

传感器 – Ants Safe	LES02	安全位置检测
-----------------	-------	--------



Ants LES02 是一种极度坚固、紧凑且无接触的测量系统。凭借 0,5 mm 的分辨率以及 8 m/s 的移动速度，可以无滑动地记录轿厢的绝对位置数值。额外的组件，例如电磁开关，也就变得多余了。

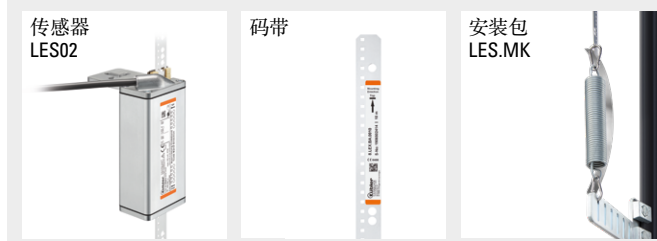
结合 PSU02 评估单元，许多电梯和安全功能可以作为库伯勒安全系统 **LES02/PSU02** 来实现。



## 特点和优势

- 安全位置和速度检测**  
 由传感器和码带组成的 SIL3 认证的测量系统除了提供绝对位置值外，还提供速度信息。
- 100 % 防滑**  
 安装在电梯轿厢上、旁边或下面，始终提供直接的位置反馈，而不会受到悬挂装置可能滑移的影响。
- 最大的紧凑性**  
 凭借其紧凑性，该传感器不仅易于安装，而且可以集成到最狭小的安装空间。即使在玻璃电梯中，它也能很好地与电梯系统的整体外观融为一体。
- 电梯系统的数字化**  
 与 PSU02 评估单元相结合，可以实现许多电梯和安全功能。电梯系统的数字化节省了时间和成本。

## 使用 LES02 传感器的必要组件



# 井道测量系统

## 传感器 – Ants Safe      LES02      安全位置检测

**订货代码**      **8.LES02.X11X.1111**

**传感器**      系列      a      b      c      d

**a** 固定方式  
1 = 带安装支架  
2 = 不带安装支架 (通过 T 型槽安装)

**b** 接口 / 电源电压  
1 = CAN / 10 ... 30 V

**c** 连接方式  
1 = 带有开放末端的 3 m 屏蔽电缆  
A = 带有开放末端的屏蔽电缆, 特殊长度 \*)

**d** 接口类型  
11 = CAN (1 个通道), 专属

\*) 特殊长度根据询价: 5 m, 7 m, 10 m  
订货代码扩展 .XXXX = 长度 dm  
例如: 8.LES02.111A.1111.0050 (5 m 电缆长度)

**订货代码**      **8.LEX.BA.XXXX**

**码带, 绝对型**      系列      a

**a** 测量长度  
XXXX = 长度单位: m  
(最大长度 = 392 m)

标准长度	常备型号
0010 = 10 m	0010 = 10 m      0030 = 30 m
0015 = 15 m	0015 = 15 m      0040 = 40 m
0020 = 20 m	0020 = 20 m      0392 = 392 m
0025 = 25 m	0025 = 25 m
0030 = 30 m	
0040 = 40 m	
0050 = 50 m	
0060 = 60 m	
0070 = 70 m	
0080 = 80 m	
0090 = 90 m	
0100 = 100 m	
0392 = 392 m	

其他长度 < 100 m, 5 起定量 5 只, 如有需求, 可以 > 100 m

**安装包**      **8.LES.MK.0001**

**LES.MK**

传感器 Ants LES02 的安装套件

附件	订货号
电磁兼容性屏蔽端子	8.0000.4G06.0312

为了确保电缆的安装符合电磁兼容性

# 井道测量系统

<b>传感器 – Ants Safe</b>	<b>LES02</b>	<b>安全位置检测</b>
------------------------	--------------	---------------

## 技术数据

机械性能	
代码	绝对型, 16 bit
最大测量长度	392 m
速度	经认证 8 m/s <sup>1)</sup> 功能性 12 m/s <sup>2)</sup>
分辨率	经认证 1 mm 功能性 0,5 mm
精度	± 1 mm
连接	带有开放末端的 3 m 电缆 如有需求, 可提供最长可达 10 m 的 其他长度
重量	550 g
壳体 (材料)	铝
尺寸	长 x 宽 x 高 126 x 55 x 37 mm

电气性能	
电源电压	10 ... 30 V DC
反极性保护	有
电流消耗	最大 100 mA
接口	专用 CAN

环境条件	
保护类型 根据 EN 60529	IP54
空气湿度	< 90 % (未冷凝)
工作温度	-10 °C ... +70 °C [+14 °F ... +158 °F]
存放温度	-15 °C ... +80 °C [+5 °F ... +176 °F]
空气压力 (工作高度)	800 ... 1013 hPa (最高海拔 2000 m)

安全参数	
分类	SIL3
PFH <sub>d</sub> 值	< 10 <sup>-8</sup> h <sup>-1</sup>
任务时间/试验间周期	20 年

技术数据带 LEX.BA	
材料	V2A 弹性不锈钢, 边缘倒角
尺寸	16 x 0.4 mm
最大长度	392 m
重量	50 g / m
热膨胀系数	16 x 10 <sup>-6</sup> / K 在 20 °C ... 100 °C 之间

标准/指令/证书		
标准	电梯安全规定	EN 81-20/21/50
UL 认证, 根据		文件号 E498900
CE 认证, 根据	电磁兼容指令	2014/30/EU
	RoHS 指令	2011/65/EU
	电梯指令	2014/33/EU

### 端子配置 Ants LES02

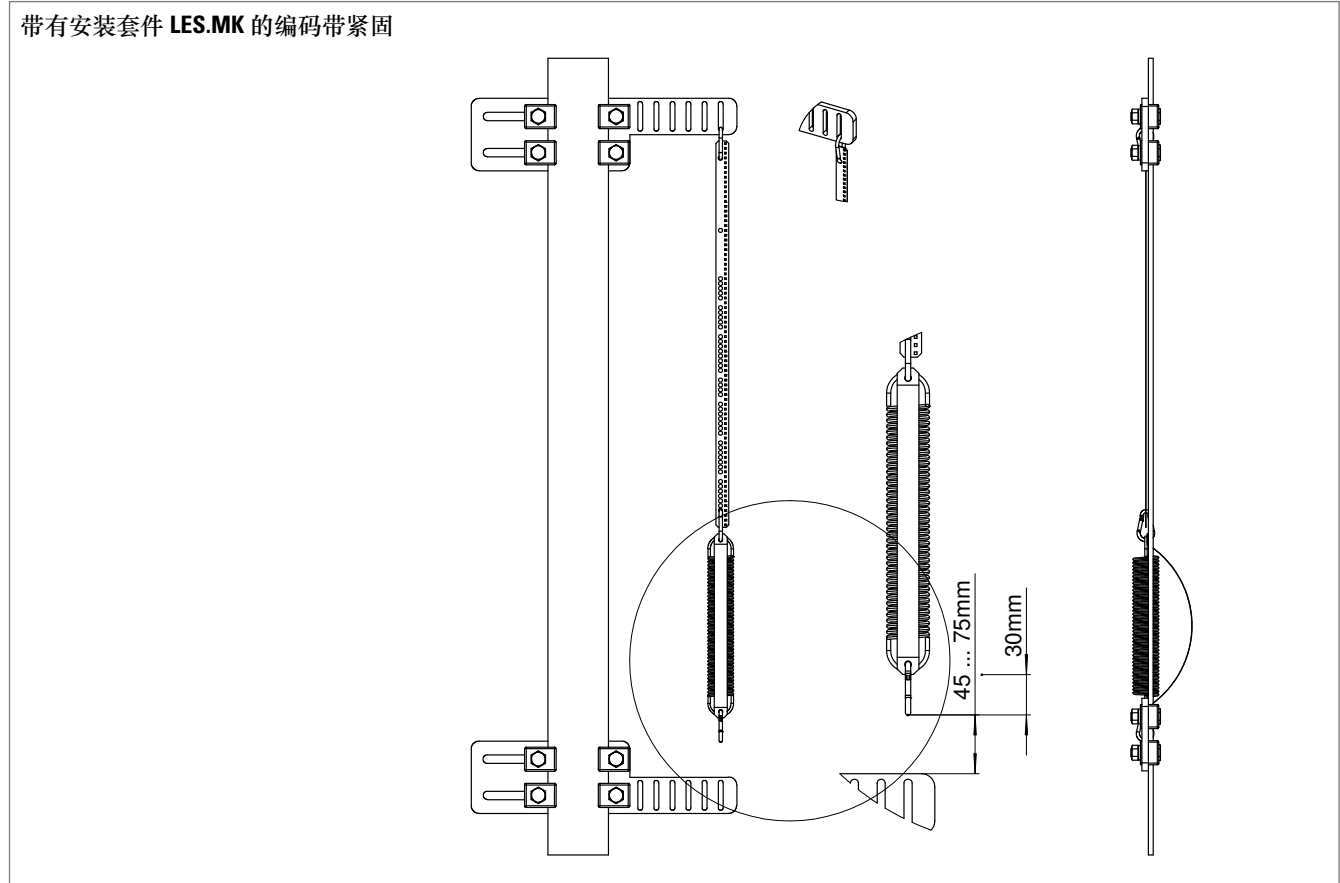
接口	连接方式	电缆				
		信号:	+V	0 V / GND	CAN_H	CAN_L
1 CAN	1, A	电缆颜色:	棕色	白色	绿色	黄色

+V: 编码器电源 +V DC  
0 V: 编码器电源接地 GND (0V)

1) 参考电梯装置的额定速度。  
2) 当大于 12 m/s 时, 传感器进入故障模式。

<b>传感器 – Ants Safe</b>	<b>LES02</b>	<b>安全位置检测</b>
------------------------	--------------	---------------

技术详情



**传感器 – Ants Safe**      **LES02**      **安全位置检测**

尺寸  
尺寸单位 mm [inch]

传感器

