

Sensor – Ants Base	LEB02	Absolute Positionserfassung
---------------------------	--------------	------------------------------------



LEB02 ist ein extrem robustes, kompaktes und berührungsloses Messsystem. Mit einer Auflösung von 1 mm und einer Verfahrgeschwindigkeit bis 8 m/s werden absolute Positionswerte des Fahrkorbes über ein berührungsloses Messprinzip schlupffrei ermittelt. Zusätzliche Komponenten wie Magnetschalter werden überflüssig.

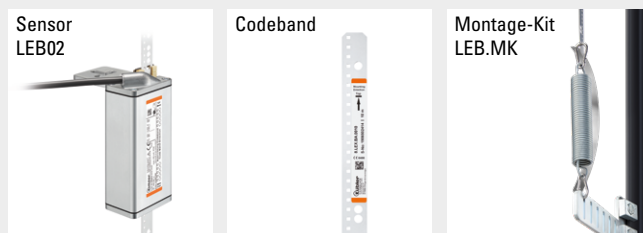
Besonders die einfache Montage reduziert Installationszeiten und trägt damit zur Senkung der Gesamtkosten bei.



Eigenschaften und Nutzen

- Präzises Positionsfeedback**
 Das Sensorsystem liefert absolute Positionswerte. Keine Referenzfahrt nach Spannungsausfall notwendig.
- 100 % Schlupffrei**
 Die Montage auf, neben oder unter der Aufzugskabine bietet stets eine direktes Positionsfeedback ohne Einwirkung von möglichem Schlupf der Tragmittel.
- Förderhöhen bis zu 392 m**
 Mit einer Auflösung von 1 mm, einer Verfahrgeschwindigkeit von bis 8 m/s und einer maximalen Codebandlänge von 392 m kann das Messsystem auch für High-Rise Anlagen genutzt werden
- Maximal kompakt**
 Mit seiner Kompaktheit ist der Sensor nicht nur einfach zu montieren, sondern kann auch in engsten Einbauräume integriert werden. Selbst bei Glasaufzügen fügt er sich sehr gut in das Gesamtbild der Aufzugsanlage ein.

Erforderliche Komponenten für den Einsatz des Sensors LEB02



Sensor – Ants Base	LEB02	Absolute Positionserfassung
---------------------------	--------------	------------------------------------

Bestellschlüssel Sensor	8.LEB02.X1XX.XX11
<div style="display: flex; justify-content: space-between;"> <div style="width: 30%;"> <p>a <i>Befestigungsart</i></p> <p>1 = mit Befestigungslasche 2 = ohne Befestigungslasche ¹⁾</p> <p>b <i>Schnittstelle / Versorgungsspannung</i></p> <p>2 = CANopen / 10 ... 30 V 3 = RS485 / 10 ... 30 V 4 = SSI / 10 ... 30 V</p> </div> <div style="width: 30%;"> <p>c <i>Anschlussart</i></p> <p>1 = Kabel, 3 m, geschirmt, offenes Kabelende 2 = Kabel, 3 m, geschirmt, Sub-D Stift, 9-polig ²⁾ A = Kabel, Sonderlängen, geschirmt, offenes Kabelende ^{*)} B = Kabel, Sonderlängen, geschirmt, Sub-D Stift, 9-polig ^{*)} ²⁾</p> <p><small>*) Sonderlängen auf Anfrage: 5 m, 7 m, 10 m Erweiterung Bestellschlüssel .XXXX = Länge in dm Bsp.: 8.LEB02.112A.2211.0050 (bei 5 m Kabellänge)</small></p> </div> <div style="width: 30%;"> <p>d <i>Schnittstellenprofil</i> ³⁾</p> <p>22 = CANopen Lift, DS417 V2.2.8 31 = RS485, 9 Byte, 24 bit Positionsdaten 41 = SSI, Gray, 25 bit</p> </div> </div>	

Bestellschlüssel Codeband, absolut	8.LEX.BA.XXXX																														
<p>a <i>Messlänge</i></p> <p>XXXX = Länge in m (max. Länge = 392 m)</p>	<table border="0" style="width: 100%;"> <tr> <th colspan="3" style="text-align: left;"><i>Standardlängen</i></th> <th colspan="2" style="text-align: left;"><i>Lagertypen</i></th> </tr> <tr> <td>0010 = 10 m</td> <td>0040 = 40 m</td> <td>0090 = 90 m</td> <td>0010 = 10 m</td> <td>0030 = 30 m</td> </tr> <tr> <td>0015 = 15 m</td> <td>0050 = 50 m</td> <td>0100 = 100 m</td> <td>0015 = 15 m</td> <td>0040 = 40 m</td> </tr> <tr> <td>0020 = 20 m</td> <td>0060 = 60 m</td> <td>0392 = 392 m</td> <td>0020 = 20 m</td> <td>0392 = 392 m</td> </tr> <tr> <td>0025 = 25 m</td> <td>0070 = 70 m</td> <td>Zwischenlängen < 100 m ab 5 Stück,</td> <td>0025 = 25 m</td> <td></td> </tr> <tr> <td>0030 = 30 m</td> <td>0080 = 80 m</td> <td>> 100 m auf Anfrage</td> <td></td> <td></td> </tr> </table>	<i>Standardlängen</i>			<i>Lagertypen</i>		0010 = 10 m	0040 = 40 m	0090 = 90 m	0010 = 10 m	0030 = 30 m	0015 = 15 m	0050 = 50 m	0100 = 100 m	0015 = 15 m	0040 = 40 m	0020 = 20 m	0060 = 60 m	0392 = 392 m	0020 = 20 m	0392 = 392 m	0025 = 25 m	0070 = 70 m	Zwischenlängen < 100 m ab 5 Stück,	0025 = 25 m		0030 = 30 m	0080 = 80 m	> 100 m auf Anfrage		
<i>Standardlängen</i>			<i>Lagertypen</i>																												
0010 = 10 m	0040 = 40 m	0090 = 90 m	0010 = 10 m	0030 = 30 m																											
0015 = 15 m	0050 = 50 m	0100 = 100 m	0015 = 15 m	0040 = 40 m																											
0020 = 20 m	0060 = 60 m	0392 = 392 m	0020 = 20 m	0392 = 392 m																											
0025 = 25 m	0070 = 70 m	Zwischenlängen < 100 m ab 5 Stück,	0025 = 25 m																												
0030 = 30 m	0080 = 80 m	> 100 m auf Anfrage																													

Montage-Kit LEB.MK	8.LEB.MK.XXXX
<p>a <i>Montageart</i></p> <p>0001 = Schienenmontage 0005 = Schienenmontage 90° 0004 = Dübelmontage</p>	

Zubehör		Bestell-Nr.
EMV - Schirmklemme	Für EMV-gerechte Installation des Kabels	8.0000.4G06.0312

1) Montage über T-Nut.
2) Für Schnittstelle RS485 (b = 3) auf Anfrage.

3) Auswahl abhängig von gewählter Schnittstelle d:
CANopen nur kombinierbar mit d = 2
RS485 nur kombinierbar mit d = 3
SSI nur kombinierbar mit d = 4

Sensor – Ants Base	LEB02	Absolute Positionserfassung
---------------------------	--------------	------------------------------------

Technische Daten

Mechanische Kennwerte

Code	Absolut, 16 bit
Max. Messlänge	392 m
Geschwindigkeit	8 m/s
Auflösung	1 mm
Genauigkeit	± 1 mm
Anschluss	Kabel 3 m mit offenem Ende weitere Längen bis max. 10 m auf Anfrage
Gewicht	550 g
Gehäuse (Material)	Aluminium
Abmessung	L x B x H 126 x 55 x 37 mm

Elektrische Kennwerte

Versorgungsspannung	10 ... 30 V DC
Verpolschutz	ja
Stromaufnahme	max. 100 mA
Schnittstelle	CANopen Lift, RS485, SSI

Umgebungsbedingungen

Schutzart nach EN 60529	IP54
Luftfeuchtigkeit	< 90 % (nicht kondensierend)
Betriebstemperatur	-10 °C ... +70 °C
Lagertemperatur	-20 °C ... +80 °C
Luftdruck (Betriebshöhe)	800 ... 1013 hPA (bis 2000 m über NN)

Kennwerte zur Schnittstelle RS485

Baudrate	19.200
Anzahl Datenbits	8 Bit
Anzahl Startbit	1 Bit
Anzahl Stopbit	1 Bit
Parität	keine
Wiederholrate	150 Hz
Anzahl Bytes/Übertragung	9 Bytes
Auflösung Position	1 mm
Auflösung Geschwindigkeit	10 mm/s
Positionswert	24 Bit, binär
Geschwindigkeitswert	16 Bit, Zweierkomplement

Kennwerte zur Schnittstelle CANopen Lift (Standard Werkseinstellung)

Bitrate	250 kbit/s
Identifier	0x18C
Node ID	0x04
Eventtimer	10 ms
Auflösung	1 mm
Heartbeat	500 ms
Terminiert	ja

Kennwerte zur Schnittstelle SSI (Standard Werkseinstellung)

Datenübertragung	im Slave Mode zweimalige Datenübertragung
Auflösung	0,25 mm
Datenlänge	25 bit + 1 Power Failure bit (Low)
MSB	first
Codierung	Gray
Taktfrequenz	max. 200 kHz
Monoflop-Zeit	< 50 µs

Ein Positionswert muss vom SSI-Master über 52 Takte ausgelesen werden.
 1 ... 25: MSB first Absolutposition in Graycode
 26: Data low (PFB)
 27 ... 51: Zweite Übertragung (siehe 1-25)
 52: Data Low (PFB)

Technische Daten Codeband LEX.BA

Material	V2A gefederter Edelstahl, Kanten gebrochen
Maße	16 x 0,4 mm
Max. Länge	392 m
Gewicht	50 g / m
Wärmeausdehnung	16 x 10 ⁻⁶ / K zwischen 20 °C ... 100 °C

Normen / Richtlinien / Zertifikate

Normen	Aufzugsnorm	EN 81-20/21/50
UL-konform gemäß		File-Nr. E498900
CE-konform gemäß	EMV-Richtlinie RoHS-Richtlinie Aufzugsrichtlinie	2014/30/EU 2011/65/EU 2014/33/EU

Schachtkopiersysteme

Sensor – Ants Base	LEB02	Absolute Positionserfassung
---------------------------	--------------	------------------------------------

Aufzugsfunktionen	Norm	Base Sensor
Referenzfahrt / Korrekturfahrt	-	√
Inspektionsbegrenzung oben & unten	EN 81-20	√
Direkteinfahrt (Frequenzumrichter abhängig)	-	√
Verschieben der Haltestelle	-	√
Übergeschwindigkeit bei Inspektion	EN 81-20	√

Anschlussbelegung

Schnittstelle	Anschlussart	Kabel							
2 CANopen Lift (DS417)	1, A	Signal:	+V	0 V / GND	CAN_H	CAN_L	n.c.	n.c.	
		Aderfarbe:	BN	WH	GN	YE	GY	PK	

Schnittstelle	Anschlussart	Kabel mit Sub-D Stecker, Stift 9-polig									
2 CANopen Lift (DS417)	2, B	Signal:	n.c.	CAN_L	0 V / GND	n.c.	Schirm	0 V / GND	CAN_H	n.c.	+V
		Pin:	1	2	3	4	5	6	7	8	9

Schnittstelle	Anschlussart	Kabel							
3 RS485	1, A	Signal:	+V	0 V / GND	D+	D-	n.c.	n.c.	
		Aderfarbe:	BN	WH	GN	YE	GY	PK	

Schnittstelle	Anschlussart	Kabel							
4 SSI	1, A	Signal:	+V	0 V / GND	C+	C-	D+	D-	
		Aderfarbe:	BN	WH	GN	YE	GY	PK	

Schnittstelle	Anschlussart	Kabel mit Sub-D Stecker, Stift 9-polig									
4 SSI	2, B	Signal:	n.c.	C+	Schirm	D+	0 V / GND	+V	C-	D-	n.c.
		Pin:	1	2	3	4	5	6	7	8	9

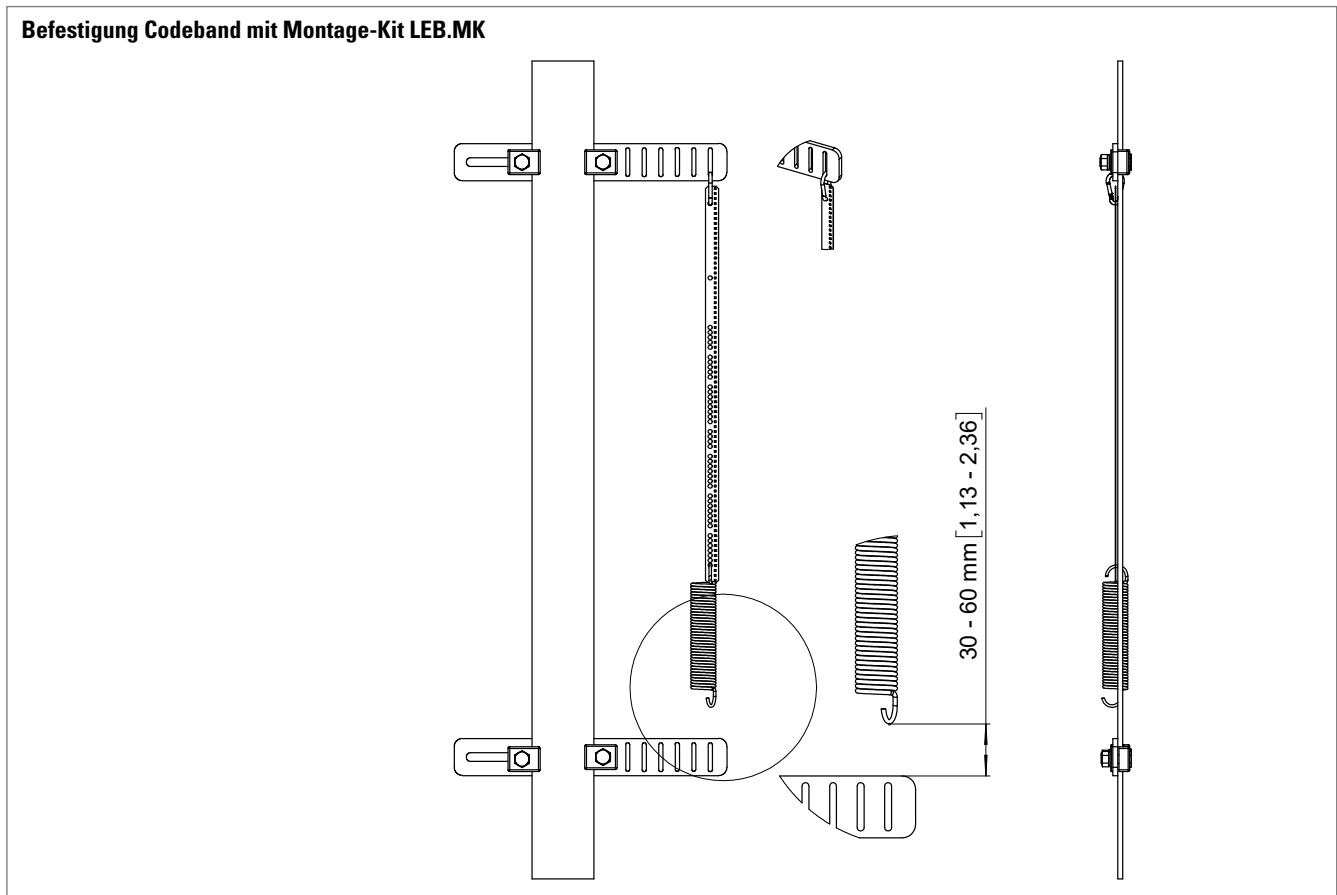
+V: Spannungsversorgung +V DC
 0 V: Spannungsversorgung GND (0 V)

C+, C-: Taktsignal
 D+, D-: Datensignal

n.c. : Do not connect
 Nicht anschließen!

Sensor – Ants Base	LEB02	Absolute Positionserfassung
---------------------------	--------------	------------------------------------

Technik im Detail



Sensor – Ants Base	LEB02	Absolute Positionserfassung
---------------------------	--------------	------------------------------------

Maßbilder
Maße in mm [inch]

Sensor

