

**传感器 – Ants Base**      **LEB02**      **绝对位置检测**



Ants LEB02 是一种极度坚固、紧凑且无接触的测量系统。凭借 1 mm 的分辨率以及 8 m/s 的移动速度，可以无滑动地记录轿厢的绝对位置数值。额外的组件，例如电磁开关，也就变得多余了。

特别简单的安装方法缩短了安装时间并因此有助于降低总成本。



## 特点和优势

- 精确的位置反馈**  
 传感器系统提供绝对位置值。断电后不需要归位。
- 100 % 防滑**  
 安装在电梯轿厢上、旁边或下面，始终提供直接的位置反馈，而不会受到悬挂装置可能滑移的影响。
- 传送带高度可达 392 m**  
 该测量系统的分辨率为 1 mm，移动速度高达 8 m/s，最大码带长度为 392 m，也可用于高层安装。
- 最大的紧凑性**  
 凭借其紧凑性，该传感器不仅易于安装，而且可以集成到最狭小的安装空间。即使在玻璃电梯中，它也能很好地与电梯系统的整体外观融为一体。

## 使用 LEB02 传感器的必要组件



# 井道测量系统

## 传感器 – Ants Base      LEB02      绝对位置检测

**订货代码**  
传感器

**8.LEB02.X1XX.XX11**

系列      a      b      c      d

<p><b>a</b> 固定方式</p> <p>1 = 带安装支架</p> <p>2 = 不带安装支架<sup>1)</sup></p> <p><b>b</b> 接口 / 电源电压</p> <p>2 = CANopen / 10 ... 30 V</p> <p>3 = RS485 / 10 ... 30 V</p> <p>4 = SSI / 10 ... 30 V</p>	<p><b>c</b> 连接方式</p> <p>1 = 线缆, 3 m [9.84'], 末端开放</p> <p>2 = 线缆, 3 m [9.84'], 带屏蔽, 末端带 SUB-D 接插件 针<sup>2)</sup></p> <p>A = 线缆, 特殊长度, 带屏蔽, 末端开放 *)</p> <p>B = 线缆, 特殊长度, 带屏蔽, 末端带 SUB-D 接插件 9 针 *)<sup>2)</sup></p> <p>*) 可提供的特殊长度: 5 m, 7 m, 10 m 订货代码扩展 .XXXX = 长度 dm 例如: 8.LEB02.112A.2211.0050 (5 m 电缆长度)</p>	<p><b>d</b> 接口类型<sup>3)</sup></p> <p>22 = CANopen Lift, DS417 V2.2.8</p> <p>31 = RS485, 9 Byte, 24 bit 位置数据</p> <p>41 = SSI, 格雷码, 25 bit</p>
---	---	--

**订货代码**  
码带, 绝对型

**8.LEX.BA.XXXX**

系列      a

<p><b>a</b> 测量长度</p> <p>XXXX = 长度单位: m (最大长度 = 392 m)</p>	<p>标准长度</p> <p>0010 = 10 m      0040 = 40 m      0090 = 90 m</p> <p>0015 = 15 m      0050 = 50 m      0100 = 100 m</p> <p>0020 = 20 m      0060 = 60 m      0392 = 392 m</p> <p>0025 = 25 m      0070 = 70 m      其他长度 &lt; 100 m, 5 起定量 5 只,</p> <p>0030 = 30 m      0080 = 80 m      如有需求, 可以 &gt; 100 m</p>	<p>常备型号</p> <p>0010 = 10 m      0030 = 30 m</p> <p>0015 = 15 m      0040 = 40 m</p> <p>0020 = 20 m      0392 = 392 m</p> <p>0025 = 25 m</p>
---	--	---

**安装包**  
LEB.MK

**8.LEB.MK.XXXX**

系列      a

**a** 安装类型

0001 = 轨道紧固

0005 = 轨道紧固 90°

0004 = 道钉紧固

附件		订货号
电磁兼容性屏蔽端子	为了确保电缆的安装符合电磁兼容性	<b>8.0000.4G06.0312</b>

1) 通过 T 型槽安装。  
2) 根据需求, 用于接口 RS485 (d = 3)。

3) 选择取决于已选择的接口 b:  
CANopen 只能和 b = 2 结合  
RS485 只能和 b = 3 结合  
SSI 只能和 b = 4 结合

<b>传感器 – Ants Base</b>	<b>LEB02</b>	<b>绝对位置检测</b>
------------------------	--------------	---------------

## 技术数据

机械性能	
代码	绝对型, 16 bit
最大测量长度	392 m
速度	8 m/s
分辨率	1 mm
精度	± 1 mm
连接	3 米线缆末端开放或 SUB-D 接插件, 线缆可按需定制 10 米
重量	550 g
壳体 (材料)	铝
尺寸	长 x 宽 x 高 126 x 55 x 37 mm

电气性能	
电源电压	10 ... 30 V DC
反极性保护	有
电流消耗	max. 100 mA
接口	CANopen Lift, RS485, SSI

环境条件	
保护类型 根据 EN 60529	IP54
空气湿度	< 90 % (未冷凝)
工作温度	-10 °C ... +70 °C [+14 °F ... +158 °F]
存放温度	-20 °C ... +80 °C [-4 °F ... +176 °F]
空气压力 (工作高度)	800 至 1013 hPA (最高海拔 2000 m)

RS485 接口的特性值	
波特率	19 200
数据位数量	8 位
起始位数量	1 位
停止位数量	1 位
奇偶性	无
重复率	150 Hz
字节/传输数量	9 字节
位置分辨率	1 mm
速度分辨率	10 mm/s
位置值	24 位, 二进制
速度值	16 位, 二补数

CANopen lift 接口的特性值 (工厂设置标准)	
比特率	250 kbit/s
标识符	0x18C
节点 ID	0x04
事件计时器	10 ms
分辨率	1 mm
心跳	500 ms
时间限制性	是

SSI 接口的特性值 (工厂设置标准)	
数据传输	采用从机模式 两次数据传输
分辨率	0,25 mm
数据长度	25 Bit + 1 断电 Bit (低)
<b>MSB</b>	第一
编码	格雷
时钟频率	max. 200 kHz
单稳态触发器时间	< 50 µs
必须由 SSI 主机通过 52 个时钟脉冲读取位置数值。	
1 ... 25:	MSB 第一绝对位置为格雷码
26:	数据低 (PFB)
27 ... 51:	第二次传输 (参见 1 至 25)
52:	数据低 (PFB)

技术数据带 LEX.BA	
材料	V2A 弹性不锈钢, 边缘倒角
尺寸	16 x 0.4 mm
最大长度	392 m
重量	50 g / m
热膨胀系数	16 x 10 <sup>-6</sup> / K 在 20 °C ... 100 °C 之间

标准/指令/证书		
标准	电梯安全规定	EN 81-20/21/50
UL 认证, 根据		文件号 E498900
CE 认证, 根据	电磁兼容指令	2014/30/EU
	RoHS 指令	2011/65/EU
	电梯指令	2014/33/EU

<b>传感器 – Ants Base</b>	<b>LEB02</b>	<b>绝对位置检测</b>
------------------------	--------------	---------------

电梯功能	标准	基本传感器
参考运行/校正运行	-	√
上下检查限制	EN 81-20	√
直驱 – 取决于整个驱动模块	-	√
停止位置的移动	-	√
检查时的超速运行	EN 81-20	√

### 端子配置

接口	连接方式	电缆						
2 CANopen Lift (DS417)	1, A	信号:	+V	0 V / GND	CAN_H	CAN_L	n.c.	n.c.
		电缆颜色:	棕色	白色	绿色	黄色	灰色	粉色

接口	连接方式	线缆带 SUB-D 接插件, 9 针公插									
2 CANopen Lift (DS417)	2, B	信号:	n.c.	CAN_L	0 V / GND	n.c.	屏蔽	0 V / GND	CAN_H	n.c.	+V
		针号:	1	2	3	4	5	6	7	8	9

接口	连接方式	电缆						
3 RS485	1, A	信号:	+V	0 V / GND	D+	D-	n.c.	n.c.
		电缆颜色:	棕色	白色	绿色	黄色	灰色	粉色

接口	连接方式	电缆						
4 SSI	1, A	信号:	+V	0 V / GND	C+	C-	D+	D-
		电缆颜色:	棕色	白色	绿色	黄色	灰色	粉色

接口	连接方式	线缆带 SUB-D 接插件, 9 针公插									
4 SSI	2, B	信号:	n.c.	C+	屏蔽	D+	0 V / GND	+V	C-	D-	n.c.
		针号:	1	2	3	4	5	6	7	8	9

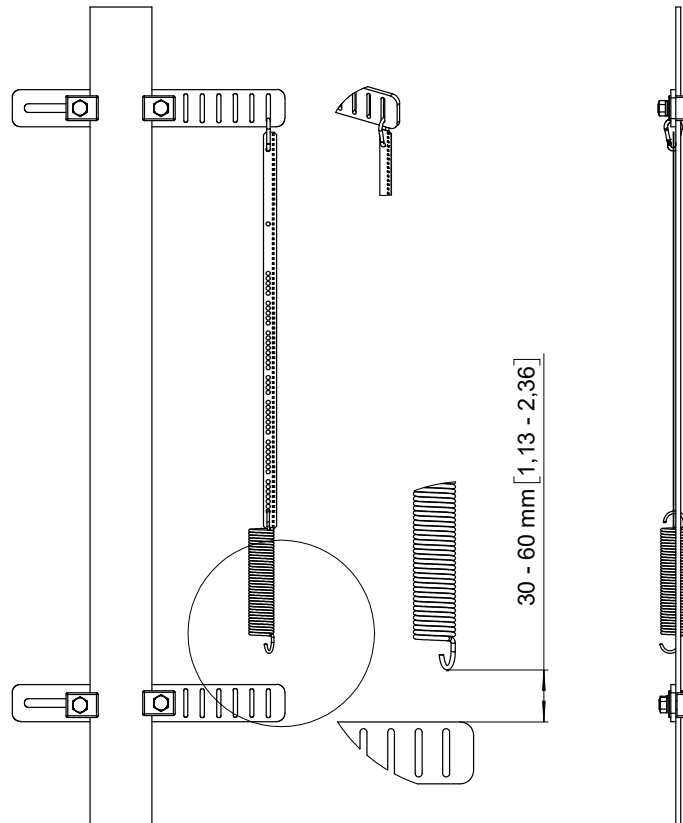
+V: 编码器电源 +V DC  
 0 V: 编码器电源接地 GND (0V)

C+, C-: 时钟信号  
 D+, D-: 数据信号

n.c.: Do not connect  
 不连接!

技术详情

带有安装套件 **LEB.MK** 的编码带紧固



### 尺寸

尺寸单位 mm [inch]

### 传感器

