

Seilzuggeber A41 **Compact-Line** **Messlänge max. 2 m**



Der Seilzuggeber A41 mit absolutem Drehgeber zeichnet sich durch seine kompakte Bauform aus.

An den Seilzug können absolute Multiturn-Drehgeber der Baureihen F366x und M366x angebaut werden. Die maximale Messlänge beträgt 2 Meter.



Weiter Temperaturbereich	Hohe Schutzart	Verpolschutz	Einfache Montage	Kompakte Bauform

Kompakt und einfach

- Messlänge bis 2000 mm.
- Skalierbarer Analogausgang mit Endschalterfunktion.
- Für Applikationen mit niedriger Verfahrgeschwindigkeit.
- Einfache Montage.
- Robustes Zinkdruckguss-Gehäuse.

Bestellschlüssel mit Drehgeber (absolut)

D5.55	02	.	XX	XX	.	XXXX
Typ	a		b	c	d	e

- | | | | |
|--------------------------------------|---|--|---|
| a Messbereich
02 = 2000 mm | b Angebauter Drehgeber
M3 = Sendix M3663, absolut, SSI
F3 = Sendix F3663, absolut, SSI
M8 = Sendix M3668, absolut, CANopen
Sendix M3668, absolut, SAE J1939
Sendix M3668, absolut, IO-Link
F8 = Sendix F3668, absolut, CANopen | c Ausgangsschaltung
abhängig vom verwendeten Drehgeber | e Auflösung / Protokoll / Optionen
abhängig vom verwendeten Drehgeber |
| | | d Anschlussart
abhängig vom verwendeten Drehgeber | |

Standardauflösung für Seilzug mit absolutem Drehgeber Sendix F3663/M3663 (12 bit ST) bzw. F3668/M3668 (12 bit ST, programmierbar über Bus)

Trommelumfang [mm]	100
Impulse / Umdrehung [ppr]	4096
Impulse / mm	41
Auflösung [mm]	0,02

Empfohlene Standardvarianten (mit Drehgeber absolut)

Bestell-Nr. Seilzuggeber	Angebauter Drehgeber	Schnittstelle	Versorgungsspannung	Anschlussart	Auflösung / Protokoll	Option
D5.5502.M324.G222	Sendix M3663 (8.M3663.4124.G222)	SSI	10 ... 30 V DC	M12-Stecker radial	4096 ppr / SSI-Gray-Code	-
D5.5502.M824.2122	Sendix M3668 (8.M3668.4124.2122)	CANopen	10 ... 30 V DC	M12-Stecker radial	CANopen Encoderprofil DS406 V4.0	-
D5.5502.M834.3222	Sendix M3668 (8.M3668.4134.3222)	SAE J1939	10 ... 30 V DC	M12-Stecker radial	SAE J1939	-
D5.5502.M844.4122	Sendix M3668 (8.M3668.4144.4122)	IO-Link	18 ... 30 V DC	M12-Stecker radial	IO-Link	-
D5.5502.F321.G222	Sendix F3663 (8.F3663.4121.G222)	SSI	10 ... 30 V DC	Kabel tangential, 1 m	4096 ppr / SSI-Gray-Code	-
D5.5502.F821.2122	Sendix F3668 (8.F3668.4121.2122)	CANopen	10 ... 30 V DC	Kabel tangential, 1 m	CANopen Encoderprofil DS406 V3.2	-

Seilzuggeber A41	Compact-Line	Messlänge max. 2 m
-------------------------	---------------------	---------------------------

Bestellschlüssel mit Drehgeber (analog, skalierbar mit Endschalterfunktion)

D5.55	02	M1	XX	XXXX
Typ	a	b	c d	e


a Messreich 02 = 2000 mm
b Angebaute Drehgeber M1 = Sendix M3661, absolut, analog ¹⁾
c Ausgangsschaltung abhängig vom verwendeten Drehgeber
e Auflösung / Protokoll / Optionen abhängig vom verwendeten Drehgeber
d Anschlussart abhängig vom verwendeten Drehgeber

Empfohlene Standardvarianten (mit Drehgeber analog, skalierbar mit Endschalterfunktion)

Bestell-Nr. Seilzuggeber	Angebaute Drehgeber	Schnittstelle	Versorgungsspannung	Anschlussart	Auflösung / Protokoll	Option
D5.5502.M134.3512	Sendix M3661 (8.M3661.4134.3512)	Analog, 4 ... 20 mA	10 ... 30 V DC	M12-Stecker radial	12 Bit / 4 ... 20 mA	Skalierbar mit Endschalterfunktion ²⁾
D5.5502.M144.4512	Sendix M3661 (8.M3661.4144.4512)	Analog, 0 ... 10 V	15 ... 30 V DC	M12-Stecker radial	12 Bit / 0 ... 10 V	Skalierbar mit Endschalterfunktion ²⁾
D5.5502.M134.3612	Sendix M3661 (8.M3661.4134.3612)	Analog, 4 ... 20 mA	10 ... 30 V DC	M12-Stecker radial	12 Bit / 4 ... 20 mA	Skalierbar ohne Endschalterfunktion ²⁾
D5.5502.M144.4612	Sendix M3661 (8.M3661.4144.4612)	Analog, 0 ... 10 V	15 ... 30 V DC	M12-Stecker radial	12 Bit / 0 ... 10 V	Skalierbar ohne Endschalterfunktion ²⁾

Zubehör für Seilzuggeber	Maße in mm [inch]	Bestell-Nr.
--------------------------	-------------------	-------------

Umlenkrolle



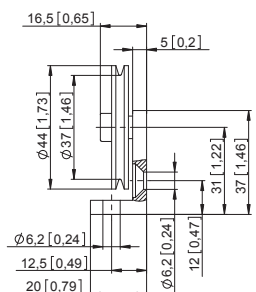
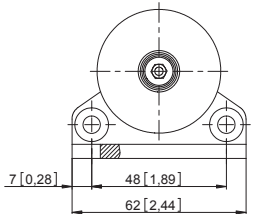
Technische Daten:

- Montagewinkel (Aluminium eloxiert)
- Umlenkrolle (Kunststoff POM)
- Kugellager (Type 696-2R5)


Lieferumfang:

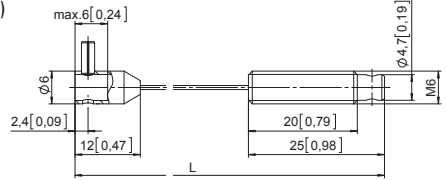
- 2 x Senkschrauben für seitliche Befestigung
- 2 x Inbus-Schrauben für Befestigung auf einer ebenen Fläche

8.0000.7000.0045

Seilverlängerung (weiter auf Anfrage)





Stahlseil 2 m **8.0000.7000.0033**

Stahlseil 5 m **8.0000.7000.0034**

Stahlseil 10 m **8.0000.7000.0035**

Paraleine 2 m **8.0000.7000.0032**

Kabel und Steckverbinder	Bestell-Nr.
Konfektionierte Kabel	05.00.6081.2211.002M
M12 Buchse mit Überwurfmutter, 5-polig, A-codiert, gerade Ende offen 2 m PVC-Kabel	
Steckverbinder	8.0000.5116.0000
M12 Buchse mit Überwurfmutter, 5-polig, A-codiert, gerade (Metall)	05.B-8151-0/9
M12 Buchse mit Überwurfmutter, 5-polig, A-codiert, gerade (Metall/Kunststoff)	05.B-8251-0/9
M12 Buchse mit Überwurfmutter, 5-polig, A-codiert, gewinkelt (Kunststoff)	05.B-8251-0/9

Weitere Kübler Kabel und Steckverbinder finden Sie unter: kuebler.com/anschlusstechnik

1) Mit ccw-Option.
2) Auslieferungszustand ist unskaliert.
Beschreibung für Skalier- und Endschalterfunktion siehe Datenblatt M3661.

Seilzuggeber A41	Compact-Line	Messlänge max. 2 m
-------------------------	---------------------	---------------------------

Technische Daten

Mechanische Kennwerte des Seilzuggebers	
Messbereich	bis 2000 mm
Geschwindigkeit max.	1000 mm/s
Beschleunigung max.	43,1 m/s ² (9,8 m/s ² bei -40 °C ... +80 °C)
Arbeitstemperaturbereich	-10 °C ... +80 °C auf Anfrage -40 °C ... +80 °C
Gewicht	ca. 200 g
Erforderliche Auszugskraft	≥ 2 N (am Seil)
Linearität	±0,35 % des Messwertes
Wiederholgenauigkeit	±0,15 mm je Anfahrtrichtung
Werkstoffe	Gehäuse Zink-Druckguss Seil Stahl, rostfrei ø 0,45 mm

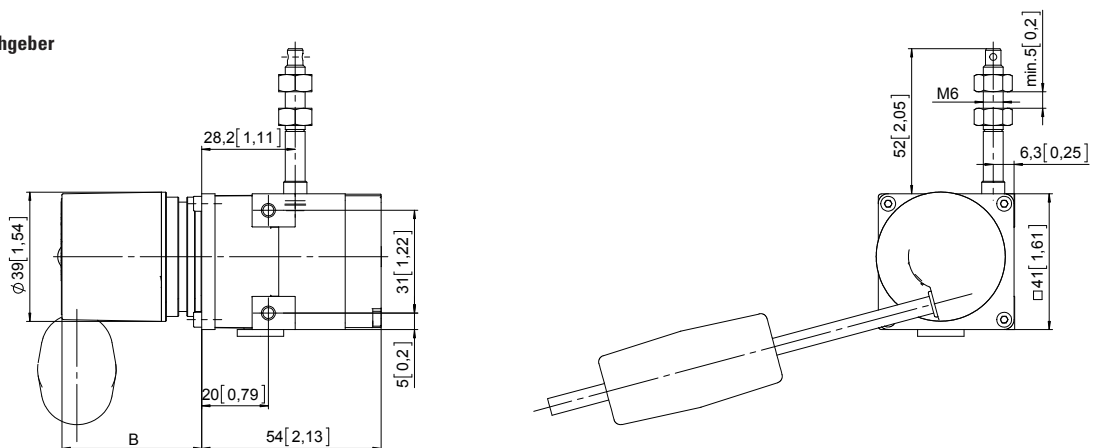
Elektrische Kennwerte	
Die elektrischen Kennwerte finden Sie in den Datenblättern der entsprechenden Drehgeber.	

Zulassungen		
CE-konform gemäß		
EMV-Richtlinie	2014/30/EU	
RoHS-Richtlinie	2011/65/EU	
UKCA-konform gemäß		
EMC Regulations	S.I. 2016/1091	
RoHS Regulations	S.I. 2012/3032	

Maßbilder

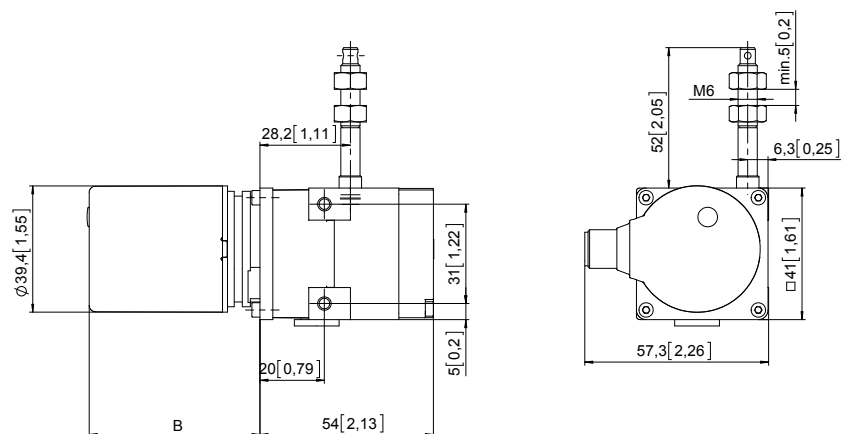
Maße in mm [inch]

Seilzugmechanik mit Drehgeber (Kabel tangential)



Das Maß B ist vom verwendeten Drehgeber abhängig	
Drehgeber	B
Sendix absolut (M366x) D5.5502.Mxxx.xxxx	50,25
Sendix absolut (F366x) D5.5502.Fxxx.xxxx	39,70

Seilzugmechanik mit Drehgeber (M12-Stecker)



Das Maß B ist vom verwendeten Drehgeber abhängig	
Drehgeber	B
Sendix absolut (F3663, SSI) D5.5502.Fxxx.xxxx	42,20
Sendix absolut (F3668, CANopen) D5.5502.Fxxx.xxxx	42,20
Sendix absolut (M3661, analog) D5.5502.Mxxx.xxxx	53,25