

拉线编码器 A41

紧凑系列

测量长度最长达 2 m



带有增量型编码器的拉线机构 A41 以其紧凑的构造而引人注目。

拉线机构可以组合 F366x 和 M366x 系列的多圈绝对型旋转式编码器。最大测量长度为 2 米。



## 紧凑而简单

- 测量长度最长达 2000 毫米。
- 带限位开关功能的可扩展模拟量输出。
- 适于拉伸速度低的应用领域。
- 易于安装。
- 设计坚固。

## 带有编码器的订货代码 (绝对型)

D5.55 02 . XX XX . XXXX  
系列 a b c d e

- a** 测量范围  
02 = 2000 mm
- b** 所用编码器  
M3 = Sendix M3663, 绝对型, SSI  
F3 = Sendix F3663, 绝对型, SSI  
M8 = Sendix M3668, 绝对型, CANopen  
Sendix M3668, 绝对型, SAE J1939  
Sendix M3668, 绝对型, IO-Link  
F8 = Sendix F3668, 绝对型, CANopen
- c** 输出电路  
取决于所用编码器
- d** 连接方式  
取决于所用编码器
- e** 分辨率 / 协议 / 选项  
取决于所用编码器

带有编码器 Sendix F3663/M3663 (12 bit ST) 或 F3668/M3668 (12 bit ST, 可通过总线编程) 的标准分辨率

鼓轮周长 [mm]	100
脉冲/转 [ppr]	4096
脉冲/毫米	41
分辨率 [mm]	0.02

## 建议的标准组合 (带绝对型编码器)

订货号 拉线编码器	安装好的编码器	接口	电源	连接方式	分辨率/协议	选项
D5.5502.M324.G222	Sendix M3663 (8.M3663.4124.G222)	SSI	10 ... 30 V DC	径向 M12 插头	4096 ppr / SSI-格雷码	-
D5.5502.M824.2122	Sendix M3668 (8.M3668.4124.2122)	CANopen	10 ... 30 V DC	径向 M12 插头	CANopen 编码器协议 DS406 V4.0	-
D5.5502.M834.3222	Sendix M3668 (8.M3668.4134.3222)	SAE J1939	10 ... 30 V DC	径向 M12 插头	SAE J1939	-
D5.5502.M844.4122	Sendix M3668 (8.M3668.4144.4122)	IO-Link	18 ... 30 V DC	径向 M12 插头	IO-Link	-
D5.5502.F321.G222	Sendix F3663 (8.F3663.4121.G222)	SSI	10 ... 30 V DC	切向电缆, 1 m	4096 ppr / SSI-格雷码	-
D5.5502.F821.2122	Sendix F3668 (8.F3668.4121.2122)	CANopen	10 ... 30 V DC	切向电缆, 1 m	CANopen 编码器协议 DS406 V3.2	-

# 线性测量技术

拉线编码器 A41

紧凑系列

测量长度最长达 2 m

带有编码器的订货代码  
(模拟量、可扩展, 带限位开关功能)

**D5.55** **02** . **M1** **XX** . **XXXX**

系列      a      b      c      d      e

- a** 测量范围  
02 = 2000 mm
- b** 所用编码器  
M1 = Sendix M3661, 绝对型, 模拟量<sup>1)</sup>
- c** 输出电路  
取决于所用编码器
- d** 连接方式  
取决于所用编码器
- e** 分辨率 / 协议 / 选项  
取决于所用编码器

建议标准组合 (带有模拟量编码器, 可扩展, 带限位开关功能)

订货号 拉线编码器	安装好的编码器	接口	电源	连接方式	分辨率/协议	选项
D5.5502.M134.3512	Sendix M3661 (8.M3661.4134.3512)	模拟量, 4 ... 20 mA	10 ... 30 V DC	径向 M12 插头	12 Bit / 4 ... 20 mA	可扩展, 带限位开关功能 <sup>2)</sup>
D5.5502.M144.4512	Sendix M3661 (8.M3661.4144.4512)	模拟量, 0 ... 10 V	15 ... 30 V DC	径向 M12 插头	12 Bit / 0 ... 10 V	可扩展, 带限位开关功能 <sup>2)</sup>
D5.5502.M134.3612	Sendix M3661 (8.M3661.4134.3612)	模拟量, 4 ... 20 mA	10 ... 30 V DC	径向 M12 插头	12 Bit / 4 ... 20 mA	可扩展, 无限位开关功能 <sup>2)</sup>
D5.5502.M144.4612	Sendix M3661 (8.M3661.4144.4612)	模拟量, 0 ... 10 V	15 ... 30 V DC	径向 M12 插头	12 Bit / 0 ... 10 V	可扩展, 无限位开关功能 <sup>2)</sup>

拉线编码器用附件 尺寸单位 mm [inch]

订货号

导向轮



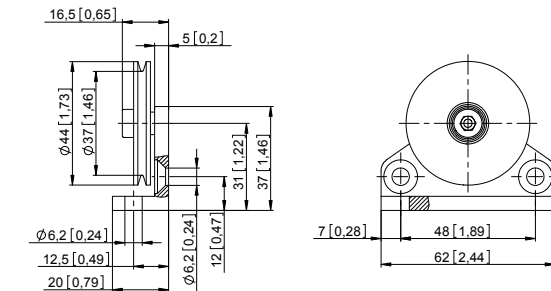
技术数据

- 安装支架 (经阳极氧化处理的铝)
- 导向轮 (塑料 聚甲醛)
- 滚珠轴承 (型号 696-2R5)

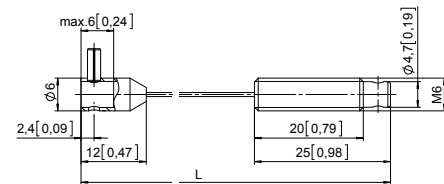
交付范围:

- 2 个沉头螺钉  
用于侧向固定
- 2 个六角螺钉  
用于固定在一个平面上

8.0000.7000.0045



延长线 (按需定制, 可以更长)



- 钢线 2 m
- 钢线 5 m
- 钢线 10 m
- Paraleine 2 m

8.0000.7000.0033  
8.0000.7000.0034  
8.0000.7000.0035  
8.0000.7000.0032

电缆和连接器

订货号

前置电缆连接器

M12 母插头带联结螺母, 5 针, A 编码, 直插头  
单端  
2 m [6.56'] PVC 电缆

05.00.6081.2211.002M

连接器

M12 母插头带联结螺母, 5 针, A 编码, 直插头 (金属)  
M12 母插头带联结螺母, 5 针, A 编码, 直插头 (金属/塑料)  
M12 母插头带联结螺母, 5 针, A 编码, 直角 (塑料)

8.0000.5116.0000  
05.B-8151-0/9  
05.B-8251-0/9

更多的库伯勒电缆和连接器请见: [kuebler.com/connection-technology](http://kuebler.com/connection-technology)

1) 具有逆时针转动选项。

2) 交付条件: 未扩展。  
有关比例扩展和限位开关功能的说明, 请见数据表 M3661。

**拉线编码器 A41**      **紧凑系列**      **测量长度最长达 2 m**

**技术数据**

机械性能 (拉线机构)	
测量长度	可达 2000 mm
拉伸速度	最大 1000 mm/s
最大加速度	43,1 m/s <sup>2</sup> (9,8 m/s <sup>2</sup> 在 -40 °C ... +80 °C)
工作温度	-10 °C ... +80 °C [+14 °F ... +176 °F] 应要求 -40 °C ... +80 °C [-40 °F ... +176 °F]
重量	约 200 g [7.06 oz]
所需力量	≥2 N (拉线上)
线性	±0.35 % 对于整个测量范围
重复精度	±0.15 mm 每个行进方向
材料	外壳 锌压铸 拉线 不锈钢 ø 0.45 mm

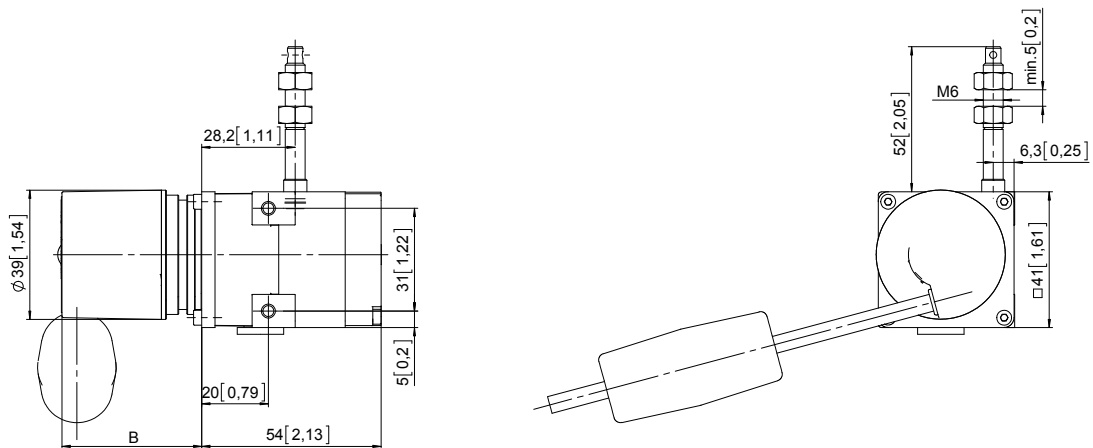
电气性能 (编码器)	
请参考所选编码器的技术资料获取相关电气性能。	

许可	
<b>CE 认证, 根据</b>	电磁兼容指令 2014/30/EU RoHS 指令 2011/65/EU
<b>UKCA 认证, 根据</b>	电磁兼容指令 S.I. 2016/1091 RoHS 指令 S.I. 2012/3032

## 尺寸

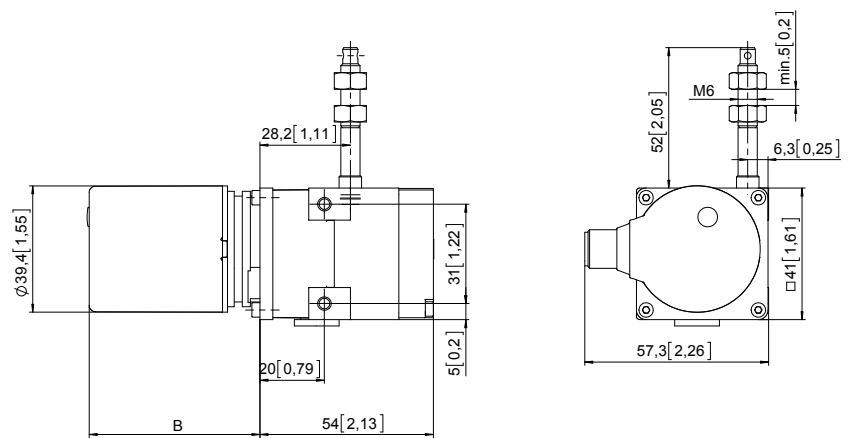
尺寸单位 mm [inch]

带有编码器的拉线机构  
(切向电缆)



尺寸 B 取决于所用编码器	
编码器	B
Sendix 绝对型 (M366x) D5.5502.Mxxx.xxxx	50.25 [1.98]
Sendix 绝对型 (F366x) D5.5502.Fxxx.xxxx	39.70 [1.56]

带有编码器的拉线机构  
(M12 插头)



尺寸 B 取决于所用编码器	
编码器	B
Sendix 绝对型 (F3663, SSI) D5.5502.Fxxx.xxxx	42,20 [1.66]
Sendix 绝对型 (F3668, CANopen) D5.5502.Fxxx.xxxx	42,20 [1.66]
Sendix 绝对型 (M3661, 模拟量) D5.5502.Mxxx.xxxx	53,25 [2.10]