

Seilzuggeber A40 / A41	Compact-Line	Messlänge A40 max. 1 m Messlänge A41 max. 2 m
-------------------------------	---------------------	--



Die Seilzuggeber A40 und A41 mit Analogausgang zeichnen sich durch ihre kompakte Bauform aus. Sie sind mit Potentiometer-, Spannungs- oder Stromausgang erhältlich.



Analog output



Weiter Temperaturbereich



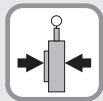
Hohe Schutzart



Verpolschutz



Einfache Montage



Kompakte Bauform

Miniaturisiert und einfach

- Messlänge bis 2000 mm.
- Für Applikationen mit niedriger Verfahrgeschwindigkeit.
- Einfache Montage.
- Robustes Zinkdruckguss-Gehäuse.

Bestellschlüssel Seilzuggeber

D5.350 X . AXX X . 0000
Typ a b c

a Messbereich

- 1 = 1000 mm
- 2 = 2000 mm

b Ausgangsschaltung

- 11 = Analogausgang 4 ... 20 mA
- 22 = Analogausgang 0 ... 10 V DC
Spannungsversorgung 15 ... 28 V DC
- 33 = Potentiometerausgang 10 kΩ

c Anschlussart

- 1 = Kabel, 2 m (bei Messbereich 1000 mm: axial)
(bei Messbereich 2000 mm: radial)
- 2 = M12-Stecker radial, 4-polig
(nur für Messbereich 2000 mm verfügbar)

Zubehör für Seilzuggeber

Maße in mm [inch]

Bestell-Nr.

Umlenkrolle



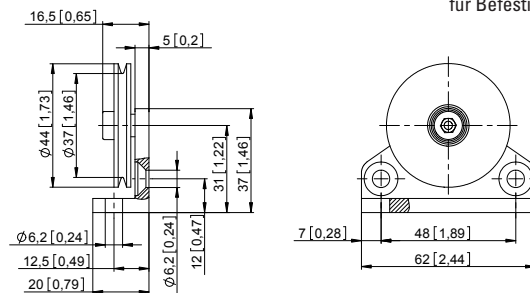
Technische Daten:

- Montagewinkel (Aluminium eloxiert)
- Umlenkrolle (Kunststoff POM)
- Kugellager (Type 696-2R5)

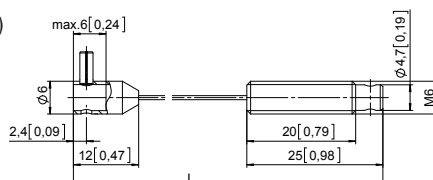
Lieferumfang:

- 2 x Senkschrauben für seitliche Befestigung
- 2 x Inbus-Schrauben für Befestigung auf einer ebenen Fläche

8.0000.7000.0045



Seilverlängerung (weiter auf Anfrage)



- Stahlseil 2 m
- Stahlseil 5 m
- Stahlseil 10 m
- Paraleine 2 m

8.0000.7000.0033
 8.0000.7000.0034
 8.0000.7000.0035
 8.0000.7000.0032

Seilzugeber A40 / A41	Compact-Line	Messlänge A40 max. 1 m Messlänge A41 max. 2 m
------------------------------	---------------------	--

Kabel und Steckverbinder		Bestell-Nr.
Konfektionierte Kabel	M12 Buchse mit Überwurfmutter, 4-polig, A-codiert, gerade Ende offen 2 m PUR-Kabel	05.00.6061.6211.002M
Steckverbinder	M12 Buchse mit Überwurfmutter, 4-polig, A-codiert, gerade (Kunststoff)	05.B8141-0
	M12 Stift mit Außengewinde, 4-polig, A-codiert, gerade (Metall/Kunststoff)	05.BS8141-0
	M12 Buchse mit Überwurfmutter, 4-polig, A-codiert, gewinkelt (Kunststoff)	05.B8241-0

Weitere Kübler Kabel und Steckverbinder finden Sie unter: kuebler.com/anschlusstechnik

Technische Daten

Mechanische Kennwerte des Seilzugebers		
Messbereich	1000 mm (A40)	2000 mm (A41)
Geschwindigkeit max.	0,8 m/s	1 m/s
Beschleunigung max.	43,1 m/s ²	43,1 m/s ²
Arbeitstemperatur	0 °C ... 50 °C	-10 °C ... +80 °C
Schutzart (Sensor) nach EN 60529	IP50	IP65
Gewicht	ca. 200 g	ca. 320 g
Auszugskraft F_{min}	2 N	
Wiederholgenauigkeit	±0,15 mm	
Linearität	±0,35 %	
Werkstoffe	Gehäuse: Kunststoff / Zinkdruckguss Seil: Stahl, rostfrei ø 0,45 mm kunststoffummantelt	

Elektrische Kennwerte			
Analogausgang	0 ... 10 V	4 ... 20 mA	Potentiometer 10 kΩ
Versorgungsspannung	15 ... 28 V DC	–	–
Betriebsbereich	–	15 ... 28 V DC	max. 48 V DC
Temperaturbereich	0 °C ... 50 °C	0 °C ... 50 °C	0 °C ... 50 °C
Bürde	max. 500 Ω	max. 500 Ω	–

Zulassungen		
CE-konform gemäß		
EMV-Richtlinie	2014/30/EU	
RoHS-Richtlinie	2011/65/EU	
UKCA-konform gemäß		
EMC Regulations	S.I. 2016/1091	
RoHS Regulations	S.I. 2012/3032	

Anschlussbelegung

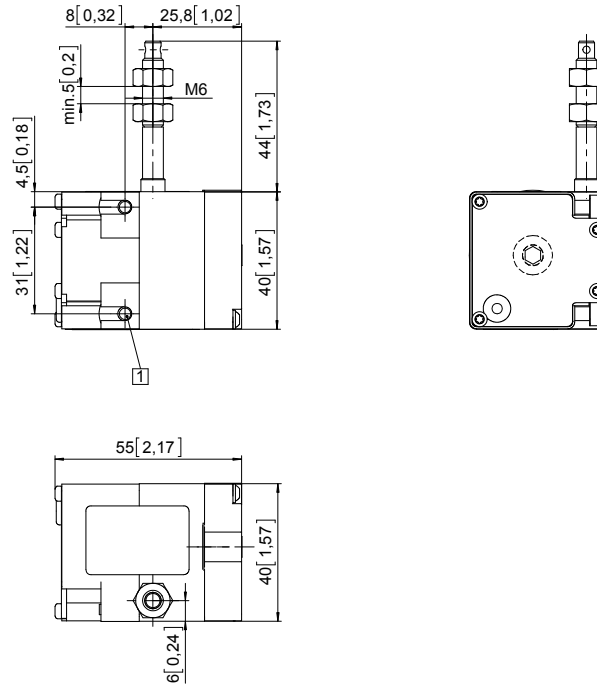
Analogsensor A11 (4 ... 20 mA)			R/I-Wandler				
		Signal:	+V	I _{out}	n.c.	n.c.	
	Kabel	Aderfarbe:	BN	WH	GN		
	M12 Stecker, 4 polig	Pin:	1	2	3	4	
Analogsensor A22 (0 ... 10 V DC)			R/U-Wandler				
		Signal:	+V	0 V	U _{out}	n.c.	
	Kabel	Aderfarbe:	BN	WH	GN		
	M12 Stecker, 4 polig	Pin:	1	2	3	4	
Analogsensor A33 (Potentiometer 10 kΩ)			Potentiometer				
		Signal:	+V	0 V	Out	n.c.	
	Kabel	Aderfarbe:	BN	WH	GN		
	M12 Stecker, 4 polig	Pin:	1	2	3	4	

Seilzuggeber A40 / A41	Compact-Line	Messlänge A40 max. 1 m Messlänge A41 max. 2 m
-------------------------------	---------------------	--

Maßbilder

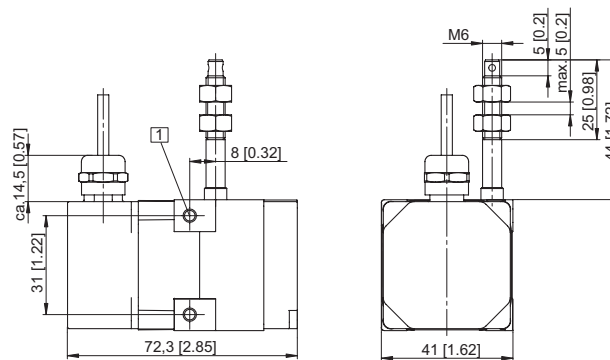
Maße in mm [inch]

für Messbereich 1000 mm

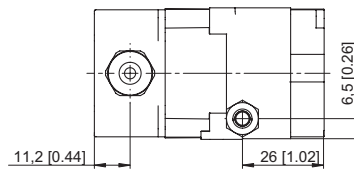


1 2 x M4, max. Einschraubtiefe 8 mm

für Messbereich 2000 mm



Kabelanschluss



M12-Stecker

