

线性测量技术

拉线编码器 A40 / A41 **紧凑系列** **A40 测量长度最长达, 1 m**
A41 测量长度最长达, 2 m



带有模拟量输出的拉线编码器 A40 和 A41 具有设计紧凑的特点。它们可以采用电位器，电压或电流输出。



紧致而简单

- 测量长度最长达 2000 毫米。
- 适于拉伸速度低的应用领域。
- 易于安装。
- 坚固的压铸锌合金外壳。

订货代码
拉线编码器 **D5.350X.AXX.X.0000**

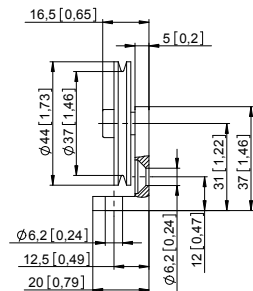
- | | | |
|--|---|---|
| <p>a 测量范围</p> <p>1 = 1000 mm</p> <p>2 = 2000 mm</p> | <p>b 输出电路</p> <p>11 = 模拟量输出 4 ... 20 mA</p> <p>22 = 模拟量输出 0 ... 10 V DC</p> <p>电源 15 ... 28 V DC</p> <p>33 = 电位计输出 10 kΩ</p> | <p>c 连接方式</p> <p>1 = 电缆 2 m [6.56'] 用于测量范围 1000 mm: 轴向 用于测量范围 2000 mm: 径向</p> <p>2 = 径向 M12 插头, 4 针 (仅适用于测量范围 2000 mm)</p> |
|--|---|---|

拉线编码器用附件 尺寸单位 mm [inch] 订货号

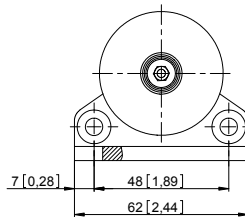
导向轮



- 技术数据
- 安装支架 (经阳极氧化处理的铝)
 - 导向轮 (塑料 聚甲醛)
 - 滚珠轴承 (型号 696-2R5)

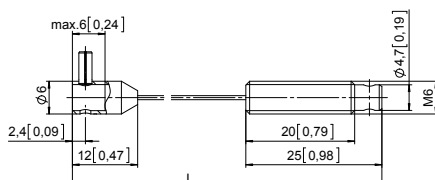


- 交付范围:
- 2 个沉头螺钉 用于侧向固定
 - 2 个六角螺钉 用于固定在一个平面上



8.0000.7000.0045

延长线 (按需定制, 可以更长)



- 钢线 2 m
- 钢线 5 m
- 钢线 10 m
- Paraleine 2 m

8.0000.7000.0033
8.0000.7000.0034
8.0000.7000.0035
8.0000.7000.0032

线性测量技术

| | | |
|------------------------|-------------|--|
| 拉线编码器 A40 / A41 | 紧凑系列 | A40 测量长度最长达, 1 m A41 测量长度最长达, 2 m |
|------------------------|-------------|--|

| 电缆和连接器 | | 订货号 |
|---------|--|----------------------|
| 前置电缆连接器 | M12 母插头带联结螺母, 4 针, A 编码, 直插头 单端 2 m [6.56'] PUR 电缆 | 05.00.6061.6211.002M |
| 连接器 | M12 母插头带联结螺母, 4 针, A 编码, 直插头 (塑料) | 05.B8141-0 |
| | M12 公插头外接螺纹, 4 针, A 编码, 直插头 (金属/塑料) | 05.BS8141-0 |
| | M12 母插头带联结螺母, 4 针, A 编码, 直角 (塑料) | 05.B8241-0 |

更多的库伯勒电缆和连接器请见: kuebler.com/connection-technology

技术数据

| 机械性能 (拉线机构) | | |
|-----------------------------|-------------------------------------|--|
| 测量范围 | 1000 mm (A40) | 2000 mm (A41) |
| 最大速度 | 0.8 m/s | 1 m/s |
| 最大加速度 | 43,1 m/s ² | 43,1 m/s ² |
| 工作温度 | 0 °C ... 50 °C [+32 °F ... +122 °F] | -10 °C ... +80 °C [+14 °F ... +176 °F] |
| 防护等级 (传感器) 遵循标准 EN 60529 | IP50 | IP65 |
| 重量 | 大约 200 g [7.06 oz] | 大约 320 g [11.29 oz] |
| 延展力 F _{min} | 2 N | |
| 重复精度 | ±0.15 mm | |
| 线性 | ±0.35 % | |
| 材料 | 外壳 塑料/锌压铸 拉线 不锈钢 ø 0.45 mm 外层塑料 | |

| 电气性能 | | | |
|-------|--|--|--|
| 模拟量输出 | 0 ... 10 V | 4 ... 20 mA | 电位计 10 kΩ |
| 电源 | 15 ... 28 V DC | – | – |
| 工作范围 | – | 15 ... 28 V DC | 最大 48 V DC |
| 温度范围 | 0 °C ... 50 °C [+32 °F ... +122 °F] | 0 °C ... 50 °C [+32 °F ... +122 °F] | 0 °C ... 50 °C [+32 °F ... +122 °F] |
| 负载 | 最大 500 Ω | 最大 500 Ω | – |

| 许可 | | |
|--------------------|----------------|--|
| CE 认证, 根据 | | |
| 电磁兼容指令 | 2014/30/EU | |
| RoHS 指令 | 2011/65/EU | |
| UKCA 认证, 根据 | | |
| 电磁兼容指令 | S.I. 2016/1091 | |
| RoHS 指令 | S.I. 2012/3032 | |

端子配置

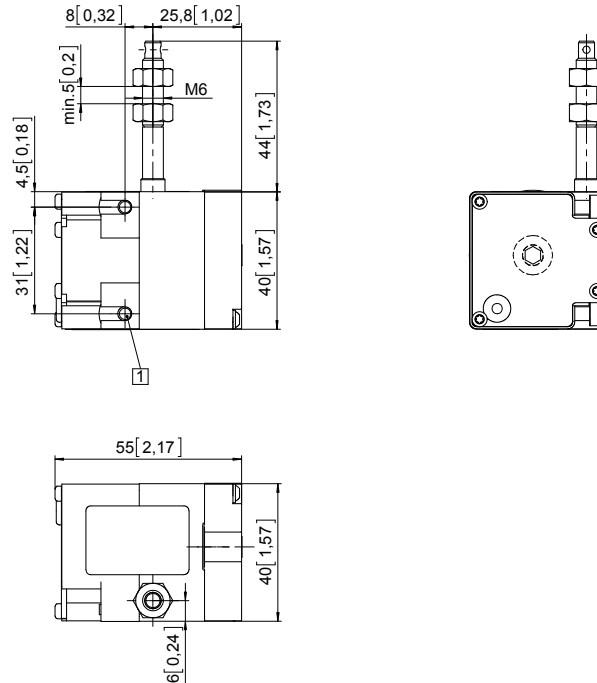
| | | | | | | | |
|--------------------------------------|-------------|-------|---------|------------------|------------------|------|--|
| 模拟量传感器 A11 (4 ... 20 mA) | | | R/I 转换器 | | | | |
| | | 信号: | +V | I _{out} | n.c. | n.c. | |
| | 电缆 | 芯线颜色: | 棕 | 白 | 绿 | | |
| | M12 插头, 4 针 | 针号: | 1 | 2 | 3 | 4 | |
| 模拟量传感器 A22 (0 ... 10 V DC) | | | R/U 转换器 | | | | |
| | | 信号: | +V | 0 V | U _{out} | n.c. | |
| | 电缆 | 芯线颜色: | 棕 | 白 | 绿 | | |
| | M12 插头, 4 针 | 针号: | 1 | 2 | 3 | 4 | |
| 模拟量传感器 A33 (电位计 10 kΩ) | | | 电位计 | | | | |
| | | 信号: | +V | 0 V | Out | n.c. | |
| | 电缆 | 芯线颜色: | 棕 | 白 | 绿 | | |
| | M12 插头, 4 针 | 针号: | 1 | 2 | 3 | 4 | |

| | | |
|------------------------|-------------|--|
| 拉线编码器 A40 / A41 | 紧凑系列 | A40 测量长度最长达, 1 m A41 测量长度最长达, 2 m |
|------------------------|-------------|--|

尺寸

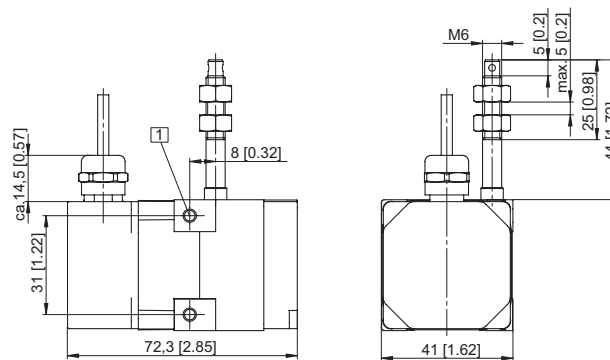
尺寸单位 mm [inch]

用于测量范围 1000 mm

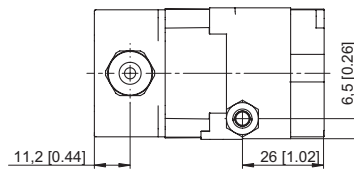


1 2 x M4, 最大拧入深度 8 mm

用于测量范围 2000 mm



电缆连接



M12 插头

