

增量型编码器

大轴套型 光学	A020 (轴套型)	推挽 / RS422 / SinCos
------------	------------	---------------------



增量型编码器 A020 具有光学传感器技术，可采用最大直径为 42 mm 的空心轴。

它的安装深度仅为 43 mm，最适合安装在空间狭小的大轴上。



紧凑型

- 安装深度最小，孔径大。
- 可用紧凑的 M12 插头。
- 可选小半径力矩支撑槽。

灵活

- 具有推挽、RS422 或 SinCos 接口。
- 轴套孔径从 20 mm 到 42 mm。
- 可用电缆连接或 M12 或 M23 插头。

订货代码 轴套型	8.A020 . XXXX . XXXX
	系列 a b c d e

a 法兰

- 2 = 带力矩支撑槽，短型
- 3 = 带力矩支撑槽，长型
- 5 = 带单臂弹簧片，长型

b 轴套型

- C = \varnothing 20 mm [0.79"]
- 6 = \varnothing 24 mm [0.94"]
- 5 = \varnothing 25 mm [0.98"]
- 3 = \varnothing 28 mm [1.10"]
- A = \varnothing 30 mm [1.18"]
- 2 = \varnothing 38 mm [1.50"]
- B = \varnothing 40 mm [1.57"]
- 1 = \varnothing 42 mm [1.65"]
- 4 = \varnothing 1"

c 输出电路 / 供电电压

- 1 = RS422 (带反相信号) / 5 V 直流
- 4 = RS422 (带反相信号) / 10 ... 30 V 直流
- 2 = 推挽 (无反相信号) / 10 ... 30 V 直流
- 5 = 推挽 (带反相信号) / 5 ... 30 V 直流
- 3 = 推挽 (带反相信号) / 10 ... 30 V 直流
- A = 推挽 (7272 兼容) / 5 ... 30 V 直流
- 8 = SinCos, 1 Vpp (带反相信号) / 5 V 直流
- 9 = SinCos, 1 Vpp (带反相信号) / 10 ... 30 V 直流

d 连接方式

- 1 = 径向电缆，1 m [3.28'] PVC
- A = 径向电缆，特殊长度 PVC *
- 2 = 径向 M23 插头，12 针
- E = 轴向 M12 插头，8 针

*) 可用特殊长度 (连接方式 A):

2, 3, 5, 8, 10, 15 m [6.56, 9.84, 16.40, 26.25, 32.80, 49.21']

订货代码扩展 .XXXX = 长度单位分米

例: 8.A020.351A.2048.0030 (适用于 3 米的电缆长度)

e 脉冲速率

- 50, 360, 512, 600, 1000, 1024, 1500, 2000, 2048, 2500, 4096, 5000
- (例如 360 次脉冲 => 0360)

SinCos 型仅在脉冲 ≥ 1024 时可用

按需可订
- 其他脉冲速率

增量型编码器

大轴套型 光学	A020 (轴套型)	推挽 / RS422 / SinCos
------------	------------	---------------------

轴套型编码器安装附件		尺寸单位 mm [inch]	订货号
扭矩销, $\varnothing 6$ mm 用于带力矩支撑槽的法兰 (法兰类型 2 + 3)	带安装螺纹		8.0010.4700.0003
	电缆和连接器 前置电缆连接器		M12 母插头带联结螺母, 8 针, A 编码, 直插头 单端 2 m [6.56'] PVC 电缆 M23 母插头带联结螺母, 12 针, 顺时针 单端 2 m [6.56'] PVC 电缆
连接器	M12 母插头带联结螺母, 8 针, A 编码, 直插头 (金属) M23 母插头带联结螺母, 12 针, 顺时针		05.CMB 8181-0 8.0000.5012.0000

更多的库伯勒配件请见: kuebler.com/accessories
 更多的库伯勒电缆和连接器请见: kuebler.com/connection-technology

技术数据

机械性能	
最高速度	3000 min ⁻¹ 1)
质量惯性矩 2)	< 150 x 10 ⁻⁶ kgm ²
带密封的启动扭矩 在 20 °C [68 °F] 时	< 0.2 Nm
重量	约 0.7 kg [24.69 oz]
防护等级据 EN 60529	IP65
工作温度范围	-40 °C 3) ... +70 °C [-40 °F 3) ... +158 °F]
材料	轴 不锈钢 H7
抗冲击能力 遵循 EN 60068-2-27 标准	1000 m/s ² , 6 ms
抗振动能力 遵循 EN 60068-2-6 标准	100 m/s ² , 10 ... 2000 Hz

许可	
UL 认证, 根据	文件号 E224618
CE 认证, 根据	电磁兼容指令 2014/30/EU RoHS 指令 2011/65/EU
UKCA 认证, 根据	电磁兼容指令 S.I. 2016/1091 RoHS 指令 S.I. 2012/3032

电气特性 SinCos 输出		
输出电路	SinCos U = 1 Vpp	SinCos U = 1 Vpp
电源	5 V 直流 (±5 %)	10 ... 30 V 直流
带反相信号功耗 (无负载)	典型 65 mA 最大 110 mA	典型 65 mA 最大 110 mA
-3 dB 频率	≤ 180 kHz	≤ 180 kHz
信号电平	通道 A/B 1 Vpp (±20 %) 通道 0 0.1 ... 1.2 V	1 Vpp (±20 %) 0.1 ... 1.2 V
短路保护输出 4)	有	有
电源反极性保护	无	有

1) 短期 (约 15 分钟时长) 高达 3500 min⁻¹。
 2) 取决于轴径。
 3) 带插头: -40 °C [-40 °F], 牢固安装: -30 °C [-22 °F], 灵活安装: -20 °C [-4 °F]。
 4) 如果采用的电源正确。

增量型编码器

大轴套型 光学	A020 (轴套型)	推挽 / RS422 / SinCos
------------	------------	---------------------

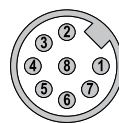
电气性能			
输出电路	RS422 (TTL 兼容)	推挽	推挽 (7272 兼容)
电源	5 V 直流 (±5 %) 10 ... 30 V 直流	5 ... 30 V 直流 10 ... 30 V 直流	5 ... 30 V 直流
功耗 (无负载)	无反相信号 - 有反相信号 典型 40 mA / 最大 90 mA	典型 55 mA / 最大 125 mA 典型 80 mA / 最大 150 mA	- 典型 50 mA / 最大 100 mA
允许负载 / 通道	最大 +/- 20 mA	最大 +/- 30 mA	最大 +/- 20 mA
脉冲频率	最大 300 kHz	最大 300 kHz	最大 300 kHz
信号电平	高电平 最小 2.5 V 低电平 最大 0.5 V	最小 +V - 3.0 V 最大 2.5 V	最小 +V - 2.0 V 最大 0.5 V
上升沿时间 t_r	最大 200 ns	最大 1 μ s	最大 1 μ s
下降沿时间 t_f	最大 200 ns	最大 1 μ s	最大 1 μ s
短路保护输出 ¹⁾	有 ²⁾	有	有
电源反极性保护	无; 10 ... 30 V 直流: 有	有	无

端子配置

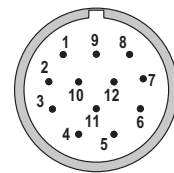
输出电路	连接方式	电缆 (在初次启动之前应分别绝缘不使用的电线)												
1 ... A	1, A	信号:	0 V	+V	0 V _{sens}	+V _{sens}	A	\bar{A}	B	\bar{B}	0	$\bar{0}$	\perp	
		芯线颜色:	白	棕	灰粉	红蓝	绿	黄	灰	粉	蓝	红	屏蔽	
1 ... A	2	M23 插头, 12 针												
		信号:	0 V	+V	0 V _{sens}	+V _{sens}	A	\bar{A}	B	\bar{B}	0	$\bar{0}$	\perp	
		针号:	10	12	11	2	5	6	8	1	3	4	PH ³⁾	
1 ... A	E	M12 插头, 8 针												
		信号:	0 V	+V	0 V _{sens}	+V _{sens}	A	\bar{A}	B	\bar{B}	0	$\bar{0}$	\perp	
		针号:	1	2	-	-	3	4	5	6	7	8	PH ³⁾	

- +V: 编码器电源 +V 直流
- 0 V: 编码器电源接地 GND (0 V)
- 0 V_{sens} / +V_{sens}: 使用编码器的传感器输出, 电压可测量, 并且如有必要可相应增加。
- A, \bar{A} : 增量型输出通道 A
- B, \bar{B} : 增量型输出通道 B
- 0, $\bar{0}$: 参考信号
- PH \perp : 插头连接器外壳 (屏蔽)

匹配侧的顶视图, 公头插座



M12 插头, 8 针



M23 插头, 12 针

1) 如果采用的电源正确。
 2) 只允许一条通道短路输出:
 +V = 5 V 直流时, 可以短路到通道, 0 V 或 +V。
 +V = 5 ... 30 V 直流时, 可以短路到通道或 0 V。
 3) PH = 屏蔽层位于连接器外壳上。

增量型编码器

大轴套型 光学

A020 (轴套型)

推挽 / RS422 / SinCos

轴套型尺寸

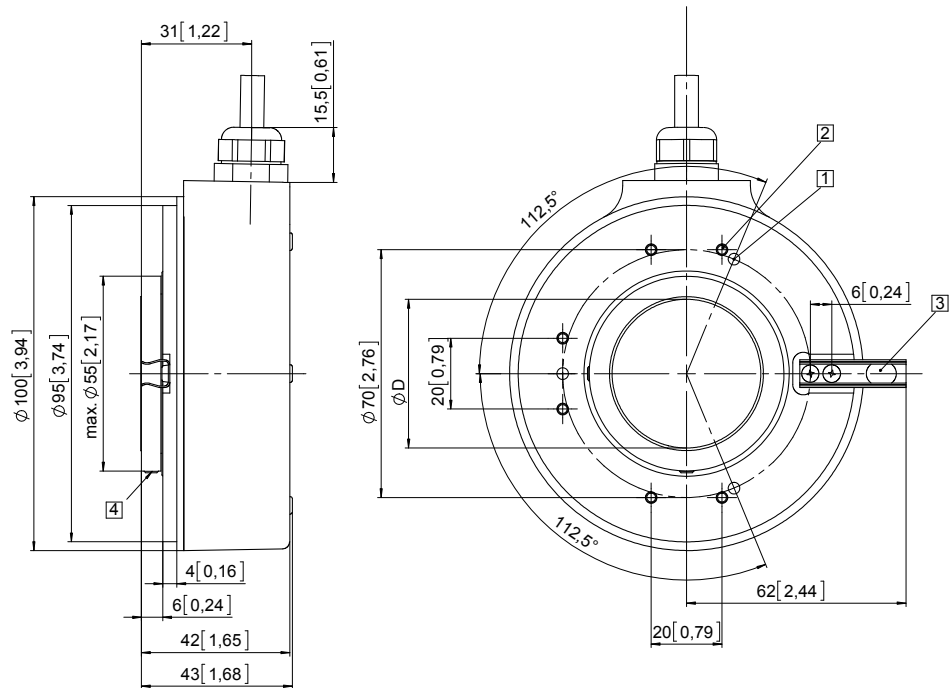
尺寸单位 mm [inch]

带力矩支撑槽的法兰，长型
法兰类型 3

- 1 3 x M4, 7 [0.28] 深
- 2 6 x M3, 8 [0.31]
- 3 扭矩销 DIN 6325, ϕ 6 [0.24]
- 4 夹紧环建议扭矩 1.0 Nm

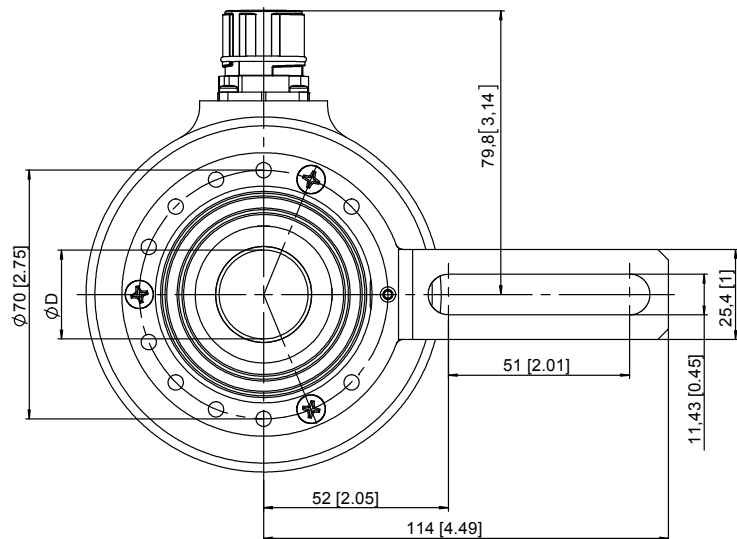
D	Fit
20 [0.79]	H7
24 [0.94]	H7
25 [0.98]	H7
28 [1.10]	H7
30 [1.18]	H7
38 [1.50]	H7
40 [1.57]	H7
42 [1.65]	H7
1"	H7

典型插入深度: 1.5 x 直径
长空心轴最大直径



带单臂弹簧片的法兰，长型
法兰类型 5

- 1 夹紧环建议扭矩 1.0 Nm



D	Fit
20 [0.79]	H7
24 [0.94]	H7
25 [0.98]	H7
28 [1.10]	H7
30 [1.18]	H7
38 [1.50]	H7
40 [1.57]	H7
42 [1.65]	H7
1"	H7

典型插入深度: 1.5 x 直径
长空心轴最大直径

