

Codeurs incrémentaux

Grand arbre creux optiques	5821 (arbre creux)	Push-Pull / RS422
-----------------------------------	---------------------------	--------------------------



Proportions optimisées, coûts optimisés :

Avec un diamètre extérieur hors tout de 58 millimètres seulement, les codeurs de la série 5821 offrent un arbre creux d'un diamètre maximum de 28 millimètres.

Plage de températures	Résistant aux chocs / aux vibrations	Résistant aux champs magnétiques	Résistant aux courts-circuits	Protégé contre les inversions de la polarité

Polyvalent

- Arbre creux traversant de 16 mm à 28 mm.
- Raccordement par câble ou par connecteur M12.
- Haute résolution avec jusqu'à 5000 impulsions par tour.

Ref. de commande	8.5821	.XXXX.	XXXX
Arbre creux	Type	a b c d	e

- | | | |
|---|---|---|
| <p>a <i>Bride</i>
1 = avec élément élastique
6 = avec bras de fixation</p> <p>b <i>Arbre creux traversant</i>
K = ø 16 mm [0.63"]
C = ø 20 mm [0.79"]
8 = ø 22 mm [0.87"]
6 = ø 24 mm [0.94"]
5 = ø 25 mm [0.98"]
3 = ø 28 mm [1.10"]</p> | <p>c <i>Etage de sortie / Tension d'alimentation</i>
1 = RS422 (avec sign. complémentés) / 5 V DC
4 = RS422 (avec sign. complémentés) / 8 ... 30 V DC
3 = Push-Pull (avec sign. complémentés) / 8 ... 30 V DC</p> <p>d <i>Type de raccordement</i>
1 = câble radial, 1 m [3.28'], PVC
A = câble radial, longueur spéciale PVC *)
E = connecteur M12 radial, 8 broches</p> <p>*) Longueurs spéciales disponibles (types de raccordement A):
2, 3, 5, 8, 10, 15 m [5.56, 9.84, 16.40, 26.25, 32.80, 49.21']
Extension de la réf. de commande .XXXX = longueur en dm
ex.: 8.5821.1K1A.0100.0030 (pour longueur de câble 3 m)</p> | <p>e <i>Impulsions par tour</i>
50¹⁾, 60¹⁾, 100, 125, 250, 400¹⁾, 500, 512, 960²⁾, 1000, 1024, 2000, 2048, 4096²⁾, 5000 (ex. 100 impulsions => 0100)</p> <p><i>En option sur demande</i>
- autres nombres d'impulsions
- autres arbres creux</p> |
|---|---|---|

Câbles et connecteurs		Réf. de commande
Câbles préconfectionnés	connecteur femelle M12 avec écrou de raccordement, 8 broches, droit extrémité libre câble PVC 2 m [6.56']	05.00.6041.8211.002M
Connecteurs	connecteur femelle M12 avec écrou de raccordement, 8 broches, droit (métal)	05.CMB 8181-0

Vous trouverez d'autres accessoires Kübler sur le site : kuebler.com/accessoires
 Vous trouverez d'autres câbles et connecteurs Kübler à l'adresse suivante : kuebler.com/connectique

1) Non disponible pour arbre creux **b** = K (ø 16 mm).
 2) Non disponible pour arbre creux **b** = C (ø 20 mm) et **b** = 8 (ø 22 mm).

Codeurs incrémentaux

Grand arbre creux optiques	5821 (arbre creux)	Push-Pull / RS422
-----------------------------------	---------------------------	--------------------------

Caractéristiques techniques

Caractéristiques mécaniques	
Vitesse de rotation max.	2500 min ⁻¹
Moment d'inertie de masse	env. 3,5 x 10 ⁻⁶ kgm ²
Couple de démarrage – à 20 °C [68 °F]	< 0,1 Nm
Poids	env. 0,4 kg [14.11 oz]
Protection selon EN 60529	IP64
Plage de températures de travail	
à la vitesse de rotation max. 2000 min ⁻¹	-20 °C ... +70 °C [-4 °F ... +158 °F]
à la vitesse de rotation max. 2500 min ⁻¹	-20 °C ... +60 °C [-4 °F ... +140 °F]
Matières	arbre creux acier
Résist. aux chocs selon EN 60068-2-27	1000 m/s ² , 6 ms
Résist. aux vibrations selon EN 60068-2-6	100 m/s ² , 35 ... 2000 Hz

Homologations	
Conformité UL selon	Fichier n° E224618
Conformité CE selon	
Directive CEM	2014/30/EU
Directive RoHS	2011/65/EU
Conformité UKCA selon	
EMC Regulations	S.I. 2016/1091
RoHS Regulations	S.I. 2012/3032

Caractéristiques électriques			
Etage de sortie		RS422	Push-Pull (compatible 7272)
Tension d'alimentation		5 V DC (±5 %) ou 8 ... 30 V DC	8 ... 30 V DC
Consommation avec sign. complémentés (sans charge)		typ. 40 mA max. 90 mA	typ. 40 mA max. 100 mA
Charge admissible / canal		max. +/- 20 mA	max. +/- 40 mA
Fréquence d'impulsions		max. 300 kHz	max. 200 kHz
Niveau de signal	HIGH LOW	min. 2,5 V max. 0,5 V	min. +V - 3,0 V max. 2,5 V
Temps de montée t _r		max. 200 ns	max. 1 µs
Temps de descente t _f		max. 200 ns	max. 1 µs
Sorties protégées contre les courts-circuits ¹⁾		oui	oui
Protection contre les inversions de polarité de la tension d'alimentation		oui	oui

Raccordement

Etage de sortie	Type de raccordement	Câble (Isoler individuellement les brins inutilisés avant la mise en service du codeur)									
1, 3, 4	1, A	Signal:	0 V	+V	A	\bar{A}	B	\bar{B}	0	$\bar{0}$	\perp
		Couleur du brin:	WH	BN	GN	YE	GY	PK	BU	RD	blindage

Etage de sortie	Type de raccordement	Connecteur M12, 8 broches									
1, 3, 4	E	Signal:	0 V	+V	A	\bar{A}	B	\bar{B}	0	$\bar{0}$	\perp
		Broche:	1	2	3	4	5	6	7	8	PH ²⁾

- +V: Tension d'alimentation codeur +V DC
- 0 V: Masse codeur GND (0 V)
- A, \bar{A} : Sortie incrémentale canal A
- B, \bar{B} : Sortie incrémentale canal B
- 0, $\bar{0}$: Signal de référence
- PH \perp : Boîtier du connecteur (blindage)

Vue du connecteur côté broches



Connecteur M12, 8 broches

1) Pour une tension d'alimentation conforme à la fiche technique.
2) PH = Blindage solidaire du boîtier du connecteur.

Codeurs incrémentaux

Grand arbre creux optiques	5821 (arbre creux)	Push-Pull / RS422
-----------------------------------	---------------------------	--------------------------

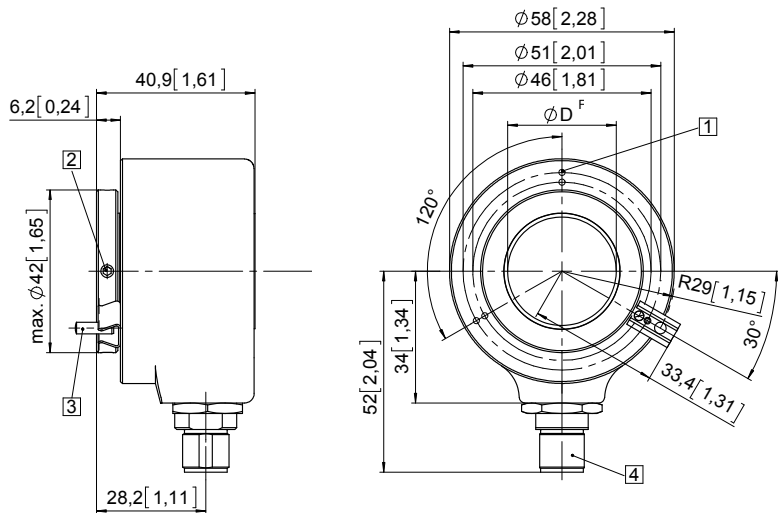
Dimensions

Cotes en mm [pouces]

Bride avec élément élastique connecteur M12, type de raccordement E

- 1 M1,6 / prof. 5 [0.2]
- 2 4 x vis sans tête M4x6 DIN 913
- 3 Pige anti-rotation 3m6x12 DIN 6325 fournie
- 4 Connecteur M12

D	Ajustement
16 [0.63]	F7
20 [0.79]	F7
24 [0.94]	F7
25 [0.98]	F7
28 [1.10]	F7



Bride avec bras de fixation câble radial, type de raccordement 1

- 1 Support de couple positionnable par pas de 30°
- 2 4 x vis sans tête M4x6 DIN 913
- 3 Presse-étoupe PG7
- 4 Câble 1 m

D	Ajustement
16 [0.63]	F7
20 [0.79]	F7
24 [0.94]	F7
25 [0.98]	F7
28 [1.10]	F7

