

# 增量型编码器

大轴套型 光学	5821 (轴套型)	推挽 / RS422
------------	------------	------------



优化比例，优化成本：

5821 系列的整体直径仅 58 毫米，拥有一个直径可达 28 毫米的空心轴。



## 适应性强

- 通孔轴套孔径为 16 mm 到 28 mm。
- 可用电缆连接或 M12 插头。
- 高分辨率达每转 5000 次脉冲。

## 订货代码 轴套型

8.5821 . XXXX . XXXX  
系列      a b c d      e

### a 法兰

- 1 = 带力矩支撑槽
- 6 = 长臂弹簧片

### b 轴套型

- K =  $\varnothing$  16 mm [0.63"]
- C =  $\varnothing$  20 mm [0.79"]
- 8 =  $\varnothing$  22 mm [0.87"]
- 6 =  $\varnothing$  24 mm [0.94"]
- 5 =  $\varnothing$  25 mm [0.98"]
- 3 =  $\varnothing$  28 mm [1.10"]

### c 输出电路/供电电压

- 1 = RS422 (无反相信号) / 5 V 直流
- 4 = RS422 (带反相信号) / 8... 30 V 直流
- 3 = 推挽 (带反相信号) / 8... 30 V 直流

### d 连接方式

- 1 = 径向电缆, 1 m [3.28'] PVC
- 1 = 径向电缆, 特殊长度 PVC \*)
- E = 轴向 M12 插头, 8 针

\*) 适用的特殊长度(连接类型 A):

2, 3, 5, 8, 10, 15 m [5.56, 9.84, 16.40, 26.25, 32.80, 49.21']

订货代码扩展 .XXXX = 长度单位分米

例: 8.5821.1K1A.0100.0030 (适用于3米的电缆长度)

### e 脉冲速率

- 50<sup>1)</sup>, 60<sup>1)</sup>, 100, 125, 250, 400<sup>1)</sup>, 500, 512, 960<sup>2)</sup>, 1000, 1024, 2000, 2048, 4096<sup>2)</sup>, 5000 (例如 100 次脉冲 => 0100)

按需可订

- 其他脉冲速率
- 其它空心轴直径

电缆和连接器		订货号
前置电缆连接器	M12 母插头带联结螺母, 8 针, A 编码, 直插头单端 2 m [6.56'] PVC 电缆	05.00.6041.8211.002M
连接器	M12 母插头带联结螺母, 8 针, A 编码, 直插头 (金属)	05.CMB 8181-0

更多的库伯勒附件可以在下列网页找到: [kuebler.com/accessories](http://kuebler.com/accessories)  
更多的库伯勒连接技术产品可以在下列网页找到: [kuebler.com/connection-technology](http://kuebler.com/connection-technology)

1) 不适用于空心轴 b = K ( $\varnothing$  16 mm).

2) 不适用于空心轴 b = C ( $\varnothing$  20 mm) 和 b = 8 ( $\varnothing$  22 mm).

# 增量型编码器

大轴套型 光学	5821 (轴套型)	推挽 / RS422
------------	------------	------------

## 技术数据

机械性能	
最高速度	2500 min <sup>-1</sup>
质量惯性矩	约 3.5 x 10 <sup>-6</sup> kgm <sup>2</sup>
启动扭矩 - 在 20 °C [68 °F] 时	< 0.1 Nm
重量	约 0.4 kg [14.11 oz]
防护等级据 EN 60529	IP64
工作温度范围	
最高速度 2000 min <sup>-1</sup>	-20 °C ... +70 °C [-4 °F ... +158 °F]
最高速度 2500 min <sup>-1</sup>	-20 °C ... +60 °C [-4 °F ... +140 °F]
材料	轴套 钢
抗冲击能力 遵循 EN 60068-2-27 标准	1000 m/s <sup>2</sup> , 6 ms
抗振动能力 遵循 EN 60068-2-6 标准	100 m/s <sup>2</sup> , 35 ...2000 Hz

许可	
UL 认证, 根据	文件号 E224618
CE 认证, 根据	
电磁兼容指令	2014/30/EU
RoHS 指令	2011/65/EU
UKCA 认证, 根据	
电磁兼容指令	S.I. 2016/1091
RoHS 指令	S.I. 2012/3032

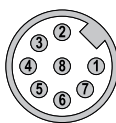
电气性能			
输出电路	RS422	推挽 (7272 兼容)	
电源	5 V 直流 (±5 %) 或 8 ... 30 V 直流	8 ... 30 V 直流	
带反相信号功耗 (无负载)	典型 40 mA 最大 90 mA	典型 40 mA 最大 100 mA	
允许负载/通道	最大 +/- 20 mA	最大 +/- 40 mA	
脉冲频率	最大 300 kHz	最大 200 kHz	
信号电平	高电平 最小 2.5 V 低电平 最大 0.5 V	最小 +V - 3.0 V 最大 2.5 V	
上升沿时间 t <sub>r</sub>	最大 200 ns	最大 1 μs	
下降沿时间 t <sub>f</sub>	最大 200 ns	最大 1 μs	
短路保护输出 <sup>1)</sup>	有	有	
电源反极性保护	有	有	

## 端子配置

输出电路	连接方式	电缆 (在初次启动之前应分别绝缘不使用的电线)									
1, 3, 4	1, A	信号:	0 V	+V	A	$\bar{A}$	B	$\bar{B}$	0	$\bar{0}$	$\perp$
		芯线颜色:	白	棕	绿	黄	灰	粉	蓝	红	屏蔽
输出电路	连接方式	M12 插头, 8 针									
1, 3, 4	E	信号:	0 V	+V	A	$\bar{A}$	B	$\bar{B}$	0	$\bar{0}$	$\perp$
		针号:	1	2	3	4	5	6	7	8	PH <sup>2)</sup>

- +V: 编码器电源 +V 直流
- 0 V: 编码器电源接地 GND (0 V)
- A,  $\bar{A}$ : 增量型输出通道 A
- B,  $\bar{B}$ : 增量型输出通道 B
- 0,  $\bar{0}$ : 参考信号
- PH  $\perp$ : 插头连接器外壳 (屏蔽)

匹配侧的顶视图, 公头插座



M12 插头, 8 针

1) 如果采用的电源正确。  
2) PH = 屏蔽层位于连接器外壳上。

# 增量型编码器

## 大轴套型 光学 5821 (轴套型) 推挽 / RS422

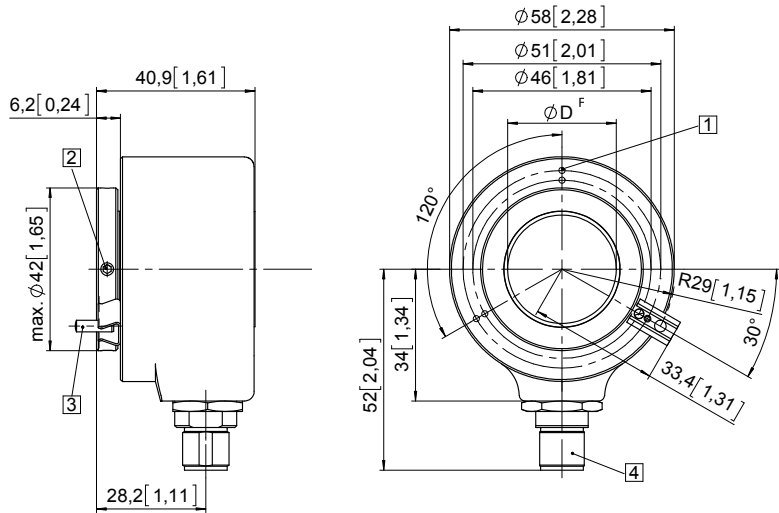
### 尺寸

尺寸单位 mm [inch]

带力矩支撑槽的法兰  
M12 插头型, 连接类型 E

- ① M1.6/5 [0.2] 深
- ② 4 x 个内六角圆柱头螺丝 M4x6 DIN 913
- ③ 扭矩销 3m6x12 DIN 6325
- ④ 插头 M12

D	Fit
16 [0.63]	F7
20 [0.79]	F7
24 [0.94]	F7
25 [0.98]	F7
28 [1.10]	F7



长臂弹簧片  
径向电缆, 连接类型 1

- ① 长臂弹簧片可以 30° 进行调整
- ② 4 x 个内六角圆柱头螺丝 M4x6 DIN 913
- ③ 电缆接头 PG7
- ④ 径向电缆 1 m

D	Fit
16 [0.63]	F7
20 [0.79]	F7
24 [0.94]	F7
25 [0.98]	F7
28 [1.10]	F7

