

Inkrementale Drehgeber

Standard Sinusausgang, mit Referenzsignal, optisch	5804 / 5824 (Welle / Hohlwelle)	SinCos
--------------------------------------------------------------	----------------------------------------	---------------



Die inkrementalen Drehgeber 5804 / 5824 verfügen über eine SinCos Schnittstelle.

Sie eignen sich vor allem für Einsätze in der Antriebstechnik.

Diese Drehgeber werden vorzugsweise in Applikationen eingesetzt, in denen eine Standard-SinCos-Schnittstelle ausreichend ist.



Hohe Drehzahl	Temperaturbereich -20°...+85°C	Hohe Schutzart IP	Hohe Wellenbelastbarkeit	Schockfest / Vibrationsfest	Magnetfest	Kurzschlussfest	Optische Sensorik

Hohe Leistung

- Hohe Auflösung bis zu 5000 Impulse pro Umdrehung.
- Maximale Drehzahl bis 12000 Umdrehungen pro Minute.
- Hohe IP-Schutzart bis max. IP66.

Variabel

- Wellen- und Hohlwellenausführung.
- Mit Kabel- oder Steckeranschluss.

Bestellschlüssel Welle

8.5804 . **XXXX** . **XXXX**
Typ a b c d e

a Flansch

- 1 = Klemmflansch ø 58 mm
- 2 = Synchroflansch ø 58 mm

b Welle (ø x L), mit Fläche

- 1 = ø 6 x 10 mm
- 2 = ø 10 x 20 mm

c Ausgangsschaltung / Versorgungsspannung

- 1 = SinCos, 1 Vss (mit Invertierungen) / 5 V DC
- 2 = SinCos, 1 Vss (mit Invertierungen) / 10 ... 30 V DC

d Anschlussart

- 1 = Kabel axial, 1 m TPE
- A = Kabel axial, Sonderlänge TPE *)
- 2 = Kabel radial, 1 m TPE
- B = Kabel radial, Sonderlänge TPE *)
- 3 = M23-Stecker axial, 12-polig
- 5 = M23-Stecker radial, 12-polig

*) Verfügbare Sonderlängen (Anschlussart A, B):
2 m, 3 m, 5 m, 8 m, 10 m, 15 m
Erweiterung Bestellschlüssel .XXXX = Länge in dm
Bsp.: 8.5804.111A.0512.0030 (bei 3 m Kabellänge)

e Impulszahl

- 512, 1000, 1024, 1200, 1250, 1500, 2000, 2048, 2500, 3000, 3600, 4000, 4096, 5000 (z.B. 512 Impulse => 0512)

Optional auf Anfrage
- Andere Impulszahlen

Inkrementale Drehgeber

Standard Sinusausgang, mit Referenzsignal, optisch	5804 / 5824 (Welle / Hohlwelle)	SinCos
-----------------------------------------------------------	----------------------------------------	---------------

Bestellschlüssel Hohlwelle	8.5824 Typ	.XXXX a b c d	.XXXX e
-----------------------------------	----------------------	-------------------------	-------------------

a Flansch
 1 = mit durchgehender Hohlwelle und Federelement, kurz
 2 = mit Sackloch-Hohlwelle und Federelement, kurz
 3 = mit durchgehender Hohlwelle und Statorkupplung, ø 65 mm
 4 = mit Sackloch-Hohlwelle und Statorkupplung, ø 65 mm

b Hohlwelle
 (Einstecktiefe Sackloch-Hohlwelle bei Flansch 2 und 4 max. 30 mm)
 1 = ø 6 mm, IP40
 2 = ø 6 mm, IP66
 3 = ø 8 mm, IP40
 4 = ø 8 mm, IP66
 5 = ø 10 mm, IP40
 6 = ø 10 mm, IP66
 7 = ø 12 mm, IP40
 8 = ø 12 mm, IP66

c Ausgangsschaltung / Versorgungsspannung
 1 = SinCos, 1 Vss (mit Invertierungen) / 5 V DC
 2 = SinCos, 1 Vss (mit Invertierungen) / 10 ... 30 V DC

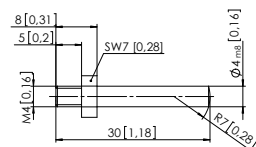
d Anschlussart
 1 = Kabel radial, 1 m TPE
 A = Kabel radial, Sonderlänge TPE *)
 2 = M23-Stecker radial, 12-polig

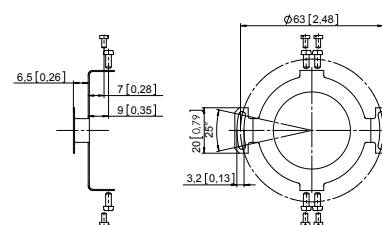
e Impulszahl
 512, 1000, 1024, 1200, 1250, 1500, 2000, 2048, 2500, 3000, 3600, 4000, 4096, 5000 (z.B. 512 Impulse => 0512)

Optional auf Anfrage - Andere Impulszahlen

*) Verfügbare Sonderlängen (Anschlussart A):
 2 m, 3 m, 5 m, 8 m, 10 m, 15 m
 Erweiterung Bestellschlüssel .XXXX = Länge in dm
 Bsp.: 8.5824.111A.0512.0030 (bei 3 m Kabellänge)

Montagezubehör für Wellen-Drehgeber		Bestell-Nr.
Kupplung	Balgkupplung ø 19 mm für Welle 6 mm	8.0000.1102.0606
	Balgkupplung ø 19 mm für Welle 10 mm	8.0000.1102.1010

Montagezubehör für Hohlwellen-Drehgeber Maße in mm [inch]		Bestell-Nr.
Drehmomentstift, ø 4 mm für Flansch mit Federelement (Flanschttyp 1 + 2)	mit Befestigungsgewinde 	8.0010.4700.0000

Statorkupplung, ø 63 mm		8.0010.4D00.0000
--------------------------------	-------------------------------------------------------------------------------------	-------------------------

Kabel und Steckverbinder		Bestell-Nr.
Konfektionierte Kabel	M23 Buchse mit Überwurfmutter, 12-polig, gerade Ende offen 2 m PVC Kabel	8.0000.6E01.0002
Steckverbinder	M23 Buchse mit Überwurfmutter, 12-polig, gerade	8.0000.5012.0000

Weiteres Kübler Zubehör finden Sie unter: kuebler.com/zubehoer
 Weitere Kübler Kabel und Steckverbinder finden Sie unter: kuebler.com/anschlusstechnik

Inkrementale Drehgeber

Standard Sinusausgang, mit Referenzsignal, optisch	5804 / 5824 (Welle / Hohlwelle)	SinCos
---------------------------------------------------------------------	----------------------------------------	---------------

Technische Daten

Mechanische Kennwerte		
Maximale Drehzahl	Welle IP65	12000 min ⁻¹
	Hohlwelle IP40	12000 min ⁻¹
	Hohlwelle IP66 ¹⁾	6000 min ⁻¹
Massenträgheitsmoment	Welle	ca. 1,8 x 10 ⁻⁶ kgm ²
	Hohlwelle	ca. 6,0 x 10 ⁻⁶ kgm ²
Anlaufdrehmoment (bei 20 °C)	Welle IP65 / Hohlwelle IP40	< 0,01 Nm
	Hohlwelle IP66	< 0,05 Nm
Wellenbelastbarkeit	radial	80 N
	axial	40 N
Gewicht		ca. 0,4 kg
Schutzart nach EN 60529	Welle	IP65
	Hohlwelle ohne Dichtung	IP40
	Hohlwelle mit Dichtung	IP66
Arbeitstemperaturbereich	Welle IP65 / Hohlwelle IP40	-20 °C ... +85 °C ²⁾
	Hohlwelle IP66	-20 °C ... +80 °C ²⁾
Material	Welle	nicht rostender Stahl H7
Schockfestigkeit nach EN 60068-2-27		1000 m/s ² , 6 ms
Vibrationsfestigkeit nach EN 60068-2-6		100 m/s ² , 10 ... 2000 Hz

Elektrische Kennwerte		
Ausgangsschaltung	SinCos, U = 1 Vss	SinCos, U = 1 Vss
Versorgungsspannung	5 V DC (±5 %)	10 ... 30 V DC
Stromaufnahme mit Invertierung (ohne Last)	typ. 65 mA	typ. 65 mA
	max. 110 mA	max. 110 mA
-3 dB Frequenz	≤ 180 kHz	≤ 180 kHz
Signalpegel	Kanäle A/B	1 Vss (±20 %)
	Kanal 0	0,1 ... 1,2 V
Kurzschlussfeste Ausgänge ³⁾	ja	ja
Verpolschutz der Versorgungsspannung	nein	ja

Zulassungen		
UL-konform gemäß		File-Nr. E224618
CE-konform gemäß	EMV-Richtlinie	2014/30/EU
	RoHS-Richtlinie	2011/65/EU
UKCA-konform gemäß	EMC Regulations	S.I. 2016/1091
	RoHS Regulations	S.I. 2012/3032

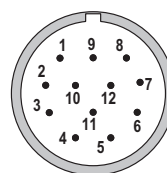
Anschlussbelegung

Ausgangsschaltung	Anschlussart	Kabel (nicht verwendete Adern sind vor Inbetriebnahme einzeln zu isolieren)
1, 2	5804: 1, 2, A, B	Signal: 0 V +V 0Vsens ⁵⁾ +Vsens ⁵⁾ A \bar{A} B \bar{B} 0 $\bar{0}$ \perp
	5824: 1, A	Aderfarbe: WH 0,5 mm ² BN 0,5 mm ² WH BN GN YE GY PK BU RD Schirm
Ausgangsschaltung	Anschlussart	M23-Stecker, 12-polig
1, 2	5804: 3, 5	Signal: 0 V +V 0Vsens ⁵⁾ +Vsens ⁵⁾ A \bar{A} B \bar{B} 0 $\bar{0}$ \perp
	5824: 2	Pin: 10 12 11 2 5 6 8 1 3 4 PH ⁴⁾

Bei Ausführung RS422 ist das Leitungsende bei großen Leitungslängen mit entsprechendem Wellenwiderstand abzuschließen.

- +V: Versorgungsspannung Drehgeber +V DC
- 0 V: Masse Drehgeber GND (0 V)
- 0 Vsens / +Vsens: Über die Sensorleitungen des Drehgebers kann die am Geber anliegende Spannung gemessen und bei Bedarf entsprechend erhöht werden.
- A, \bar{A} : Cosinus-Signal
- B, \bar{B} : Sinus-Signal
- 0, $\bar{0}$: Referenzsignal
- PH \perp : Steckergehäuse (Schirm)

Ansichten auf Steckseite, Stiftkontakteinsatz



M23-Stecker, 12-polig

1) Im Dauerbetrieb max. 3000 min⁻¹, belüftet.
 2) 70 °C bei Kabelauführung.
 3) Bei korrekt angelegter Versorgungsspannung.
 4) PH = Schirm liegt am Steckergehäuse an.
 5) Die Sensorleitungen sind intern mit der Versorgungsspannung verbunden. Spezielle Netzteile regeln über die Rückführung der Spannung den Spannungsabfall an langen Leitungen nach.

Inkrementale Drehgeber

Standard

Sinusausgang, mit Referenzsignal, optisch

5804 / 5824 (Welle / Hohlwelle)

SinCos

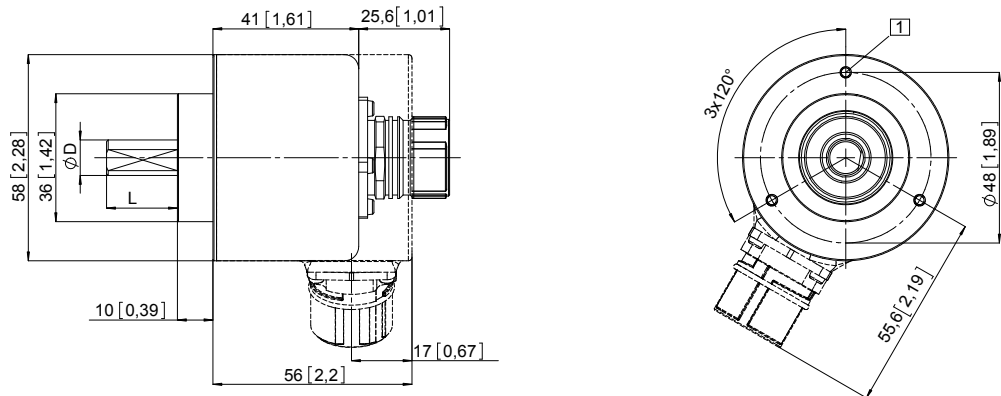
Maßbilder Wellenausführung

Maße in mm [inch]

Klemmflansch, ø 58

Flanschtyp 1

1 3 x M3, 5 [0.2] tief



D	Passung	L
6 [0.24]	h7	10 [0.39]
10 [0.39]	f7	20 [0.79]

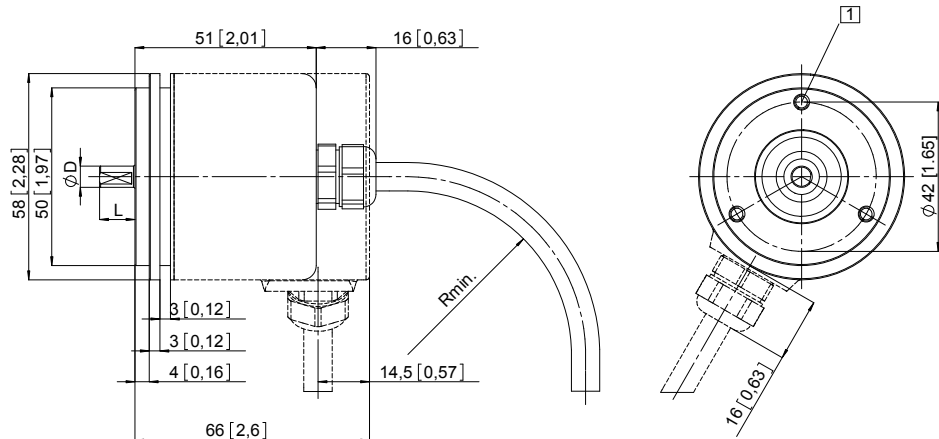
Synchroflansch, ø 58

Flanschtyp 2

1 3 x M4, 5 [0.2] tief

R_{min} :

- feste Verlegung: 55 [2.17]
- flexibler Einsatz: 70 [2.76]



D	Passung	L
6 [0.24]	h7	10 [0.39]
10 [0.39]	f7	20 [0.79]

Inkrementale Drehgeber

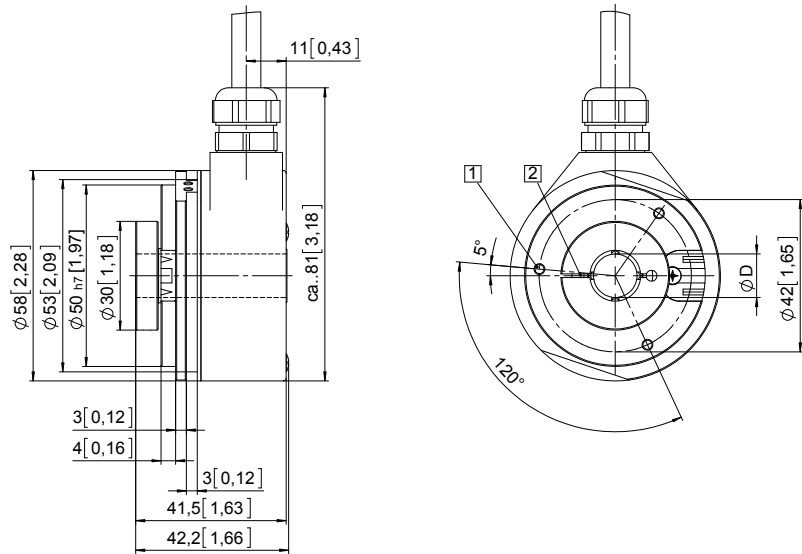
Standard	5804 / 5824 (Welle / Hohlwelle)	SinCos
Sinusausgang, mit Referenzsignal, optisch		

Maßbilder Hohlwellenausführung

Maße in mm [inch]

Flansch mit Federelement, kurz Flansch Typ 1 und 2

- 1 3 x M3, 5 [0.2] tief
- 2 Empfohlenes Drehmoment für Klemmring 0,6 Nm

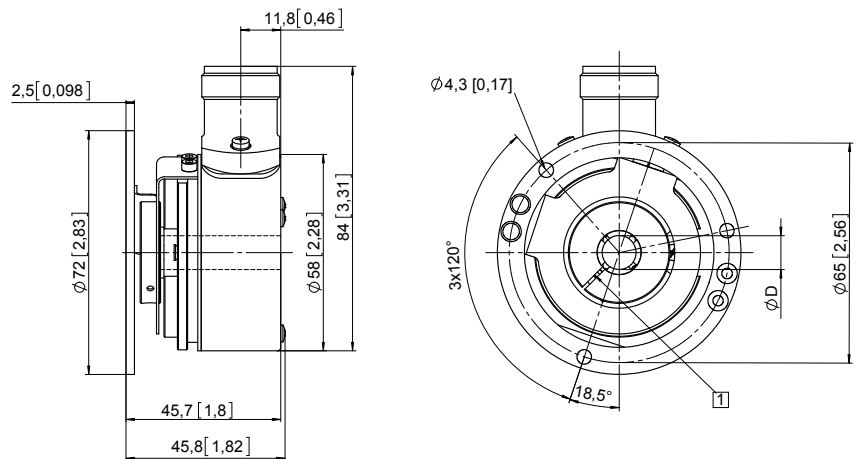


D	Passung
6 [0.24]	H7
8 [0.32]	H7
10 [0.39]	H7
12 [0.47]	H7

Einstecktiefe Sackloch-Hohlwelle bei Flansch 2: max. 30 mm

Flansch mit Statorkupplung, Ø 65 Flansch Typ 3 und 4

- 1 Empfohlenes Drehmoment für Klemmring 0,6 Nm



D	Passung
6 [0.24]	H7
8 [0.32]	H7
10 [0.39]	H7
12 [0.47]	H7

Einstecktiefe min. = 1,5 x D
Einstecktiefe Sackloch-Hohlwelle bei Flansch 4: max. 30 mm