

增量型编码器

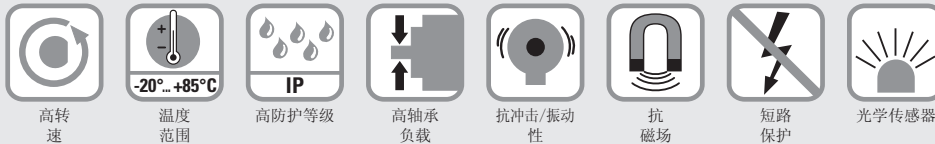
标准 正余弦输出，有零脉冲，光学	5804 / 5824 (轴型/轴套型)	SinCos
---------------------	----------------------	--------



增量型编码器 5804 / 5824 型具有 SinCos 接口。

它们是在驱动工程应用的理想之选。

这些编码器适用于标准 SinCos 接口足以满足需要的应用领域。



高性能

- 高分辨率达每转 5000 次脉冲。
- 最高速度可达每分钟 12000 转。
- 高IP防护等级，最高可达 IP66。

适应性强

- 轴型和轴套型。
- 具有电缆或接头。

订货代码 轴型

8.5804	.	X	X	X	X	.	X	X	X	X
系列		a	b	c	d					e

a 法兰

- 1 = 夹紧法兰 \varnothing 58 mm [2.28"]
- 2 = 同步法兰 \varnothing 58 mm [2.28"]

b 轴 ($\varnothing \times L$), 带安装平面

- 1 = \varnothing 6 x 10 mm [0.24 x 0.39"]
- 2 = \varnothing 10 x 20 mm [0.39 x 0.79"]

c 输出电路/供电电压

- 1 = SinCos, 1 Vpp (带反相信号) / 5 V 直流
- 2 = SinCos, 1 Vpp (带反相信号) / 10 ... 30 V 直流

d 连接方式

- 1 = 轴向电缆, 1 m [3.28'] TPE
- A = 轴向电缆, 特殊长度 TPE *)
- 2 = 径向电缆, 1 m [3.28'] TPE
- B = 径向电缆, 特殊长度 TPE *)
- 3 = 轴向 M23 插头, 12 针
- 5 = 径向 M23 插头, 12 针

*) 适用的特殊长度(连接类型 A, B):

2, 3, 5, 8, 10, 15 m [5.56, 9.84, 16.40, 26.25, 32.80, 49.21']

订货代码扩展 .XXXX = 长度单位分米

例: 8.5804.111A.0512.0030 (适用于3米的电缆长度)

e 脉冲速率

- 512, 1000, 1024, 1200, 1250, 1500, 2000, 2048, 2500, 3000, 3600, 4000, 4096, 5000
- (例如 512 次脉冲 => 0512)

按需可订

- 其他脉冲速率

增量型编码器

标准 正余弦输出, 有零脉冲, 光学	5804 / 5824 (轴型/轴套型)	SinCos
------------------------------	-----------------------------	---------------

订货代码 轴套型	8.5824 系列	.XXXXX a b c d e	.XXXX e
--------------------	---------------------	----------------------------	-------------------

<p>a 法兰</p> <p>1 = 具有通孔轴套和短力矩支撑槽</p> <p>2 = 具有盲孔轴套和短力矩支撑槽</p> <p>3 = 具有通孔轴套与圆形弹簧片, $\varnothing 65$ mm [2.56"]</p> <p>4 = 具有盲孔轴套与圆形弹簧片, $\varnothing 65$ mm [2.56"]</p> <p>b 轴套型 (带有法兰 2 和 4 的盲孔轴套插入深度, 最大 30 mm [1.18"])</p> <p>1 = $\varnothing 6$ mm [0.24"], IP40</p> <p>2 = $\varnothing 6$ mm [0.24"], IP66</p> <p>3 = $\varnothing 8$ mm [0.32"], IP40</p> <p>4 = $\varnothing 8$ mm [0.32"], IP66</p> <p>5 = $\varnothing 10$ mm [0.39"], IP40</p> <p>6 = $\varnothing 10$ mm [0.39"], IP66</p> <p>7 = $\varnothing 12$ mm [0.47"], IP40</p> <p>8 = $\varnothing 12$ mm [0.47"], IP66</p>	<p>c 输出电路/供电电压</p> <p>1 = SinCos, 1 Vpp (带反相信号) / 5 V 直流</p> <p>2 = SinCos, 1 Vpp (带反相信号) / 10 ... 30 V 直流</p> <p>d 连接方式</p> <p>1 = 径向电缆, 1 m [3.28'] TPE</p> <p>A = 径向电缆, 特殊长度 TPE *)</p> <p>2 = 径向 M23 插头, 12 针</p> <p>*) 适用的特殊长度(连接类型 A): 2, 3, 5, 8, 10, 15 m [5.56, 9.84, 16.40, 26.25, 32.80, 49.21'] 订货代码扩展 .XXXX = 长度单位分米 例: 8.5824.111A.0512.0030 (适用于3米的电缆长度)</p>	<p>e 脉冲速率</p> <p>512, 1000, 1024, 1200, 1250, 1500, 2000, 2048, 2500, 3000, 3600, 4000, 4096, 5000 (例如 512 次脉冲 => 0512)</p> <p>按需可订 - 其他脉冲速率</p>
---	---	--

轴型编码器安装附件		订货号
联轴器	波纹管联轴器 $\varnothing 19$ mm [0.75"], 适用于轴 6 mm [0.24"]	8.0000.1102.0606
	波纹管联轴器 $\varnothing 19$ mm [0.75"], 适用于轴 10 mm [0.39"]	8.0000.1102.1010

轴套型编码器安装附件		尺寸单位 mm [inch]	订货号
扭矩销, $\varnothing 4$ mm	带安装螺纹		8.0010.4700.0000

双飞翼弹簧片, $\varnothing 63$ mm [2.48"]		8.0010.4D00.0000
-------------------------------------	--	-------------------------

电缆和连接器		订货号
前置电缆连接器	M23 母插头带联结螺母, 12 针, 顺时针 单端 2 m [6.56'] PVC 电缆	8.0000.6E01.0002
连接器	M23 母插头带联结螺母, 12 针, 顺时针	8.0000.5012.0000

更多的库伯勒配件请见: kuebler.com/accessories
更多的库伯勒电缆和连接器请见: kuebler.com/connection-technology

增量型编码器

标准 正余弦输出，有零脉冲，光学	5804 / 5824 (轴型/轴套型)	SinCos
---------------------	----------------------	--------

技术数据

机械性能	
最高速度	轴型 IP65 12000 min ⁻¹ 轴套型 IP40 12000 min ⁻¹ 轴套型 IP66 ¹⁾ 6000 min ⁻¹
质量惯性矩	轴型 约 1.8 x 10 ⁻⁶ kgm ² 轴套型 约 6.0 x 10 ⁻⁶ kgm ²
启动扭矩 - 在 20 °C [68 °F] 时	轴型 IP65 / 轴套型 IP40 < 0.01 Nm 轴套型 IP66 < 0.05 Nm
轴负载	径向 80 N 轴向 40 N
重量	约 0.4 kg [14.11 oz]
防护等级据 EN 60529	轴型 IP65 无轴封的轴套型 IP40 有轴封的轴套型 IP66
工作温度范围	轴型 IP65 / 轴套型 IP40 -20 °C ... +110 °C [-4 °F ... +230 °F] 轴套型 IP66 -20 °C ... +90 °C [-4 °F ... +194 °F]
材料	轴 不锈钢 H7
抗冲击能力 遵循 EN 60068-2-27 标准	1000 m/s ² , 6 ms
抗振动能力 遵循 EN 60068-2-6 标准	100 m/s ² , 10 ... 2000 Hz

电气性能		
输出电路	SinCos, U = 1 Vpp	SinCos, U = 1 Vpp
电源	5 V 直流 (±5 %)	10 ... 30 V 直流
带反相信号功耗 (无负载)	典型 65 mA 最大 110 mA	典型 65 mA 最大 110 mA
-3 dB 频率	≤ 180 kHz	≤ 180 kHz
信号电平	通道 A/B 1 Vpp (±20 %) 通道 0 0.1 ... 1.2 V	1 Vpp (±20 %) 0.1 ... 1.2 V
短路保护输出 ³⁾	有	有
电源反极性保护	无	有

许可	
UL 认证, 根据	文件号 E224618
CE 认证, 根据	电磁兼容指令 2014/30/EU RoHS 指令 2011/65/EU
UKCA 认证, 根据	电磁兼容指令 S.I. 2016/1091 RoHS 指令 S.I. 2012/3032

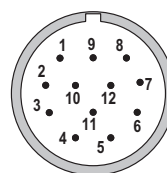
端子配置

输出电路	连接方式	电缆 (在初次启动之前应分别绝缘不使用的电线)
1, 2	5804: 1, 2, A, B	信号: 0 V +V 0Vsens ⁵⁾ +Vsens ⁵⁾ A \bar{A} B \bar{B} 0 $\bar{0}$ \perp
	5824: 1, A	芯线颜色: 白 0.5 mm ² 棕 0.5 mm ² 白 棕 绿 黄 灰 粉 蓝 红 屏蔽
输出电路	连接方式	M23 插头, 12 针
1, 2	5804: 3, 5	信号: 0 V +V 0Vsens ⁵⁾ +Vsens ⁵⁾ A \bar{A} B \bar{B} 0 $\bar{0}$ \perp
	5824: 2	针号: 10 12 11 2 5 6 8 1 3 4 PH ⁴⁾

使用 RS422 输出与长电缆距离, 每个电缆端须使用浪涌阻抗。

匹配侧的顶视图, 公头插座

- +V: 编码器电源 +V 直流
- 0 V: 编码器电源接地 GND (0 V)
- 0 Vsens / +Vsens: 使用编码器的传感器输出, 电压可测量, 并且如有必要可相应增加。
- A, \bar{A} : 余弦信号
- B, \bar{B} : 正弦信号
- 0, $\bar{0}$: 参考信号
- PH \perp : 插头连接器外壳 (屏蔽)



M23 插头, 12 针

1) 对于持续运行最大 3000 min⁻¹, 通风型。
 2) 对于电线为 70 °C [158 °F]。
 3) 如果采用的电源正确。
 4) PH = 屏蔽层位于连接器外壳上。
 5) 传感器电缆内部连接到电源。如果采用了长的馈电电缆, 可以用它们来调整或控制编码器的电压。

增量型编码器

标准
正余弦输出，有零脉冲，光学

5804 / 5824 (轴型/轴套型)

SinCos

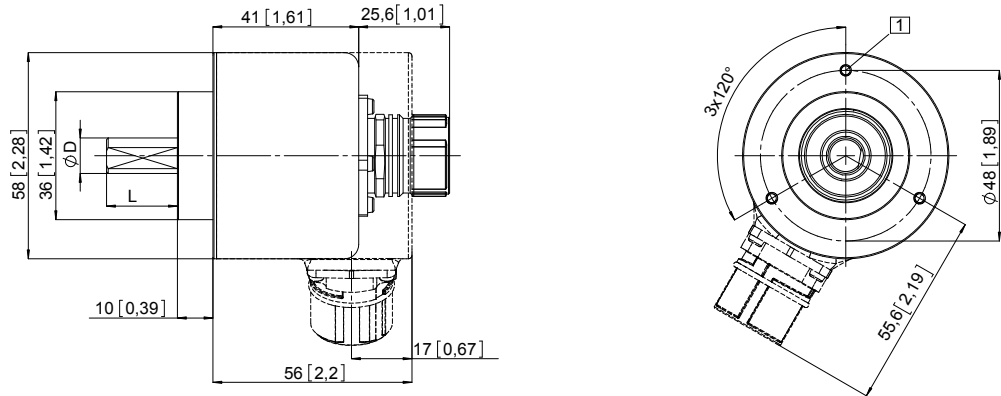
轴型尺寸

尺寸单位: mm [inch]

夹紧法兰, $\varnothing 58$ [2.28]

法兰类型 1

□ 3 x M3, 5 [0.2] 深



D	Fit	L
6 [0.24]	h7	10 [0.39]
10 [0.39]	f7	20 [0.79]

同步法兰, $\varnothing 58$ [2.28]

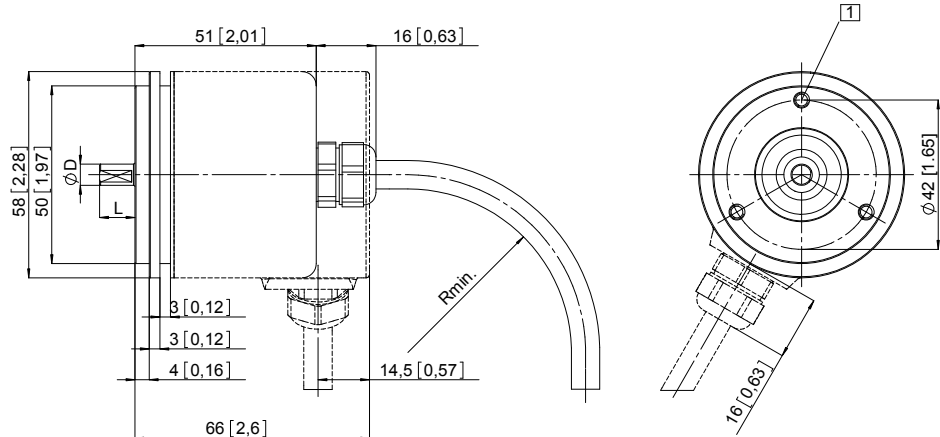
法兰类型 2

□ 3 x M4, 5 [0.2] 深

R_{min} :

- 牢固安装: 55 [2.17]

- 灵活安装: 70 [2.76]



D	Fit	L
6 [0.24]	h7	10 [0.39]
10 [0.39]	f7	20 [0.79]

增量型编码器

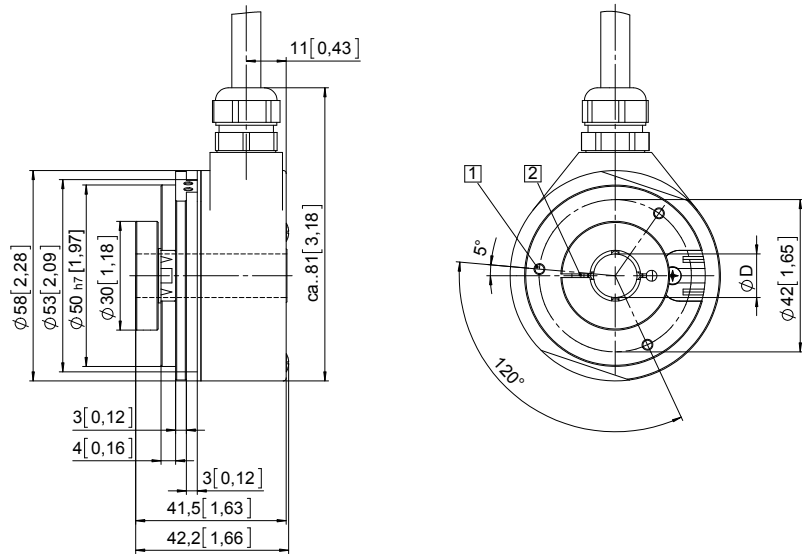
标准 正余弦输出, 有零脉冲, 光学	5804 / 5824 (轴型/轴套型)	SinCos
------------------------------	-----------------------------	---------------

轴套型尺寸

尺寸单位 mm [inch]

带力矩支撑槽的法兰, 短型
 法兰类型 1 和 2

- 1 3 x M3, 5 [0.2] 深
- 2 夹紧环建议扭矩 0.6 Nm

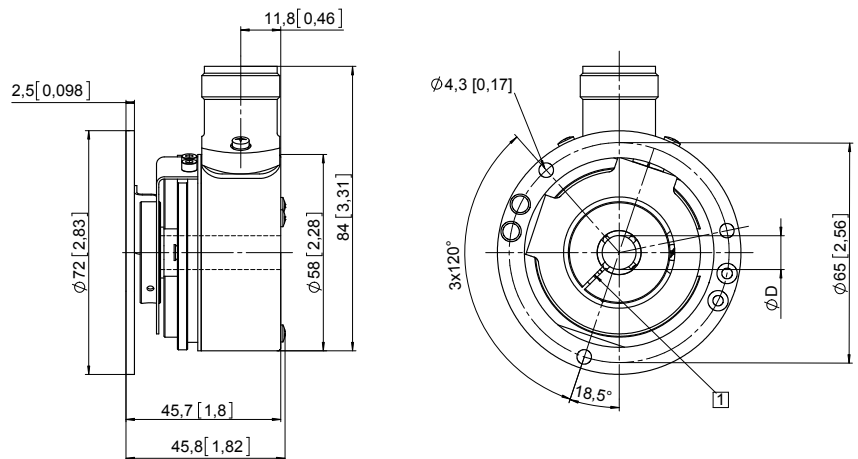


D	Fit
6 [0.24]	H7
8 [0.32]	H7
10 [0.39]	H7
12 [0.47]	H7

带有法兰 2 的盲孔轴套插入深度:
 最大 30 mm [1.18"]

带圆形弹簧片的法兰, $\varnothing 65$ [2.56]
 法兰类型 3 和 4

- 1 夹紧环建议扭矩 0.6 Nm



D	Fit
6 [0.24]	H7
8 [0.32]	H7
10 [0.39]	H7
12 [0.47]	H7

最小插入深度 = 1.5 x D
 带有法兰 4 的盲孔轴套插入深度:
 最大 30 mm [1.18"]