

Vorwahlzähler, elektronisch

LED-Positions-Vorwahlzähler SSI o. inkrementale Eingänge / 4 Schaltausgänge + Analogausgang **575**



Zählerserie für anspruchsvolle Aufgaben mit zwei individuell skalierbaren Drehgebereingängen, jeweils SSI-Master / SSI-Slave oder A, /A, B, /B, für Zählfrequenzen bis 1 MHz pro Kanal.
Einstellbare Betriebsarten als Positions- oder Ereigniszähler, Summenzähler, Differenzzähler.



AC/DC 24/17 ... 30V	000000 DIN 96x48	IP65 Hohe Schutzart	max. 1 MHz	SSI SSI Eingang	TTL, HTL und RS422-Eingang	6/8 LEDs LED-Anzeige	DC out 5 / 24 V	mA, V Analogausgang optional	4 Transistor-Ausgang	RS232 Schnittstelle
-------------------------------	----------------------------	-------------------------------	----------------------	---------------------------	-----------------------------------	--------------------------------	---------------------------	--	--------------------------------	-------------------------------

Innovativ

- 3 Anzeigewerte: Zähler 1, 2 sowie berechnete Anzeige.
- 2 separate frei skalierbare Zähl-Eingänge: SSI-Master, SSI-Slave oder TTL inkremental (auch mit invertierten Eingängen) max. Eingangs-Frequenz 1 MHz/Kanal.
- Sehr helle LED-Anzeige, 15 mm (6-stellig), 10 mm (8-stellig) hoch.
- 4 frei programmierbare schnelle Transistorausgänge mit je 350 mA Ausgangsstrom.
- Stufen- oder Schleppvorwahlen.
- Einfache Programmierung – mit Funktions-Codes, abhängig von der eingestellten Betriebsart.
- Mit 8 festen, unterschiedlichen Zählerfunktionen, wie z.B.: Einfachzählung, Differenz und Gesamtsummenzählung von beiden Eingängen, getrennte Anzeige der Eingänge.

Kompakt und vielseitig

- AC und DC Versorgungsspannung in einem Gerät.
- Einfache Programmierung mit 4 Tasten und programmierbarer Doppelfunktion.
- Einsetzbar als Zähler oder Positionsanzeige mit Grenzwerten, bei denen 2 Werte zueinander überwacht oder berechnet werden.
- 4 schnelle, programmierbare Eingänge mit verschiedenen Funktionen wie Reset, Tor, Anzeigespeicher, Referenzeingang oder Umschaltung der Anzeigewerte.
- Skalierbarer Analog-Ausgang 0/4 ... 20 mA, ±10 V oder 0 ... 10 V.
- Serienmäßige Schnittstelle RS232 zur Parametrisierung, zum Auslesen von Werten und für Änderungen während des Betriebs.
- 2 Hilfsspannungen für Sensoren: 5,2 V DC und 24 V DC.

Bestellangaben

4 schnelle Schaltausgänge, serielle Schnittstelle (RS232)	Bestell-Nr.	Lieferumfang
6-stellig	6.575.0116.D05	• Steuergerät 575
6-stellig, skalierbarer Analogausgang	6.575.0116.D95	• Dichtung
8-stellig	6.575.0118.D05	• Befestigungsset
8-stellig, skalierbarer Analogausgang	6.575.0118.D95	• Bedienungsanleitung deutsch/englisch

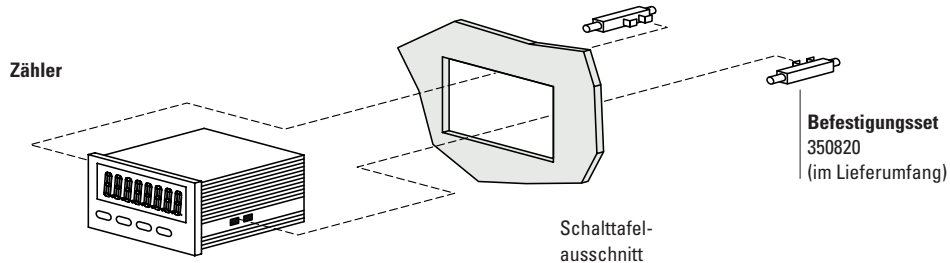
Vorwahlzähler, elektronisch

LED-Positions-Vorwahlzähler

SSI o. inkrementale Eingänge / 4 Schaltausgänge + Analogausgang

575

Zubehör / Montagebeispiel



		Typ / Größe	Beschreibung		Bestell-Nr.	
Befestigungsset			1 Set besteht aus 2 Rasthaken		350820	
Aufbaurahmen		Ausschnitt 92 x 45 mm	für Schnappmontage auf 35 mm Hut-Schiene nach DIN	grau	G300005	–
Parametriersoftware OSxx			https://www.kuebler.com/de/docu-finder Suchfeld: OS1			

im Lieferumfang

Technische Daten

Allgemeine technische Daten

Anzeige	6-stellig 8-stellig	15 mm hohe LED-Anzeige 10 mm hohe LED-Anzeige
Betriebstemperatur	0 °C ... +45 °C (nicht betauend)	
Lagertemperatur	-25 °C ... +70 °C	

Elektrische Kennwerte

Versorgungsspannung	24 V AC, + 10% 24 (17 ... 30) V DC	
Stromaufnahme DC	100 mA + Stromaufnahme Drehgeber	
Anschlussleistung AC	15 VA	
Hilfsspannung (für Sensoren)	2 x 5,2 V DC, je 150 mA 2 x 24 V DC, je 120 mA	
Gerätesicherheit	Auslegung nach Schutzklasse Einsatzgebiet	EN 61010 Teil 1 2 Verschmutzungsgrad 2

Eingänge

Universelle SSI-Inkremental-Drehgeber-Eingänge		
Anzahl	2 SSI oder 1 SSI + 1 inkremental	
Zählfrequenz (je Geber)	RS422 und TTL mit Inv. 1 MHz SSI-Master 1 MHz (max. 32 bit) SSI-Slave 1 MHz (max. 32 bit)	
Steuereingänge HTL		
Anzahl	4	
Eingangswiderstand	3,3 kOhm	
Schaltpegel	LOW	< 2,5 V
	HIGH	> 10 V
Mindestimpulsdauer	50 µs	

Mechanische Kennwerte

Gehäusematerial	Noryl UL94-V-0	
Schraubklemmen	Kabelquerschnitt	max. 1,5 mm ²
Schutzart	IP65 (frontseitig)	
Gewicht	ca. 250 g	

Ausgänge

Schaltausgänge	4 schnelle Leistungstransistoren	5 ... 30 V DC, 350 mA
	Reaktionszeit	< 1ms ¹⁾
	Induktive Lasten erfordern zwingend eine Freilaufdiode	
Serielle Schnittstelle	RS232, 2400 ... 38400 Baud	
Analoge Ausgänge	Strom	0 / 4 ... 20 mA
	Bürde	max. 270 Ohm
	Spannung	0 ... +10 V (max. 3 mA)
	Auflösung	14 bit
	Genauigkeit	0,1 %
	Reaktionszeit	< 1 ms

Zulassungen

CE-konform gemäß		
	EMV-Richtlinie	2014/30/EU
	RoHS-Richtlinie	2011/65/EU
	Niederspannungsrichtlinie	2014/35/EU
UKCA-konform gemäß		
	EMC Regulations	S.I. 2016/1091
	RoHS Regulations	S.I. 2012/3032
	Low Voltage Regulations	S.I. 2016/1101

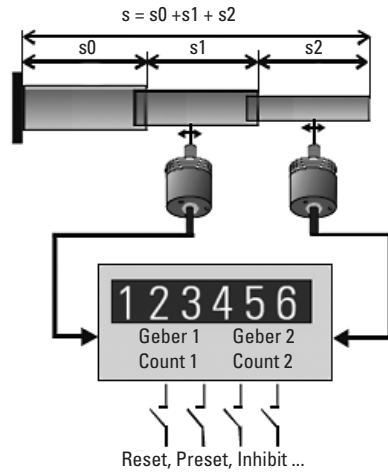
1) Intensive ser. Kommunikation kann die Reaktionszeit vorübergehend verlängern.

Vorwahlzähler, elektronisch

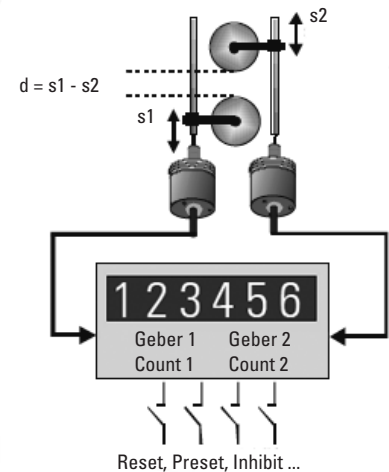
LED-Positions-Vorwahlzähler SSI o. inkrementale Eingänge / 4 Schaltausgänge + Analogausgang 575

Anwendungsbeispiele

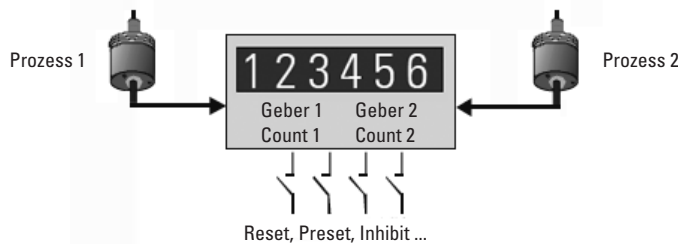
Summen-Positionszähler



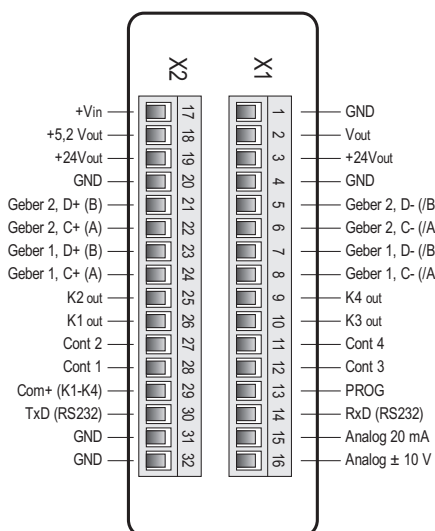
Differenz-Positionszähler



Unabhängiger Einzelbetrieb

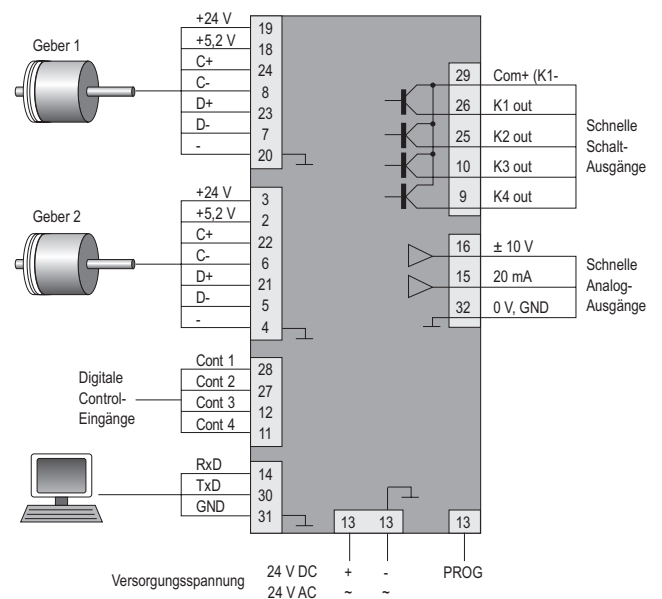


Anschlussbelegung



Anschlussbeispiele

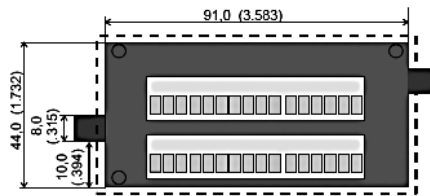
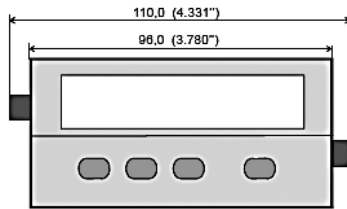
Beispiel zeigt Geber mit 5 V-Versorgung und TTL bzw. RS422-Ausgang



Vorwahlzähler, elektronisch

LED-Positions-Vorwahlzähler SSI o. inkrementale Eingänge / 4 Schaltausgänge + Analogausgang **575**

Maßbilder
Maße in mm [inch]



Schalttafelabschnitt 92 x 45 mm

