

Afficheurs de process

Afficheur IO-Link LCD tactile **2 valeurs de mesure + sortie analogique et sorties de commutation** **573T IO-Link**



Cet afficheur IO-Link peut afficher au maximum 2 valeurs de mesure simultanément. Il peut s'utiliser avec 2 entrées analogiques supplémentaires, en mode monocanal comme en mode bicanal. En mode bicanal, il offre toutes les opérations arithmétiques pour l'affichage de la somme, de la différence, du rapport ou du produit. Facteurs d'échelle indépendants pour les entrées et les sorties.



AC 115...230 V Tension d'alimentation	DC 18 ... 30 V Tension d'alimentation	 mA, V 2 entrées	 4 4 sorties de commutation	 2 Sorties par relais	 mA, V Sortie analogique	 16 bit Résolution sortie analogique	 RS232/485 Interface RS232 / RS485	 IP65 Niveau de protection élevé	 Tara Fonction Tara	 DIN 96x48 Cadre frontal DIN	
 8 LCDs Affichage à LCD tactile	 Menu d'aide à la programmation	 Afficheur tactile	 Utilisable avec des gants								

Innovant

- Interface d'entrée/sortie IO-Link avec protocole Device 1.1.
- 2 entrées analogiques séparées avec facteur d'échelle librement programmable +/-10 V et 0/4 ... 20 mA, résolution 16 bits.
- Fonction tare – le zéro de l'appareil peut être défini pour n'importe quelle tension d'entrée.
- Linéarisation programmable à l'aide de jusqu'à 24 points de contrôle définissables au clavier ou à l'aide d'une fonction d'apprentissage.
- Mesure de la moyenne sur 2 à 16 cycles de mesure en cas de fluctuations importantes du signal de mesure.
- Programmation aisée – la valeur d'affichage désirée pour un signal d'entrée déterminé se saisit simplement au clavier.
- Vitesse d'échantillonnage rapide de 1 ms en alternance pour chaque canal.
- Interface série RS232 ou RS485 pour le chargement et la lecture des données.
- Totalisateur pour des valeurs individuelles ou totales – commande synchronisée ou manuelle.

Compact et multifonctionnel

- Jusqu'à 3 valeurs d'affichage avec le même appareil : valeur 1, valeur 2 + valeur calculée à partir de 1 et de 2.
- Tension d'alimentation AC et DC dans le même appareil.
- Programmation simple, en texte clair, par écran tactile, et fonction tare ou apprentissage séparée.
- Peut s'utiliser comme un convertisseur de process simple, comme un contrôleur de process (régulateur deux points) ou pour des tâches de mesure complexes, pour lesquelles deux valeurs doivent être surveillées ou calculées l'une par rapport à l'autre, ou retraitées dans une commande de niveau supérieur.
- Opérations mathématiques sur les valeurs de mesure des entrées 1 et 2. Le résultat peut aussi, si nécessaire, être multiplié, divisé ou additionné à une valeur d'offset afin d'obtenir la valeur d'affichage désirée.
- Sortie analogique 0/4 ... 20 mA ou +/-10 V.
- 4 entrées de commutation rapides PNP (temps de réaction < 1 ms), avec hystérèse de commutation, présélection fixe ou relative.
- Temps de rafraîchissement de l'affichage programmable.

Affichage multifonctionnel

Grand affichage à 4 chiffres sur toute la surface de l'afficheur.

Modes d'affichage sur 2 lignes pour l'affichage simultané de 2 valeurs de mesure ou de calcul séparées.

Changement de couleur de l'affichage en vert, jaune ou rouge.



Afficheurs de process

Afficheur IO-Link LCD tactile

2 valeurs de mesure + sortie analogique et sorties de commutation

573T IO-Link

Réf. de commande **6.573T . 01 X . X 0 X . 001**

a *Sorties par relais*
0 = 2 sorties par relais
2 = sans

b *Tension d'alimentation*
3 = 18 ... 30 V DC
E = 18 ... 30 V DC + 115 ... 230 V AC

c *Autres options*
0 = sans

d *Sorties électriques*
0 = sans
1 = RS232, 4 sorties de commutation
2 = RS232, 4 sorties de commutation, sortie analogique 16 Bit
3 = RS485, 4 sorties de commutation
4 = RS485, 4 sorties de commutation, sortie analogique 16 Bit

e *IO-Link*
001 = IO-Link

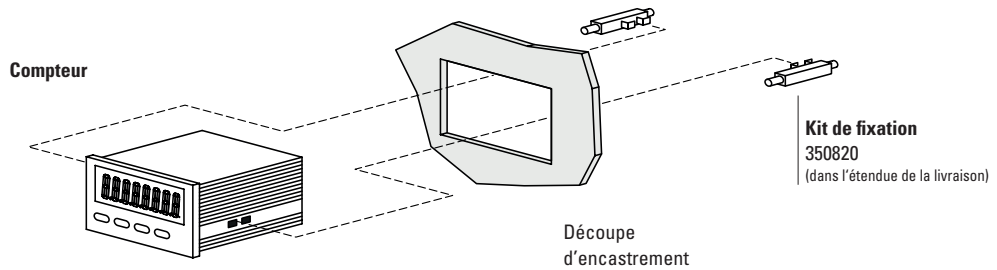
Etendue de la livraison

- afficheur 573T
- joint
- kit de fixation
- instructions d'utilisation Allemand/Anglais

Types tenus en stock

- 6.573T.012.301
- 6.573T.012.302
- 6.573T.010.302
- 6.573T.010.E02

Accessoires / Exemple de montage



		Type / Dimensions	Description		Ref. de commande	
Kit de fixation			1 set comprend 2 crochets d'arrêt		350820	
Châssis de montage		découpe 92 x 45 mm [3.62 x 1.77"]	pour montage sur profilé chapeau DIN 35 [1.38]	gris	G300005	-
Logiciel de paramétrage OSxx			https://www.kuebler.com/de/docu-finder Champ de recherche: OS1			

dans l'étendue de la livraison

Afficheurs de process

Afficheur IO-Link LCD tactile
2 valeurs de mesure + sortie analogique et sorties de commutation
573T IO-Link

Caractéristiques techniques

Caractéristiques techniques générales

Affichage	affichage à LCD, hauteur 13 mm 8 digits + signe, 3 couleurs
Température de fonctionnement	-20 °C ... +60 °C [-4 °F ... +140 °F] (sans condensation)
Température de stockage	-25 °C ... +70 °C [-13 °F ... +158 °F]
Altitude	jusqu'à 2000 m [6562']

Caractéristiques électriques

Tension d'alimentation	18 ... 30 V DC, avec protection contre les inversions de polarité (tension nominale 24 V DC) 115 ... 230 V AC, 50/60 Hz (option)
Consommation DC	100 mA, sans charge
Consommation AC	env. 3 VA, sans charge
Tension auxiliaire (pour codeurs)	
alimentation AC	24 V DC ±15 %, 150 mA (à +45 °C) 80 mA (de +46 °C)
alimentation DC	U _B - 1 V, 250 mA
Sortie de référence	
tension de sortie	10 V DC
précision	±0,1 %
charge	max. 10 mA / ≥ 1 kOhm
Sécurité de l'appareil	conception selon EN 61010 partie 1 classe de protection 2 domaine d'utilisation niveau de pollution 2

Caractéristiques mécaniques

Boîtier	ABS UL94-V-0
Poids	env. 200 g [7.06 oz]
Indice de protection	IP65 (face avant) IP20 (à l'arrière)
Bornes de raccordement	max. 1,5 mm ² / AWG16

Entrées des signaux de mesure

2 entrées analogiques	0 ... 20 mA, 4 ... 20 mA -10 ... +10 V
résistance d'entrée courant	R _i = 120 Ohm
résistance d'entrée tension	R _i = 50 kOhm
temps de mesure par canal	min. 1 ms (programmable)
résolution	16 bits (15 bits + signe)
précision	±0,1 % ±1 digit
3 entrées de commande (Cnt 1 - 3)	PNP
fréquence d'entrée	max. 10 kHz
niveau d'entrée	HTL: Low 0 ... 3 V / High 9 ... 30 V
charge	max. 2 mA / R _i > 15 kΩ / 470 pF

Sorties (option)

4 sorties de commutation	5 ... 30 V DC/200 mA (PNP) temps de réaction < 1 ms
Interface	RS232 ou RS485 protocole drivecom / Modbus / protocole imprimante 9600 ... 38400 Baud
Sortie analogique	-10 ... +10 V (max. 2 mA) ou 0 ... 20 mA, 4 ... 20mA (max. 270 Ω) résolution 16 bits (15 bits + signe) précision ±0,1 % temps de réaction < 1ms
Sortie par relais	2 contacts inverseurs (sans potentiel) max. 250 V AC / 3 A / 750 VA max. 150 V DC / 2 A / 50 W temps de réaction < 150 ms

Caractéristiques des interfaces IO-Link

Assemblée / Révision	Device / 1.1
Bitrate	COM3
Classe de port	Type A

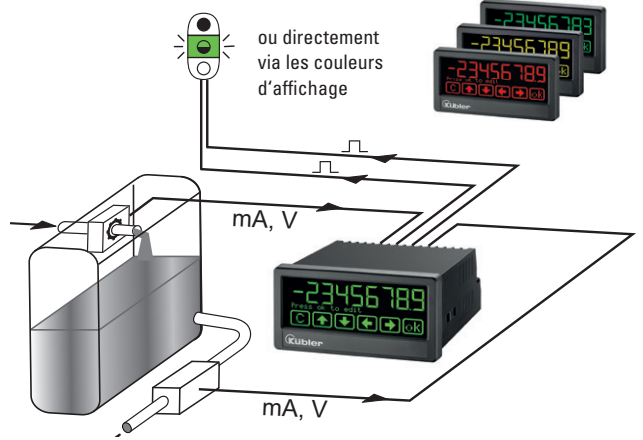
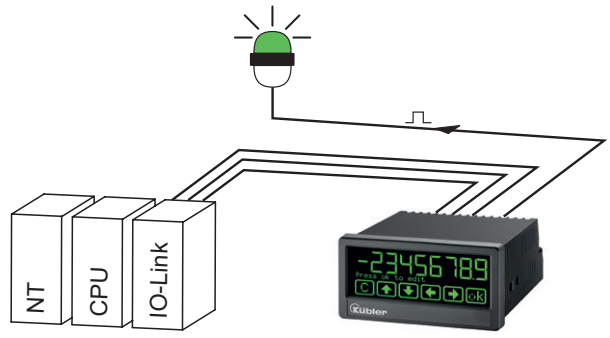
Homologations

Conformité CE selon		
Directive CEM	2014/30/EU	
Directive RoHS	2011/65/EU	
Directive Basse Tension	2014/35/EU	
Conformité UKCA selon		
EMC Regulations	S.I. 2016/1091	
RoHS Regulations	S.I. 2012/3032	
Low Voltage Regulations	S.I. 2016/1101	

Afficheurs de process

Afficheur IO-Link LCD tactile 2 valeurs de mesure + sortie analogique et sorties de commutation 573T IO-Link

Exemple d'application

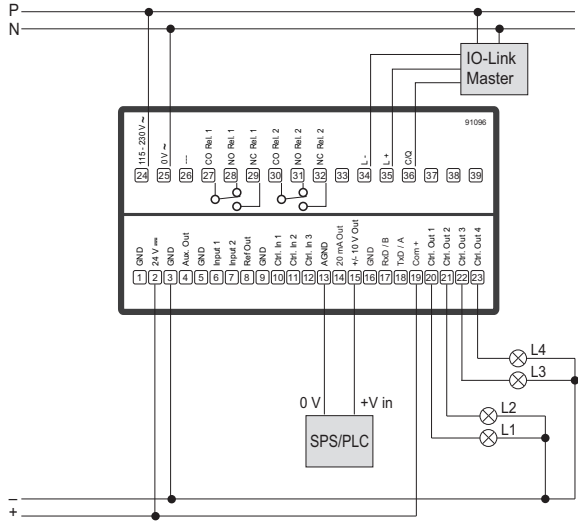


IO-Link Master avec affichage de max. 2 valeurs de mesure

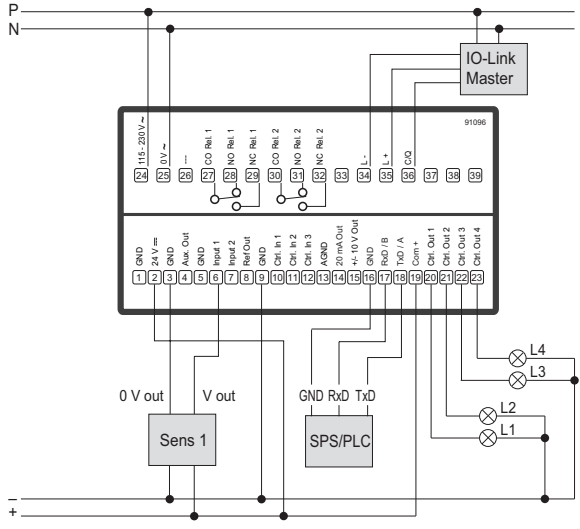
Surveillance et réglage du niveau, affichage des débits entrant et sortant

Exemples de raccordement

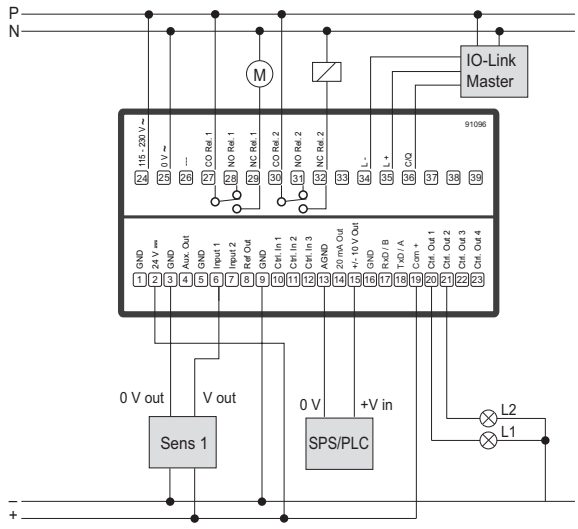
IO-Link Master, sortie analogique, sorties de commutation



IO-Link Master, entrée analogique, sorties de commutation, interface RS232



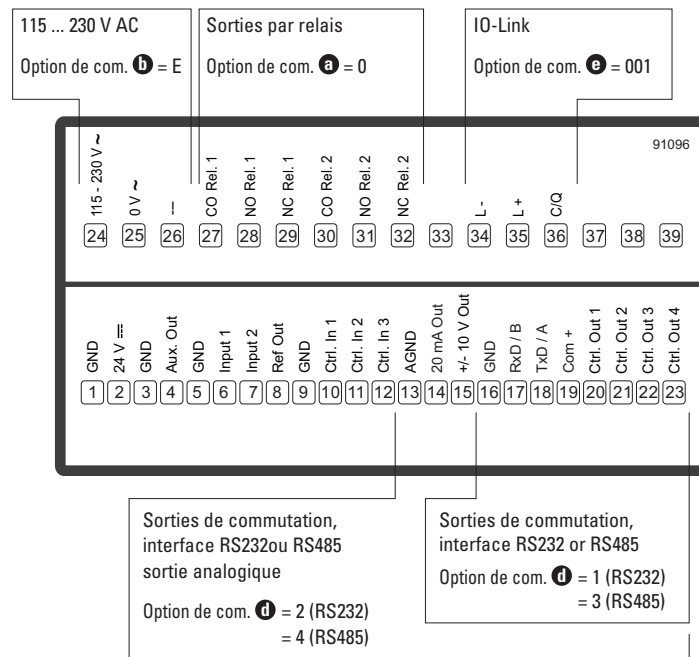
IO-Link Master, entrée analogique, sortie analogique, sortie de charge (relais), sorties de commutation



Afficheurs de process

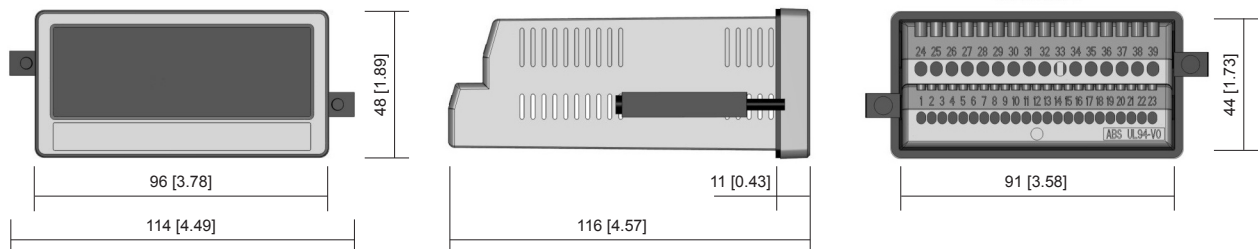
Afficheur IO-Link LCD tactile 2 valeurs de mesure + sortie analogique et sorties de commutation 573T IO-Link

Raccordement



Dimensions

Dimensions en mm [inch]



Découpe d'encastrement
92 x 45 [3.62 x 1.77]