

# Positionsanzeige

LCD-Touch IO-Link-Anzeige	2 Messwerte + Analog- und Schaltausgänge	573T IO-Link
---------------------------	--	--------------



Die 573T IO-Link-Anzeige kann max. 2 Messwerte gleichzeitig anzeigen und mit 2 zusätzlichen Analogeingängen sowohl im ein-kanaligen wie auch im zweikanaligen Betrieb verwendet werden. Für den zweikanaligen Betrieb stehen alle Rechenoperationen zur Verfügung, um Summe, Differenz, Verhältnis oder das Produkt anzuzeigen. Ein- und Ausgänge sind getrennt skalierbar.



<b>AC</b> 115...230V Versorgungsspannung	<b>DC</b> 18 ... 30 V 2 Eingänge	 mA, V 4 Schalt- ausgänge	 2 Relais- ausgänge	 mA, V Analog- ausgang	 16 bit Auflösung Analogausgang	 RS232 / RS485 Schnittstelle	 IP65 Hohe Schutzart	 Tara Tarafunktion	 DIN 96x48 DIN Frontplatte
 8 LCDs LCD-Touch Anzeige	 Prog Klartext- programmierung	 Touch Display	 Handschuh- bedienung						

## Innovativ

- IO-Link Ein-/Ausgangsschnittstelle mit Device 1.1 Protokoll.
- 2 getrennte frei skalierbare Analogeingänge  $\pm 10\text{ V}$  und  $0/4 \dots 20\text{ mA}$ , Auflösung 16 bit.
- Tara-Funktion, das Gerät kann bei jeder beliebigen Eingangsspannung auf 0 gesetzt werden.
- Programmierbare Linearisierung: Mit bis zu 24 Stützstellen, Eingabe über Tastatur oder mittels der Teachfunktion.
- Mittelwertmessung von 2 bis 16 Messtakten programmierbar, bei stark schwankenden Eingangssignalen.
- Einfache Programmierung durch Eingabe des gewünschten Anzeigewertes bei einem definierten Eingangssignal.
- Schnelle Messrate von 1 ms pro Kanal abwechselnd.
- Serielle Schnittstelle RS232 oder RS485 zum Ein- und Auslesen der Daten.
- Gesamtsummenzähler für Einzel- und Gesamtwerte – Zeit oder manuell gesteuert.

## Kompakt und vielseitig

- Bis zu 3 Anzeigewerte in einem Gerät, Anzeige 1, Anzeige 2, berechnete Anzeige aus 1 und 2.
- AC und DC Versorgungsspannung in einem Gerät.
- Einfache Klartextprogrammierung über Touch-Display sowie separater Tara- oder Teachfunktion.
- Verwendbar als einfacher Prozesswandler, Prozesssteuergerät (2 Punktreger) oder für komplexe Messaufgaben, bei denen 2 Werte zueinander überwacht, berechnet oder in einer übergeordneten Steuerung weiterverarbeitet werden sollen.
- Mathematische Verknüpfung der Messwerte von Eingang 1 und 2. Das Ergebnis kann zusätzlich multipliziert, dividiert oder zu einem Offsetwert hinzu addiert werden, um den gewünschten Anzeigewert zu erhalten.
- Analogausgang  $0/4 \dots 20\text{ mA}$ , oder  $\pm 10\text{ V}$ .
- 4 schnelle PNP-Schaltausgänge (Ansprechzeit  $< 1\text{ ms}$ ), mit Schalt-Hysterese, Stufen- oder Schleppevorwahl.
- Programmierbare Anzeigeaktualisierung.

## Multifunktionales Display

4-stellige Großanzeige über die gesamte Displaygröße.

2-zeilige Displaymodi zur gleichzeitigen Anzeige von 2 getrennten Mess- oder Berechnungswerten.

Farbumschaltung der Anzeige auf grün, gelb oder rot.



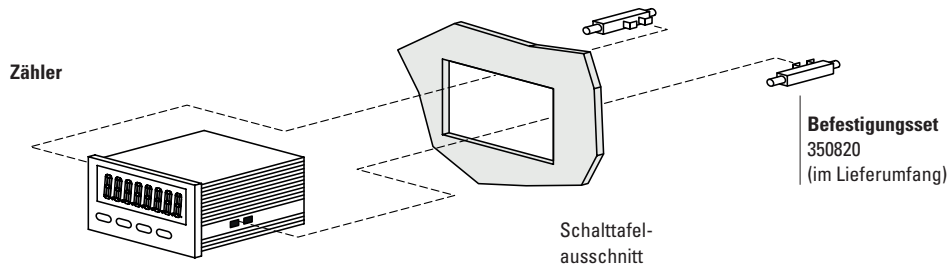
# Positionsanzeige

## LCD-Touch IO-Link-Anzeige      2 Messwerte + Analog- und Schaltausgänge      573T IO-Link

**Bestellschlüssel**    6.573T . 01 X . X 0 X . 001

- |   |   |  |   |
|---|---|--|---|
| <p><b>a</b> Relaisausgänge<br/>0 = 2 Relaisausgänge<br/>2 = kein Relaisausgang</p> <p><b>b</b> Versorgungsspannung<br/>3 = 18 ... 30 V DC<br/>E = 18 ... 30 V DC + 115 ... 230 V AC</p> <p><b>c</b> Weitere Optionen<br/>0 = ohne</p> | <p><b>d</b> Elektrische Ausgänge<br/>0 = ohne<br/>1 = RS232, 4 Schaltausgänge<br/>2 = RS232, 4 Schaltausgänge, 16 Bit Analogausgang<br/>3 = RS485, 4 Schaltausgänge<br/>4 = RS485, 4 Schaltausgänge, 16 Bit Analogausgang</p> <p><b>e</b> IO-Link<br/>001 = IO-Link</p> | <p><i>Lieferumfang</i></p> <ul style="list-style-type: none"> <li>· Anzeige 573T</li> <li>· Dichtung</li> <li>· Befestigungsset</li> <li>· Bedienungsanleitung deutsch/englisch</li> </ul> | <p><i>Lagertypen</i></p> <p>6.573T.012.301<br/>6.573T.012.302<br/>6.573T.010.302<br/>6.573T.010.E02</p> |
|---|---|--|---|

### Zubehör / Montagebeispiel



		Typ / Größe	Beschreibung		Bestell-Nr.	
<b>Befestigungsset</b>			1 Set besteht aus 2 Rasthaken		<b>350820</b>	
<b>Aufbaurahmen</b>		<b>Ausschnitt 92 x 45 mm</b>	für Schnappmontage auf 35 mm Hut-Schiene nach DIN	grau	<b>G300005</b>	–
<b>Parametriersoftware OSxx</b>			<a href="https://www.kuebler.com/de/docu-finder">https://www.kuebler.com/de/docu-finder</a> Suchfeld: OS1			

im Lieferumfang

# Positionsanzeige

<b>LCD-Touch IO-Link-Anzeige</b>	<b>2 Messwerte + Analog- und Schaltausgänge</b>	<b>573T IO-Link</b>
----------------------------------	---	---------------------

## Technische Daten

Allgemeine technische Daten	
<b>Anzeige</b>	13 mm hohe LCD-Touch Anzeige, 8 Dekaden + Vorzeichen, 3-farbig
<b>Betriebstemperatur</b>	-20°C ... +60°C (nicht betauend)
<b>Lagertemperatur</b>	-25°C ... +70°C
<b>Höhe</b>	bis 2000 m

Elektrische Kennwerte	
<b>Versorgungsspannung</b>	18 ... 30 V DC, mit Verpolschutz (Nennspannung 24 V DC) 115 ... 230 V AC, 50/60 Hz (Option)
<b>Stromaufnahme DC</b>	100 mA, unbelastet
<b>Anschlussleistung AC</b>	ca. 3 VA, unbelastet
<b>Hilfsspannung für Sensoren</b>	
AC Versorgung	24 V DC ±15 %, 150 mA (bis +45°C) 80 mA (ab +46°C)
DC Versorgung	U <sub>B</sub> - 1 V, 250 mA
<b>Referenz-Ausgang</b>	
Ausgangsspannung	10 V DC
Genauigkeit	±0,1 %
Belastung	max. 10 mA / ≥ 1 kOhm
<b>Gerätesicherheit</b>	
Auslegung nach Schutzklasse	EN 61010 Teil 1 2
Einsatzgebiet	Verschmutzungsgrad 2

Mechanische Kennwerte	
<b>Gehäuse</b>	ABS UL94-V-0
<b>Gewicht</b>	ca. 200 g
<b>Schutzart</b>	IP65 (frontseitig) IP20 (rückseitig)
<b>Anschlussklemmen</b>	max. 1,5 mm <sup>2</sup> / AWG16

Eingänge	
<b>2 Analogeingänge</b>	
	0 ... 20 mA, 4 ... 20 mA -10 ... +10 V
Eingangswiderstand Strom	R <sub>i</sub> = 120 Ohm
Eingangswiderstand Spannung	R <sub>i</sub> = 50 kOhm
Messzeit pro Kanal	min. 1 ms (programmierbar)
Auflösung	16 bit (15 bit + Vorzeichen)
Genauigkeit	±0,1 % ±1 digit
<b>3 Steuereingänge (Cnt 1 - 3)</b>	
	PNP
Eingangsfrequenz	max. 10 kHz
Eingangspegel	HTL: Low 0 ... 3 V / High 9 ... 30 V
Belastung	max. 2 mA / R <sub>i</sub> > 15 kΩ / 470 pF

Ausgänge (Option)	
<b>4 Schaltausgänge</b>	5 ... 30 V DC/200 mA (PNP) Ansprechzeit < 1 ms
<b>Schnittstelle</b>	RS232 oder RS485 Drivecom Protokoll / Modbus / Printer 9600 ... 38400 Baud
<b>Analog-Ausgang</b>	-10 ... +10 V (max. 2 mA) oder 0 ... 20 mA, 4 ... 20mA (max. 270 Ω) Auflösung 16 bit (15 bit + Vorzeichen) Genauigkeit ±0,1 % Ansprechzeit < 150 ms
<b>Relaisausgang</b>	2 Wechsler (potentialfrei) max. 250 V AC / 3 A / 750 VA max. 150 V DC / 2 A / 50 W Ansprechzeit < 20 ms

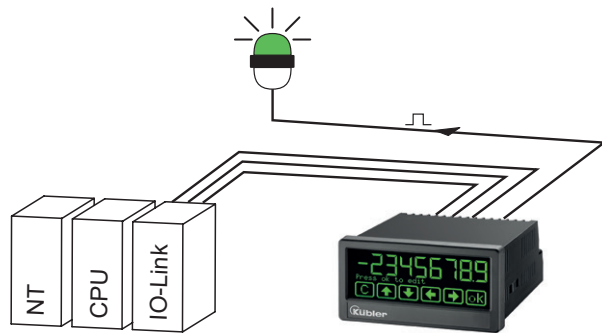
Kennwerte zur Schnittstelle IO-Link	
<b>Baugruppe / Revision</b>	Device / 1.1
<b>Bitrate</b>	COM3
<b>Port Klasse</b>	Typ A

Zulassungen		
<b>CE-konform gemäß</b>		
EMV-Richtlinie	2014/30/EU	
RoHS-Richtlinie	2011/65/EU	
Niederspannungsrichtlinie	2014/35/EU	
<b>UKCA-konform gemäß</b>		
EMC Regulations	S.I. 2016/1091	
RoHS Regulations	S.I. 2012/3032	
Low Voltage Regulations	S.I. 2016/1101	

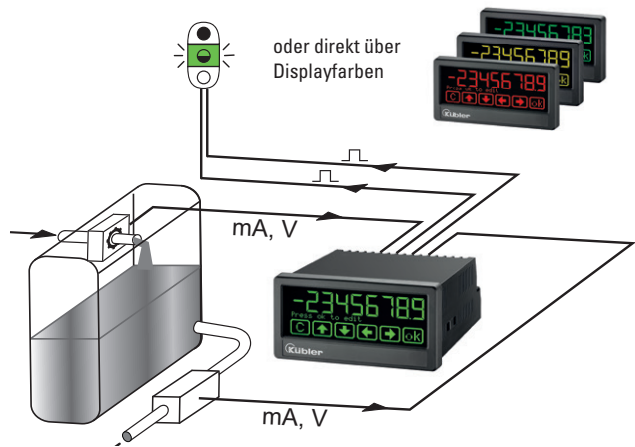
# Positionsanzeige

## LCD-Touch IO-Link-Anzeige      2 Messwerte + Analog- und Schaltausgänge      573T IO-Link

### Anwendungsbeispiele



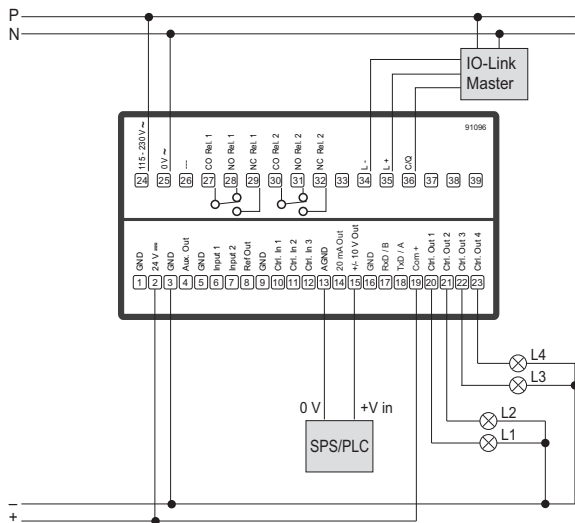
IO-Link Master mit Anzeige von max. 2 Messwerten



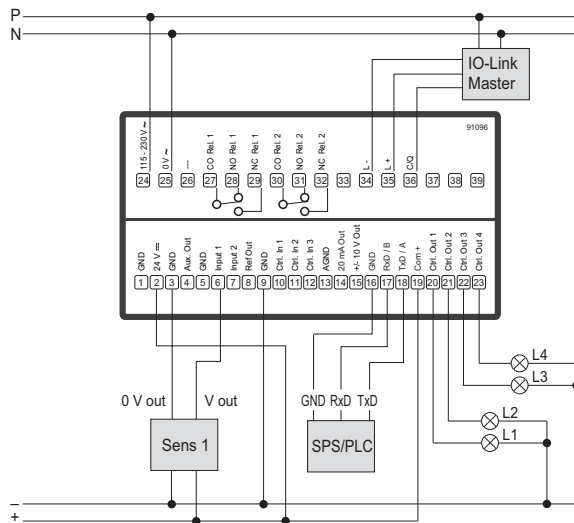
Füllstandsüberwachung, Niveauregulierung, Anzeige des Zu- und Abflusses

### Anschlussbeispiele

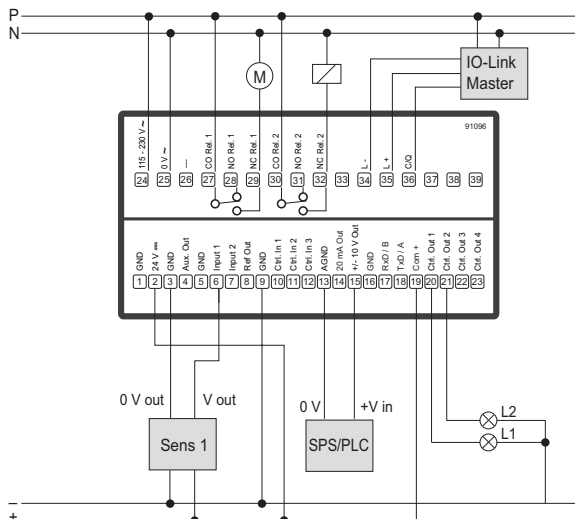
IO-Link Master, Analogausgang, Schaltausgänge



IO-Link Master, Analogeingang, Schaltausgänge, Schnittstelle RS232



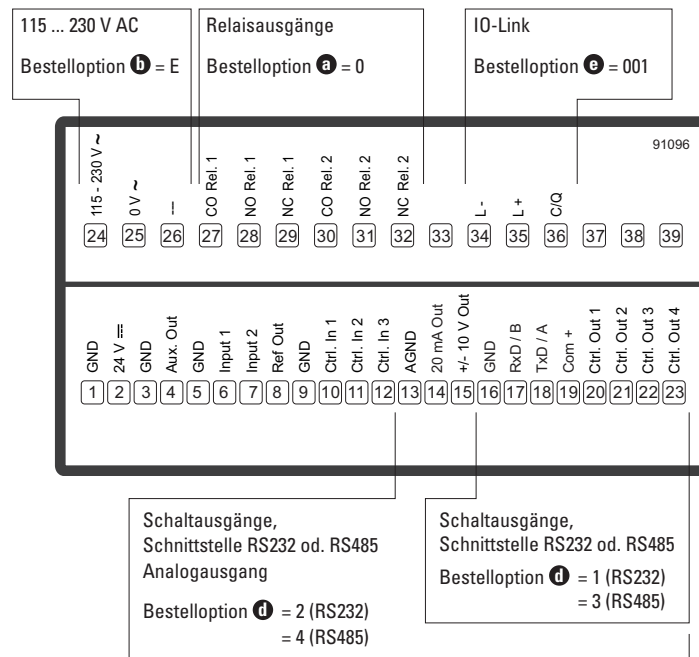
IO-Link Master, Analogeingang, Analogausgang, Lastausgang (Relais), Schaltausgänge



# Positionsanzeige

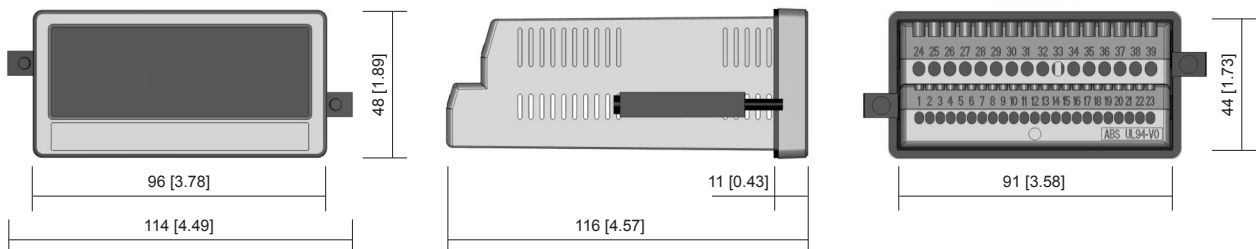
<b>LCD-Touch IO-Link-Anzeige</b>	<b>2 Messwerte + Analog- und Schaltausgänge</b>	<b>573T IO-Link</b>
----------------------------------	---	---------------------

## Anschlussbelegung



## Maßbilder

Maße in mm [inch]



Schalttafel Ausschnitt  
92 x 45 mm