

# Vorwahlzähler, elektronisch

**LED-Vorwahlzähler**      **Doppelvorwahlzähler mit 4 Schaltausgängen und Analogausgang**      **572**



Zählerserie für anspruchsvolle Aufgaben mit zwei individuell skalierbaren Drehgebereingängen, jeweils A, /A, B, /B, für Zählfrequenzen bis 1 MHz pro Kanal.

Einstellbare Betriebsarten als Positions- oder Ereigniszähler, Summenzähler, Differenzzähler, Schnittlängen-Anzeige, Durchmesser-Rechner und mehr.



<b>AC/DC</b> 24/17 ... 30V	<b>000000</b> DIN 96x48	<b>IP65</b> Hohe Schutzart	<b>max.</b> 1 MHz	<b>Handschuhbedienung</b>	<b>TTL, HTL und RS422-Eingang</b>	<b>6/8 LEDs</b>	<b>DC out</b> 5 / 24 V	<b>mA, V</b> Analogausgang optional	<b>4</b> Transistor-Ausgang	<b>RS232</b> Schnittstelle
-------------------------------	----------------------------	-------------------------------	----------------------	---------------------------	-----------------------------------	-----------------	---------------------------	--	--------------------------------	-------------------------------

### Innovativ

- 3 Anzeigewerte: Zähler 1, 2 sowie berechnete Anzeige.
- 2 separate frei skalierbare Zähl-Eingänge: HTL oder TTL (auch mit invertierten Eingängen) max. Eingangsfrequenz 1 MHz/Kanal.
- Sehr helle LED-Anzeige, 15 mm (6-stellig), 10 mm (8-stellig) hoch.
- 4 frei programmierbare schnelle Transistorausgänge mit je 350 mA Ausgangsstrom.
- Stufen- oder Schleppvorwahlen.
- Einfache Programmierung – mit Funktions-Codes, abhängig von der eingestellten Betriebsart.
- Mit 8 festen, unterschiedlichen Zählerfunktionen, wie z.B.: Einfachzählung, Differenz und Gesamtsummenzählung von beiden Eingängen, Batchzähler usw..

### Kompakt und vielseitig

- AC und DC Versorgungsspannung in einem Gerät.
- Einfache Programmierung mit 4 Tasten und programmierbarer Doppelfunktion.
- Einsetzbar als Zähler oder Positionsanzeige mit Grenzwerten, bei denen 2 Werte zueinander überwacht oder berechnet werden.
- 4 schnelle, programmierbare Eingänge mit verschiedenen Funktionen wie Reset, Tor, Anzeigespeicher, Referenzeingang oder Umschaltung der Anzeigewerte.
- Skalierbarer Analog-Ausgang 0/4 ... 20 mA, ±10 V oder 0 ... 10 V.
- Serienmäßige Schnittstelle RS232 zur Parametrisierung, zum Auslesen von Werten und für Änderungen während des Betriebs.
- 2 Hilfsspannungen für Sensoren: 5,2 V DC und 24 V DC.

### Bestellangaben

**4 schnelle Schaltausgänge, serielle Schnittstelle (RS232)**

Bestell-Nr.

Lieferumfang

6-stellig

**6.572.0116.D05** <sup>1)</sup>

• Steuergerät 572

6-stellig, skalierbarer Analogausgang

**6.572.0116.D95** <sup>1)</sup>

• Dichtung

8-stellig

**6.572.0118.D05** <sup>1)</sup>

• Befestigungsset

8-stellig, skalierbarer Analogausgang

**6.572.0118.D95** <sup>1)</sup>

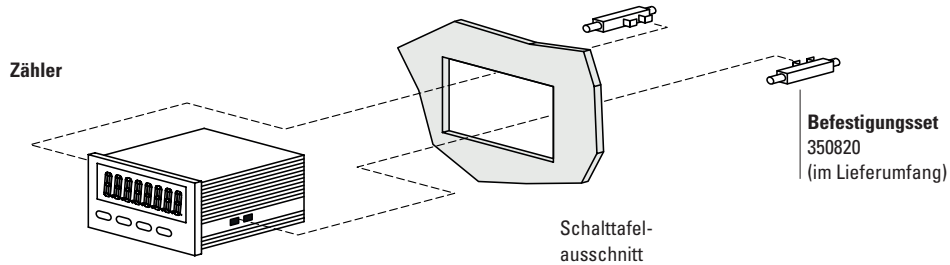
• Bedienungsanleitung deutsch/englisch

1) Lagertypen.

# Vorwählzähler, elektronisch

<b>LED-Vorwählzähler</b>	<b>Doppelvorwählzähler mit 4 Schaltausgängen und Analogausgang</b>	<b>572</b>
--------------------------	--	------------

## Zubehör / Montagebeispiel



		Typ / Größe	Beschreibung		Bestell-Nr.	
<b>Befestigungsset</b>			1 Set besteht aus 2 Rasthaken		<b>350820</b>	
<b>Aufbaurahmen</b>		<b>Ausschnitt</b> 92 x 45 mm	für Schnappmontage auf 35 mm Hut-Schiene nach DIN	grau	<b>G300005</b>	–
<b>Parametriersoftware OSxx</b>			<a href="https://www.kuebler.com/de/docu-finder">https://www.kuebler.com/de/docu-finder</a> Suchfeld: OS1			

im Lieferumfang

## Technische Daten

### Allgemeine technische Daten

<b>Anzeige</b>	6-stellig 8-stellig	15 mm hohe LED-Anzeige 10 mm hohe LED-Anzeige
<b>Betriebstemperatur</b>	0 °C ... +45 °C (nicht betauend)	
<b>Lagertemperatur</b>	-25 °C ... +70 °C	

### Elektrische Kennwerte

<b>Versorgungsspannung</b>	24 V AC, + 10% 24 (17 ... 30) V DC	
<b>Stromaufnahme DC</b>	100 mA + Stromaufnahme Drehgeber	
<b>Anschlussleistung AC</b>	15 VA	
<b>Hilfsspannung (für Sensoren)</b>	2 x 5,2 V DC, je 150 mA 2 x 24 V DC, je 120 mA	
<b>Gerätesicherheit</b>	Auslegung nach Schutzklasse Einsatzgebiet	EN 61010 Teil 1 2 Verschmutzungsgrad 2

### Eingänge

<b>Universelle Inkremental-Drehgeber-Eingänge</b>		
Anzahl	2	
Zählfrequenz (je Geber)		
RS422 und TTL mit Inv.	1 MHz	
HTL asymmetrisch	200 kHz	
TTL asymmetrisch	200 kHz	
<b>Steuereingänge HTL</b>		
Anzahl	4	
Eingangswiderstand	3,3 kOhm	
Schaltpegel	LOW	< 2,5 V
	HIGH	> 10 V
Mindestimpulsdauer	50 µs	

### Mechanische Kennwerte

<b>Gehäusematerial</b>	Noryl UL94-V-0	
<b>Schraubklemmen</b>	Kabelquerschnitt	max. 1,5 mm <sup>2</sup>
<b>Schutzart</b>	IP65 (frontseitig)	
<b>Gewicht</b>	ca. 250 g	

### Ausgänge

<b>Schaltausgänge</b>		
4 schnelle Leistungstransistoren	5 ... 30 V DC, 350 mA	
Reaktionszeit	< 1ms <sup>1)</sup>	
Induktive Lasten erfordern zwingend eine Freilaufdiode		
<b>Serielle Schnittstelle</b>	RS232, 2400 ... 38400 Baud	
<b>Analoge Ausgänge</b>		
Strom	0 / 4 ... 20 mA	
Bürde	max. 270 Ohm	
Spannung	0 ... +10 V (max. 2 mA)	
Auflösung	14 bit	
Genauigkeit	0,1 %	
Reaktionszeit	< 1 ms	

### Zulassungen

<b>CE-konform gemäß</b>		
EMV-Richtlinie	2014/30/EU	
RoHS-Richtlinie	2011/65/EU	
Niederspannungsrichtlinie	2014/35/EU	
<b>UKCA-konform gemäß</b>		
EMC Regulations	S.I. 2016/1091	
RoHS Regulations	S.I. 2012/3032	
Low Voltage Regulations	S.I. 2016/1101	

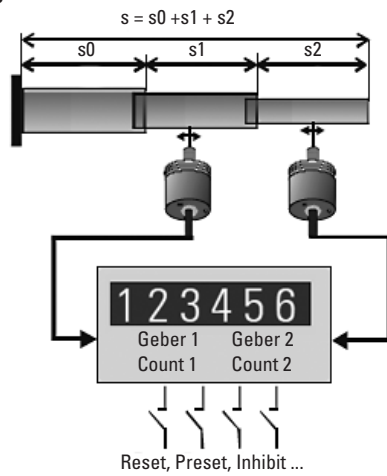
1) Intensive ser. Kommunikation kann die Reaktionszeit vorübergehend verlängern.

# Vorwahlzähler, elektronisch

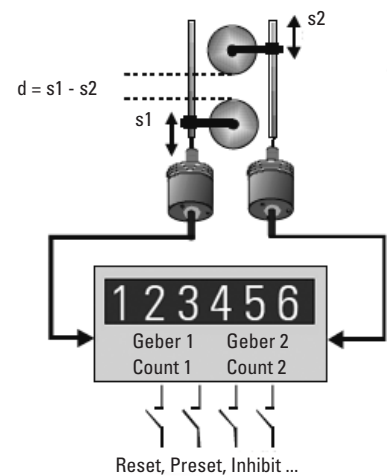
## LED-Vorwahlzähler Doppelvorwahlzähler mit 4 Schaltausgängen und Analogausgang 572

### Anwendungsbeispiele

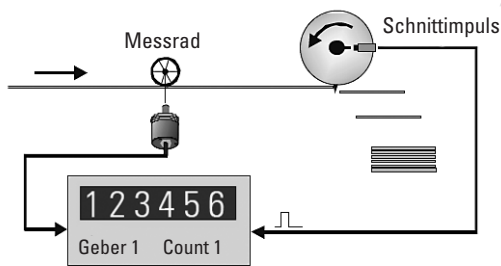
#### Summen-Positions-zähler



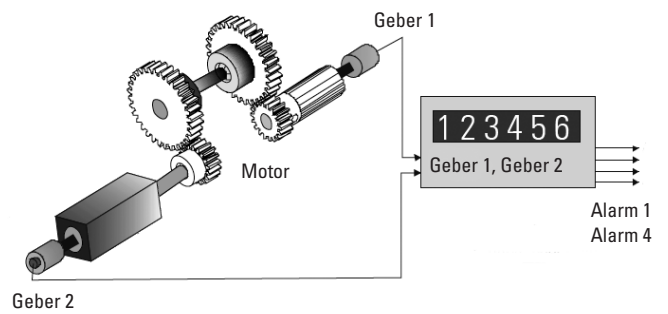
#### Differenz-Positions-zähler



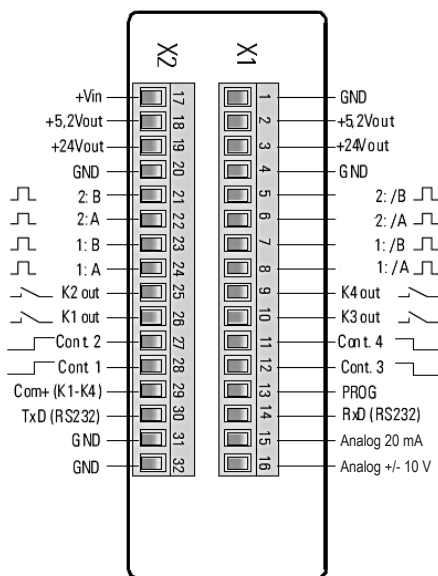
#### Messung der tatsächlichen Schnittlänge



#### Überwachung von Torsion, Wellen oder Getriebebruch

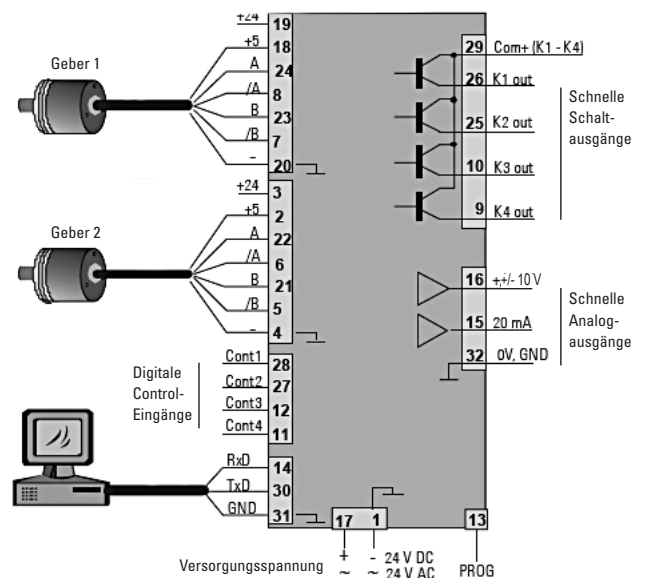


### Anschlussbelegung



### Anschlussbeispiele

Beispiel zeigt Geber mit 5 V-Versorgung und TTL bzw. RS422-Ausgang

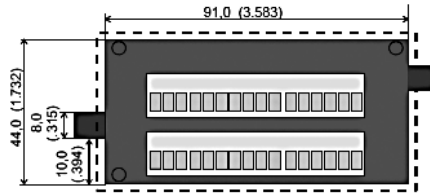
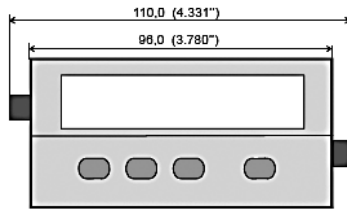


# Vorwahlzähler, elektronisch

<b>LED-Vorwahlzähler</b>	<b>Doppelvorwahlzähler mit 4 Schaltausgängen und Analogausgang</b>	<b>572</b>
--------------------------	--	------------

## Maßbilder

Maße in mm [inch]



Schalttafelabschnitt 92 x 45 mm

