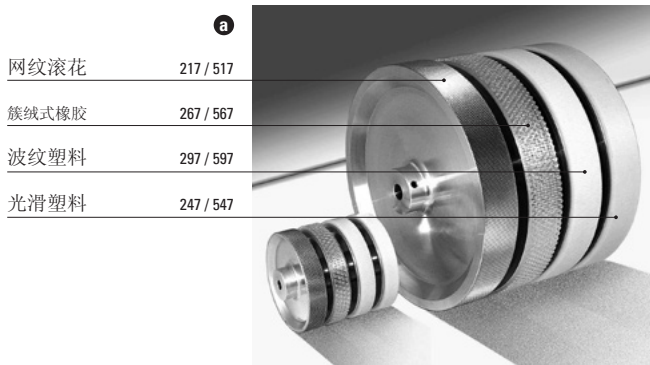


线性测量技术

长度测量组件 测量轮 各种轮涂层



网纹滚花	217 / 517
簇绒式橡胶	267 / 567
波纹塑料	297 / 597
光滑塑料	247 / 547

测量轮用于测量运动中产品的长度，如用于造纸、金属、纺织、木材或塑料行业。

不同的轮箍用于满足有待测量的各种产品的表面要求——各种直径，其设计使其可与库伯勒编码器一同使用，公制和英制系统皆适用。

根据被测材料的表面选择测量轮外形

待测材料的表面	建议型号
纸板	1, 2, 3, 4, 5
木头	1, 2, 3, 4, 5
织物	1, 2, 3, 4
塑料 (如 PVC, PE)	2, 3, 4, 5
纸张	2, 3, 4, 5
电线、涂油金属、塑钢型材、皮革	2
地毯、电缆、无纺布	3
涂油金属、玻璃、地板覆盖物	4
涂漆面	2, 4
橡胶, 软塑料	1

请注意：
如果测量轮直接安装在一个旋转编码器的轴上，测量轮与被测材料之间的压力不应超过编码器数据表中列出的径向轴负荷。
此外，测量轮只能用于不受德国校准规范规定限制的内部目的。

订货代码 测量轮

8.0000 . 3 XXX . 00 XX
a b

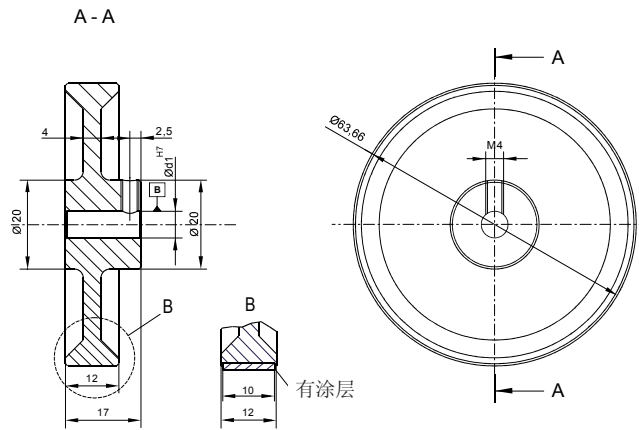
测量轮 周长 / ϕ / 宽度	测量轮 外形 (见上文)	涂层	涂层 硬度 肖氏硬 度 A	轮 号 a	重量	标准 孔 b ¹⁾	轮体 材料	工作 温度
0.2 m / ϕ 63.7 mm / 12 mm [7.87" / ϕ 2.51" / 0.47"]	1	网纹滚花 (铝)		217	60 g [2.12 oz]	06 = 6 mm [0.24"] 10 = 10 mm [0.39"]	铝	-30°C ... +80°C [-22°F ... +176°F]
	2	光滑塑料 (聚亚安酯)	90	247	60 g [2.12 oz]			
	3	簇绒式橡胶 (聚亚安酯)	60	267	60 g [2.12 oz]			
	4	波纹塑料 (聚亚安酯)	90	297	60 g [2.12 oz]			
0.5 m / ϕ 159.2 mm / 25 mm [19.69" / ϕ 6.27" / 0.98"]	1	网纹滚花 (铝)		517	775 g [27.34 oz]	10 = 10 mm [0.39"]	铝	-30°C ... +80°C [-22°F ... +176°F]
	2	光滑塑料 (聚亚安酯)	90	547	700 g [24.69 oz]			
	3	簇绒式橡胶 (聚亚安酯)	60	567	700 g [24.69 oz]			
	4	波纹塑料 (聚亚安酯)	90	597	700 g [24.69 oz]			
12" / ϕ 3.82" / 0.38"	5	光滑天然橡胶 (NR)		751	100 g [3.53 oz]	10 = 10 mm [0.39"]	铝	-30°C ... +80°C [-22°F ... +176°F]

1) 按需可提供其它孔径

长度测量组件 测量轮 各种轮涂层

尺寸
尺寸单位 mm [inch]

测量轮 2XX 号



测量轮 5XX 号

