

电梯测量系统 用于轴复制	编码器安装夹具，导向带，LM3	最大高度 53 m
-----------------	-----------------	-----------



用于轴复制的系统，具有可靠的齿形皮带技术的完整机械套件。

平顺运行的齿形皮带和耐振动编码器安装夹具可确保装置安静运行。得益于安装夹具中独立的轴承支架，皮带轮可以保护安装的编码器不受机械过载的影响。利用导向带系统，编码器安装夹具和测量轮安置于电梯轿厢中。

本装置是客运电梯、货运电梯、自动存储系统的理想之选。

完整系统

- 来自同一厂家的配件可实现快速和方便的安装。
- 由于具有独立的皮带轮轴承，编码器轴承上的负载就可减少。
- 防滑。
- 张力辊具有皮带导向装置。

产生噪音最小

- 平顺运行的齿形皮带可确保非常安静的运行。
- 无振动运行。

订货代码

8.LM3.01

用于将装置固定在电梯轿厢上的具有测量轮的编码器安装夹具

的组成部分有：

- 编码器安装夹具
- 安装好的测量轮
- 皮带导向装置
- 皮带固定和张紧装置
- 螺丝及其他小零件

适用的编码器：

- 增量型编码器 8.5000.83XX.XXXX

脉冲速率的计算 ppr =

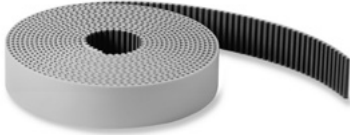
$$\frac{300 \text{ mm}}{\text{分辨率, 如 } 0.5 \text{ mm}} = 600$$

- 绝对型编码器
SSI 8.5863.12XX.XXXX
CANopen / CANopenLift 8.5868.12XX.XXXX



线性测量技术

电梯测量系统 用于轴复制	编码器安装夹具，导向带，LM3	最大高度 53 m
-------------------------	------------------------	------------------

编码器安装夹具配件 LM3		订货号
固定套件	 <p style="margin-left: 20px;">固定在顶部</p> <p style="margin-left: 20px;">固定在底部</p> <p>完整套件组成部分： - C 形导轨，700 mm - 支架 - 螺丝 - 其它小零件</p>	8.BLM2.01
齿形带	 <ul style="list-style-type: none"> - 宽度 10 mm - 聚氨酯，带单根平行钢丝绳 - 皮带拉伸度低 - 高度耐磨 - 抗紫外线辐射影响 - 免维护 - 抗老化 - 适用温度范围 -10°C ... +80°C [+14°F ... +176°F] <p>齿形皮带所需长度的计算 = 电梯高度 + 大约 5 m (取决于顶部与底部固定之间的距离)</p>	05.ZAR1.XXX XXX = 以米计算的长度 标准交付长度： 20 m, 25 m, 30 m, 35 m, 40 m, 45 m, 50 m, 55 m, 60 m, 70 m, 80 m, 90 m, 100 m, 120 m, 250 m, 300 m 按需可提供其它长度

技术数据	
轴的分辨率	取决于编码器的分辨率 (例如 3000 ppr 的增量型编码器 = 0.1 mm; 绝对型编码器 12 x 12 bit < 0.1 mm)
电梯轿厢速度	最大 1.6 m/s
电梯最大高度	53 m
皮带轮有效周长	300 mm

尺寸

尺寸单位 mm [inch]

