

线性测量技术

绝对型磁性测量系统
传感器探头, 磁带

Limes LA50 / BA5

测量长度最长达 20 m
分辨率最小 10 μm



非接触式绝对型磁性线性测量系统 Limes LA50 / BA5 由传感器探头 LA50 和磁带 BA5 组成——分辨率高达 10 微米，传感器和磁带之间的最大距离为 1.5 毫米。



DC 10 ... 30 V 电源	20 m 最大测量长度	1,5 mm 到测量胶带的最大距离	4 m/s 最大速度	0.01 mm 高分辨率	IP40 防护等级	反极性保护	抗冲击/振动性	-10°...+70°C 温度范围	磁性传感器
--------------------------------	-----------------------	-----------------------------	----------------------	------------------------	---------------------	--------------	----------------	-----------------------------	--------------

坚固且多用

- 分辨率 0.01 mm / 测量长度最大 20 m。
- 坚固耐用的压铸锌外壳。
- 断电时也会检测到位置的改变，无需参考运动—无磨损。
- 自动检测距离，以免传感器和磁带的距离太大。
- 遮盖胶带保护磁带。
- 地址、波特率、总线终端可以通过微型开关修改。
- 接口：SSI, CANopen。

易于安装

- 简易磁带胶合组装。
- 安装公差大。
- 仅需极小的安装空间。
- 若磁场太弱，LED 警示信号会发出。

订货代码
传感器探头 Limes LA50

8.LA50 . 12X1
系列 a b c d

- | | | | |
|--|---|------------------------------------|------------------------------------|
| a 型号
1 = 防护等级 IP40, 标准型 | c 输出电路 / 供电电压
1 = SSI 25 bit / 10 ... 30 V 直流
3 = CANopen / 10 ... 30 V 直流 | d 连接方式
1 = 电缆, 1.5 m PUR | 常备型号
8.LA50.1211
8.LA50.1231 |
| b 波特率
2 = 标准 (CANopen 250 k) | | | |

订货代码
磁带 Limes BA50

8.BA5 . 20 . 010 . XXXX
系列 a b

- | | | |
|---------------------------|---|---------------------------|
| a 宽度
20 = 20 mm | b 长度 (测量范围 长度 - 0.1 m)
0010 = 1 m 0060 = 6 m
0020 = 2 m 0100 = 10 m
0040 = 4 m 0200 = 20 m
0050 = 5 m | 常备型号
8.BA5.20.010.0200 |
|---------------------------|---|---------------------------|

绝对型磁性测量系统 传感器探头，磁带	Limes LA50 / BA5	测量长度最长达 20 m 分辨率最小 10 μm
-----------------------	-------------------------	---

附件	订货号
SSI 数显表 570 位置显示，6 位	具有 2 个继电器输出和串行接口 直流电源 0.570.010.305
	具有 2 个快速开关输出 交流/直流电源 0.570.011.E00
	具有可扩展的模拟输出 交流/直流电源 0.570.012.E90
	RS232 / RS485 接口 交流/直流电源 0.570.012.E05

有关更多附件信息，可在附件章节或我们的网站附件一栏 www.kuebler.com/accessories 中找到。
有关更多接插件信息，可在接线连接技术章节或我们的网站接线连接技术一栏：www.kuebler.com/connection_technology 中找到。

技术数据

机械性能	
重量	约 0.19 kg [6.70 oz]
工作温度	-10°C ... +70°C [+14°F ... +158°F] (无冷凝)
储存温度	-25°C ... +85°C [-13°F ... +185°F]
防护等级 据 EN 60529	IP40
外壳	锌压铸
最大横越速度 永久绝对位置读数	4 m/s
抗冲击能力 遵循 EN 60068-2-27 标准	5000 m/s ² , 1 ms
抗振动力 遵循 EN 60068-2-6 标准	300 m/s ² , 10 ... 2000 Hz
传感器探头与磁带的间距:	0.1 ... 1.5 mm 包括遮盖胶带 (建议 0.5 mm)
测量长度	最长 20 m
连接方式 (标准)	电缆, 1.5 m PUR, 开放电缆终端

电气性能	
电源	10 ... 30 V 直流 ±10%
残余波纹	< 10 %
电流消耗	最大 150 mA
反极性保护	有
短路保护输出	有
符合 CE 标准	电磁兼容指令 2014/30/EU 环保指令 2011/65/EU

准度	
测量原理	绝对型
系统精度 在 20°C [+68°F] 下	最大 ±(150 + 20 × L) μm L = 以米为单位的测量长度
重复精度	±1 个增量单位
分辨率	0.01 mm
间距过大时,	红色 LED 灯会亮起

SSI 接口	
输出驱动	RS485 收发器类型
允许负载/通道	最大 ±20 mA
信号电平	高电平 典型 3.8 V 低电平 I _{Load} = 20 mA 时 典型 1.3 V
时钟速率	25 bit (24 + 1 间距错误比特)
码制	二进制/格雷码 (默认) 可切换
SSI 时钟速率	80 kHz ... 0.4 MHz
单稳态时间	≤ 40 μs
数据刷新速率	≤ 250 μs

CANopen 接口	
接口	CAN 高速协议, 符合 ISO 11898, Basic 和 Full CAN, CAN 特性 2.0 B
协议	CANopen 协议
波特率	250 kbit/s; 125 ... 1000 kbit/s 可配置
终止	软件配置
站点地址	1 ... 15 个可配置 (默认 1 个)
LSS 协议	CIA LSS 协议 DS305 所有命令支持站点地址和波特率编程可通过识别目标属性选择命令

线性测量
技术

绝对型磁性测量系统 传感器探头，磁带	Limes LA50 / BA5	测量长度最长达 20 m 分辨率最小 10 μm
-----------------------	-------------------------	---

磁带 Limes BA5	
极距	基本极距 5 mm
尺寸	宽度 20 mm
	厚度 1.8 mm 包括遮盖胶带
相对线性扩展	$\Delta L = L \times a \times \Delta d$ L = 以米为单位的测量长度 a = $16 \times 10^{-6} 1/K$ 温度系数 Δd = 在 20°C [+68°F] 下的相对温度变化, 单位为 °K

工作温度	20°C ... +80°C [-4°F ... +176°F] ¹⁾
安装	胶粘接合
额外长度	100 mm 为获得最佳测量结果, 磁带应当比所需测量长度长大约 0.1 m
储存时最小弯曲半径	≥ 150 mm
材料金属带	精密钢带 1.4310 依据标准 EN 10088-3

端子配置

输出电路	连接方式	电缆										
1 (SSI)	1	信号:	0 V	+V	D+	D-	C+	C-	-	-	-	⊥
		电缆颜色:	白	棕	黄	橙	绿	紫罗兰	灰	黑	屏蔽 ²⁾	

输出电路	连接方式	电缆										
3 (CANopen)	1	信号:	0 V	+V	CAN_H	CAN_L	-	-	-	-	-	⊥
		电缆颜色:	白	棕	黄	橙	绿	紫罗兰	灰	黑	屏蔽 ²⁾	

- +V: 编码器电源 +V 直流
- 0 V: 编码器电源接地 GND (0V)
- C+, C-: 时钟信号
- D+, D-: 数据信号

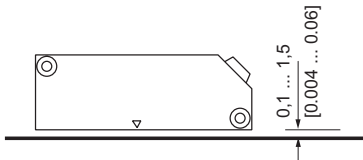
1) 通过螺栓、卡子或类似装置固定磁带（磁带末端）。
 2) 仅在机器侧有连接屏蔽

绝对型磁性测量系统
传感器探头，磁带 **Limes LA50 / BA5** **测量长度最长达 20 m**
分辨率最小 10 μm

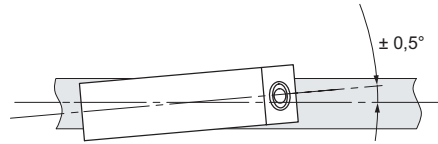
允许的安装公差

尺寸单位 mm [inch]

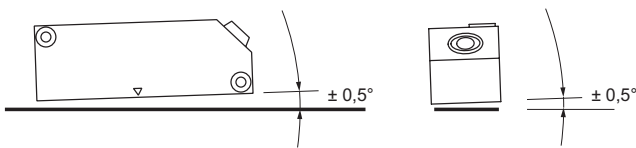
距离传感器探头 / 磁带 (包括遮盖胶带)



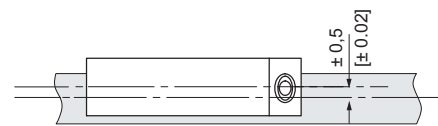
转角



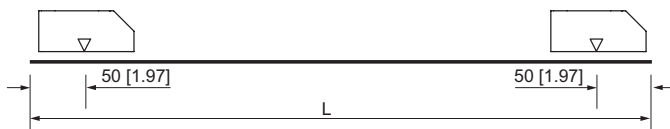
倾斜



偏移



测量范围



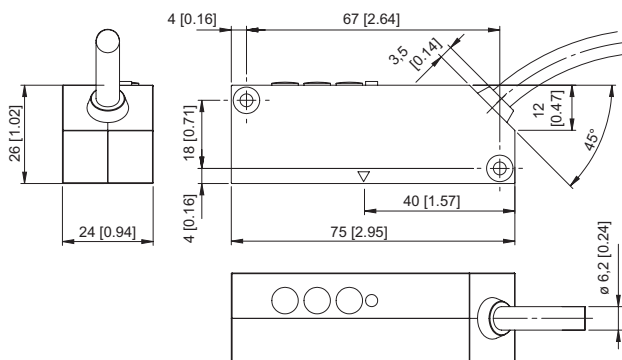
注意安装方向



尺寸

尺寸单位 mm [inch]

传感器探头 **Limes LA50**



磁带 **Limes BA5**

