

# 增量型编码器

标准 光学	<b>Sendix Base KIS50 / KIH50 (轴型/轴套型)</b>	推挽式 / RS422 / 集电极开路
----------	---	---------------------



编码器 Sendix Base KIS50 / KIH50 的防护等级可达 IP65，可在 -20°C 至 +70°C 的温度范围下使用。这个产品系列是标准应用方案和简单机器中使用的理想之选。

Sendix Base KIS50 / KIH50 系列也具有我们可靠的安全锁 (Safety-Lock™) 系统，具有更高的防安装误差特性，提高了编码器的整体性能。



安全锁 Safety-Lock™	高转速	温度范围 -20...+70°C	高防护等级	高轴承 负载	抗冲击/振动 性	抗 磁场	短路 保护	反极性 保护	光学传感器
---------------------	-----	---------------------	-------	-----------	-------------	---------	----------	-----------	-------

## 坚固性

- 压铸外壳，防护等级达到 IP65。
- 适用温度范围广，-20°C ... +70°C。
- 由于具有安全锁 (Safety-Lock™) 式设计的坚固轴承结构，避免了机器停机。

## 灵活

- 适合每种具体情况的不同连接方式：  
电缆连接，M12 和 M23 连接器。
- 不同的安装方式。
- 最高达每转 5000 次脉冲。

订货代码 轴型	<b>8.KIS50 . XXXXX . XXXX</b> 系列	a b c d e
<p><b>a</b> 法兰 8 = 夹紧法兰, IP65, <math>\varnothing</math> 58 mm [2.28"] B = 同步法兰, IP65, <math>\varnothing</math> 58 mm [2.28"]</p> <p><b>b</b> 轴 (<math>\varnothing \times L</math>), 带安装平面 1 = <math>\varnothing</math> 6 x 10 mm [0.24 x 0.39"] 6 = <math>\varnothing</math> 8 x 15 mm [0.32 x 0.59"] 3 = <math>\varnothing</math> 10 x 20 mm [0.39 x 0.79"] 5 = <math>\varnothing</math> 12 x 20 mm [0.47 x 0.79"]</p>	<p><b>c</b> 输出电路 / 供电电压 4 = RS422 (带反相信号) / 5 V DC 1 = RS422 (带反相信号) / 5 ... 30 V 直流 2 = 推挽 (7272 兼容带反相信号) / 5 ... 30 V 直流 5 = 推挽 (带反相信号) / 10 ... 30 V 直流 3 = 集电极开路 (带反相信号) / 5 ... 30 V 直流</p>	<p><b>d</b> 连接方式 1 = 轴向电缆, 1 m [3.28"] PVC 2 = 径向电缆, 1 m [3.28"] PVC 3 = 轴向 M12 插头, 8 针 4 = 径向 M12 插头, 8 针 7 = 轴向 M23 插头, 12 针 8 = 径向 M23 插头, 12 针</p> <p><b>e</b> 脉冲速率 100, 200, 250, 256, 360, 500, 512, 600, 1000, 1024, 2000, 2048, 2500, 3600, 4096, 5000 (例如 100 次脉冲 =&gt; 0100)</p>

订货代码 轴套型	<b>8.KIH50 . XXXXX . XXXX</b> 系列	a b c d e
<p><b>a</b> 法兰 2 = 带有弹簧元件, 长型, IP65 4 = 带扭矩停止装置, 长型, IP65 D = 带固定连接器, IP65, <math>\varnothing</math> 63 mm [2.48"]</p> <p><b>b</b> 通过空心轴 9 = <math>\varnothing</math> 8 mm [0.32"] 3 = <math>\varnothing</math> 10 mm [0.39"] 5 = <math>\varnothing</math> 12 mm [0.47"] A = <math>\varnothing</math> 14 mm [0.55"] 8 = <math>\varnothing</math> 15 mm [0.59"]</p>	<p><b>c</b> 输出电路 / 供电电压 4 = RS422 (带反相信号) / 5 V DC 1 = RS422 (带反相信号) / 5 ... 30 V 直流 2 = 推挽 (7272 兼容带反相信号) / 5 ... 30 V 直流 5 = 推挽 (带反相信号) / 10 ... 30 V 直流 3 = 集电极开路 (带反相信号) / 5 ... 30 V 直流</p>	<p><b>d</b> 连接方式 1 = 径向电缆, 1 m [3.28"] PVC 2 = 径向 M12 插头, 8 针 4 = 径向 M23 插头, 12 针 E = 切向电缆, 1 m [3.28"] PVC</p> <p><b>e</b> 脉冲速率 100, 200, 250, 256, 360, 500, 512, 600, 1000, 1024, 2000, 2048, 2500, 3600, 4096, 5000 (例如 100 次脉冲 =&gt; 0100)</p>

# 增量型编码器

<b>标准 光学</b>	<b>Sendix Base KIS50 / KIH50 (轴型/轴套型)</b>	<b>推挽式 / RS422 / 集电极开路</b>
------------------	---	----------------------------

轴型编码器安装附件		订单号
连接器	波纹管联轴器 $\varnothing$ 19 mm [0.75"], 适用于轴 6 mm [0.24"]	<b>8.0000.1102.0606</b>
	波纹管联轴器 $\varnothing$ 19 mm [0.75"], 适用于轴 10 mm [0.39"]	<b>8.0000.1102.1010</b>

轴型编码器安装附件		尺寸单位 mm [inch]	订单号
圆柱形销钉, 长	带安装螺纹		<b>8.0010.4700.0000</b>
用于带弹簧元件的法兰 (法兰类型 2)			

连接技术		订单号
预先组装好的电线组件	M12 内插头, 带联结螺母, 8 针 2 m [6.56'] PVC 电缆	<b>05.00.6041.8211.002M</b>
	M23 内插头, 带联结螺母, 12 针 2 m [6.56'] PVC 电缆	<b>8.0000.6901.0002</b>
连接器, 自组装(直插头)	M12 内插头, 带联结螺母, 8 针	<b>05.CMB 8181-0</b>
	M23 内插头, 带联结螺母, 12 针	<b>8.0000.5012.0000</b>

有关更多附件信息, 可在附件章节或我们的网站附件一栏 [www.kuebler.com/accessories](http://www.kuebler.com/accessories) 中找到。  
有关更多接插件信息, 可在接线连接技术章节或我们的网站接线连接技术一栏: [www.kuebler.com/connection\\_technology](http://www.kuebler.com/connection_technology) 中找到。

## 技术数据

机械性能		重量	
最大转速	6000 min <sup>-1</sup> 3000 min <sup>-1</sup> (连续)	重量	约 0.4 kg [14.11 oz]
质量惯性矩	轴型 约 1.8 x 10 <sup>-6</sup> kgm <sup>2</sup>	防护等级据 EN 60529	IP65
	空心轴型 约 6 x 10 <sup>-6</sup> kgm <sup>2</sup>	工作温度范围	-20°C ... +70°C [-4°F ... +158°F]
启动扭矩 - 在 20°C [68°F] 下	< 0.01 Nm	材料	轴 不锈钢
轴负载	径向 80 N	抗冲击能力 遵循 EN 60068-2-27 标准	1000 m/s <sup>2</sup> , 6 ms
	横向 40 N	抗振动能力 遵循 EN 60068-2-6 标准	100 m/s <sup>2</sup> , 10 ... 2000 Hz

电气性能					
输出电路	RS422 (TTL 兼容)	RS422 (TTL 兼容)	推挽	推挽 (7272 兼容)	集电极开路 (7273)
订单代码	1	4	5	2	3
电源	5 ... 30 V 直流	5 V 直流 (±5%)	10 ... 30 V 直流	5 ... 30 V 直流	5 ... 30 V 直流
功耗 (无负载)	典型 40 mA 最大 90 mA	典型 40 mA 最大 90 mA	典型 50 mA 最大 100 mA	典型 50 mA 最大 100 mA	100 mA
允许负载/通道	最大 +/- 20 mA	最大 +/- 20 mA	最大 +/- 20 mA	最大 +/- 20 mA	20 mA 减弱 30 V 直流时
脉冲频率	最大 300 kHz	最大 300 kHz	最大 300 kHz	最大 300 kHz <sup>1)</sup>	最大 300 kHz
信号电平	高电平	最小 2.5 V	最小 +V - 1.0 V	最小 +V - 2.0 V	
	低电平	最大 0.5 V	最大 0.5 V	最大 0.5 V	
上升沿时间 t <sub>r</sub>	最大 200 ns	最大 200 ns	最大 1 μs	最大 1 μs	
下降沿时间 t <sub>f</sub>	最大 200 ns	最大 200 ns	最大 1 μs	最大 1 μs	
短路保护输出 <sup>2)</sup>	有 <sup>3)</sup>	有 <sup>3)</sup>	有	有	有
电源反极性保护	有	无	有	无	无
符合 CE 标准	电磁兼容指令 2014/30/EU 环保指令 2011/65/EU				

1) 建议最大电缆长度 30 m [98.43']。  
2) 如果采用的电源正确。

3) 只允许一条通道短路输出:  
在 +V=5 V 直流时, 可以短路到通道, 0 V 或 +V。  
在 +V=5 ... 30 V 直流时, 可以短路到通道或 0 V。

# 增量型编码器

<b>标准光学</b>	<b>Sendix Base KIS50 / KIH50 (轴型/轴套型)</b>	<b>推挽式 / RS422 / 集电极开路</b>
-------------	---	----------------------------

## 端子配置

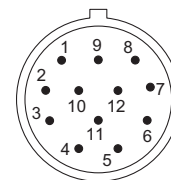
输出电路	连接方式	电缆 (在初次启动之前应分别隔离不使用的电线)
1, 2, 3, 4, 5	KIS50: 1, 2	信号: 0 V +V 0 V <sub>sens</sub> +V <sub>sens</sub> A $\bar{A}$ B $\bar{B}$ 0 $\bar{0}$ $\perp$
	KIH50: 1, E	芯线颜色: 白 棕 灰粉 红 蓝 绿 黄 灰 粉 蓝 红 屏蔽
输出电路	连接方式	M12 插头, 8 针
1, 2, 3, 4, 5	KIS50: 3, 4	信号: 0 V +V 0 V <sub>sens</sub> +V <sub>sens</sub> A $\bar{A}$ B $\bar{B}$ 0 $\bar{0}$ $\perp$
	KIH50: 2	针号: 1 2 3 4 5 6 7 8 PH <sup>1)</sup>
输出电路	连接方式	M23 插头, 12 针
1, 2, 3, 4, 5	KIS50: 7, 8	信号: 0 V +V 0 V <sub>sens</sub> +V <sub>sens</sub> A $\bar{A}$ B $\bar{B}$ 0 $\bar{0}$ $\perp$
	KIH50: 4	针号: 10 12 11 2 5 6 8 1 3 4 PH <sup>1)</sup>

- +V: 编码器电源 +V 直流
- 0 V: 编码器电源接地 GND (0 V)
- 0 V<sub>sens</sub> / +V<sub>sens</sub>: 使用编码器的传感器输出, 电压可测量, 并且如有必要可相应增加。
- A,  $\bar{A}$ : 增量型输出通道 A
- B,  $\bar{B}$ : 增量型输出通道 B
- 0,  $\bar{0}$ : 参考信号
- PH  $\perp$ : 插头连接器外壳 (屏蔽)

匹配侧的顶视图, 公头插座



M12 插头, 8 针



M23 插头, 12 针

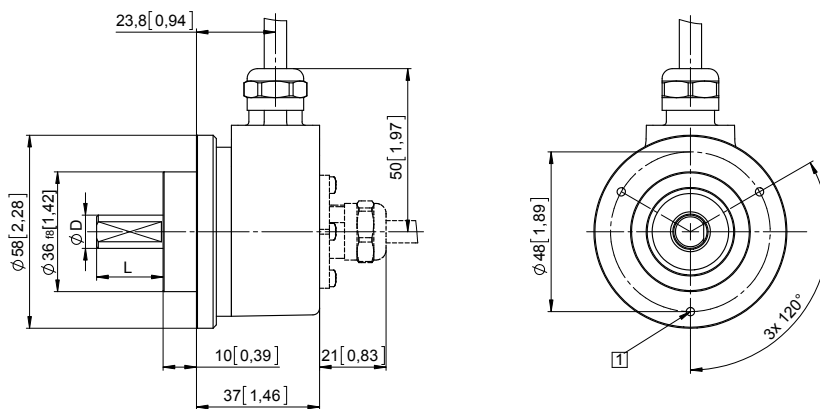
## 轴型尺寸

尺寸单位 mm [inch]

夹紧法兰,  $\varnothing 58$  [2.28]  
法兰类型 8

□ 3 x M3, 6 [0.24] 深

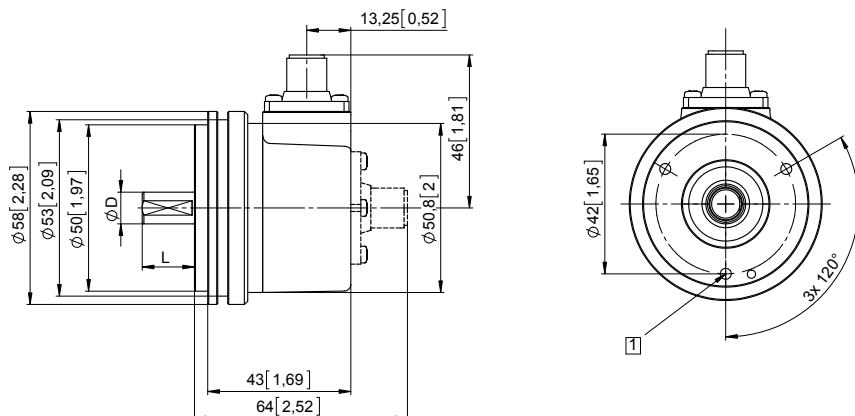
D	Fit	L
6 [0.24]	h7	10 [0.39]
8 [0.32]	h7	15 [0.59]
10 [0.39]	f7	20 [0.79]
12 [0.47]	h7	20 [0.79]



同步法兰,  $\varnothing 58$  [2.28]  
法兰类型 B

□ 3 x M4, 6 [0.24] 深

D	Fit	L
6 [0.24]	h7	10 [0.39]
8 [0.32]	h7	15 [0.59]
10 [0.39]	f7	20 [0.79]
12 [0.47]	h7	20 [0.79]



1) PH = 屏蔽层位于连接器外壳上。

# 增量型编码器

## 标准光学

### Sendix Base KIS50 / KIH50(轴型/轴套型)

### 推挽式 / RS422 / 集电极开路

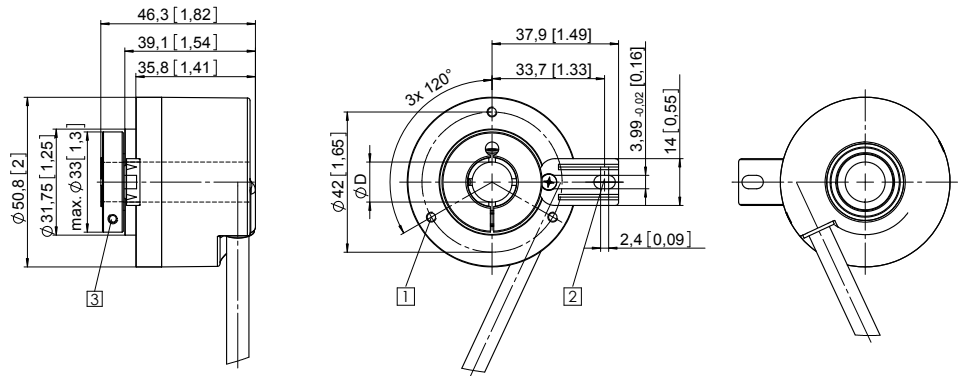
#### 轴套型尺寸

尺寸单位 mm [inch]

带弹簧元件的法兰，长型  
法兰类型 2

- 1 3 x M3, 6 [0.24] 深
- 2 槽型弹簧元件，  
建议：  
圆柱形销钉 DIN 7,  $\varnothing 4$  [0.16]
- 3 夹紧环建议扭矩 0.6 Nm

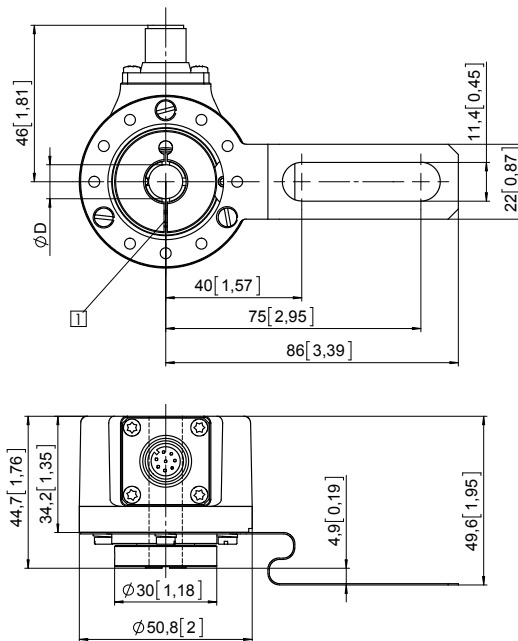
D	Fit
8 [0.32]	H7
10 [0.39]	H7
12 [0.47]	H7
14 [0.55]	H7
15 [0.59]	H7



带扭矩停止装置的法兰，长型  
法兰类型 4

- 1 夹紧环建议扭矩 0.6 Nm

D	Fit
8 [0.32]	H7
10 [0.39]	H7
12 [0.47]	H7
14 [0.55]	H7
15 [0.59]	H7



带固定连接器的法兰， $\varnothing 63$  [2.48]  
法兰类型 D

- 1 夹紧环建议扭矩 0.6 Nm

D	Fit
8 [0.32]	H7
10 [0.39]	H7
12 [0.47]	H7
14 [0.55]	H7
15 [0.59]	H7

