

拉线机构
带编码器或模拟传感器

拉线编码器 B80

测量长度最长达 3 m
最大横越速度 10 m/s



拉线机构 B80 可用于最大 3 米的测量长度。

此款拉线机构可与库伯勒可靠的，具有增量型或绝对型接口以及具有模拟传感器的 Sendix 系列编码器组合使用。



坚固

- 镀钛氧化铝外壳和不锈钢拉线可使装置应用于苛刻环境。
- 由于具有特殊的滑动轴承导引装置，铜丝出口不会有磨损。
- 各种拉线类型和拉线链接

通用

- 横越速度快，达 10 m/s。
- 加速度大，可达 140 m/s²。
- 可 2 个螺丝快速紧固。
- 具有各种连接可行性。
- 增量型编码器 (可互换的安装)。

编码器订货代码 (增量绝对型)

D8.XB1.XXXX.XXXX.XXXX

a 机构
2 = 可互换的安装¹⁾
4 = 固定安装²⁾

b 测量范围
0100 = 1000 mm
0200 = 2000 mm
0300 = 3000 mm

c 所用编码器
00 = Sendix 5000, 增量型
M3 = Sendix M5863, 绝对型
F3 = Sendix F5863, 绝对型
63 = Sendix 5863, 绝对型
M8 = Sendix M5868, 绝对型
F8 = Sendix F5868, 绝对型
68 = Sendix 5868, 绝对型

d 输出电路
取决于所用编码器

e 连接方式
取决于所用编码器

f 分辨率/协议/选项
取决于所用编码器

按需可订
- 其他测量范围
- 电缆直径 1 mm
- 采用孔眼或 M4 钢丝紧固，而不用钢丝夹
- 电缆以及/或者连接器的方向改变
- 电缆出口方向改变
- 传感器防护等级 IP67
- 线性改良 (0.02 %)

拉线增量型编码器 Sendix 5000 的标准分辨率

鼓轮周长 [mm]	200	200	200
脉冲/转 [ppr]	200	2000	4000
脉冲/毫米	1	10	20
分辨率 [mm]	1	0.1	0.05

带绝对型编码器 Sendix M5863 的拉线机构的标准分辨率 (12 bit ST) 或 M5868 (12 位 ST, 可通过总线编程)

鼓轮周长 [mm]	200
脉冲/转 [ppr]	4096
脉冲/毫米	20.5
分辨率 [mm]	0.05

1) 具有标准法兰的拉线机构。客户可更换编码器。
2) 编码器仅在厂家更换。

线性测量技术

拉线机构 带编码器或模拟传感器	拉线编码器 B80	测量长度最长达 3 m 最大横越速度 10 m/s
--------------------	-----------	------------------------------

建议的标准变体 (带增量型、绝对型编码器)

订货号 拉线编码器	安装好的编码器	接口	电源	连接方式	分辨率/协议	选项
D8.xB1.xxxx.0054.2000	Sendix 5000 (8.5000.8354.2000)	带有反相信号的推挽式	10 ... 30 V 直流	径向 M12 插头	2000 ppr	-
D8.xB1.xxxx.M324.G222	Sendix M5863 (8.M5863.3524.G222)	SSI	10 ... 30 V 直流	径向 M12 插头	4096 ppr / SSI-格雷-代码	-
D8.xB1.xxxx.M824.2122	Sendix M5868 (8.M5868.3524.2122)	CANopen	10 ... 30 V 直流	径向 M12 插头	CANopen 编码器协议 DS406 V4.0	-

其它变体 (带绝对型编码器)

订货号 拉线编码器	安装好的编码器	接口	电源	连接方式	分辨率/协议	选项
D8.xB1.xxxx.F326.G223	Sendix F5863 (8.F5863.1226.G223)	SSI	10 ... 30 V 直流	1 x 径向 M12 插头	4096 ppr / SSI-格雷-代码	设置按钮+状态指示 LED 灯
D8.xB1.xxxx.6326.G223	Sendix 5863 (8.5863.1226.G223)	SSI	10 ... 30 V 直流	1 x 径向 M12 插头	4096 ppr / SSI-格雷-代码	设置按钮+状态指示 LED 灯
D8.xB1.xxxx.F82E.2123	Sendix F5868 (8.F5868.122E.2123)	CANopen	10 ... 30 V 直流	1 x 径向 M12 插头	CANopen 编码器协议 DS406 V3.2	设置按钮
D8.xB1.xxxx.6822.2123	Sendix 5868 (8.5868.1222.2123)	CANopen	10 ... 30 V 直流	2 x 径向 M12 插头	CANopen 编码器协议 DS406 V3.2	设置按钮
D8.xB1.xxxx.M834.3222	Sendix M5868 (8.M5868.3534.3222)	SAE J1939	10 ... 30 V DC	1 x 径向 M12 插头	SAE J1939	-
D8.xB1.xxxx.6832.3113	Sendix 5868 (8.5868.1232.3113)	PROFIBUS	10 ... 30 V 直流	3 x 径向 M12 插头	Profibus-DP V0 编码器协议 class 2	设置按钮
D8.xB1.xxxx.68B2.B212	Sendix 5868 (8.5868.12B2.B212)	EtherCAT	10 ... 30 V 直流	3 x 径向 M12 插头	EtherCAT, 包含 CoE 3.2.10	-
D8.xB1.xxxx.68C2.C212	Sendix 5868 (8.5868.12C2.C212)	PROFINET IO	10 ... 30 V 直流	3 x 径向 M12 插头	PROFINET 编码器协议 版本 4.1	-
D8.xB1.xxxx.F8AN.A222	Sendix F5868 (8.F5868.12AN.A222)	EtherNet/IP	10 ... 30 V 直流	3 x 径向 M12 插头	EtherNet/IP	-

编码器订货代码

(模拟、可扩展, 带限位开关功能)

D8.XB1.XXXX.M1XX.XXXX

a 机构
2 = 可互换的安装¹⁾
4 = 固定安装²⁾

b 测量范围
0100 = 1000 mm
0200 = 2000 mm
0300 = 3000 mm

c 所用编码器
M1 = Sendix M5861, 绝对型³⁾

d 输出电路
取决于所用编码器

e 连接方式
取决于所用编码器

f 分辨率/协议/选项
取决于所用编码器

按需可订

- 其他测量范围
- 电缆直径 1 mm
- 采用孔眼或 M4 钢丝紧固, 而不用钢丝夹
- 电缆以及 / 或者连接器的方向改变
- 电缆出口方向改变
- 传感器防护等级 IP67

建议标准变体 (具有模拟编码器, 可扩展, 带限位开关功能)

订货号 拉线编码器	安装好的编码器	接口	电源	连接方式	分辨率/协议	选项
D8.xB1.xxxx.M134.3512	Sendix M5861 (8.M5861.3534.3512)	模拟, 4 ... 20 mA	10 ... 30 V 直流	径向 M12 插头	12 Bit / 4 ... 20 mA	可扩展, 带限位开关功能 ⁴⁾
D8.xB1.xxxx.M144.4512	Sendix M5861 (8.M5861.3544.4512)	模拟, 0 ... 10 V	15 ... 30 V 直流	径向 M12 插头	12 Bit / 0 ... 10 V	可扩展, 带限位开关功能 ⁴⁾
D8.xB1.xxxx.M134.3612	Sendix M5861 (8.M5861.3534.3612)	模拟, 4 ... 20 mA	10 ... 30 V 直流	径向 M12 插头	12 Bit / 4 ... 20 mA	可扩展, 无限位开关功能 ⁵⁾
D8.xB1.xxxx.M144.4612	Sendix M5861 (8.M5861.3544.4612)	模拟, 0 ... 10 V	15 ... 30 V 直流	径向 M12 插头	12 Bit / 0 ... 10 V	可扩展, 无限位开关功能 ⁵⁾

具有模拟传感器的订货代码

(依测量范围扩展)

D8.3B1.XXXX.XXX.X.0000

a 测量范围
0100 = 1000 mm
0200 = 2000 mm
0300 = 3000 mm

b 模拟传感器输出/电源
A11 = 4 ... 20 mA / 12 ... 30 V 直流
A22 = 0 ... 10 V / 12 ... 30 V 直流
A33 = 电位计 1 kΩ / 最大 30 V 直流

c 连接方式
1 = 轴向电缆, 2 m PVC
3 = 轴向 M12 插头, 4 针

按需可订

- 其他测量范围
- 电缆直径 1 mm
- 采用孔眼或 M4 钢丝紧固, 而不用钢丝夹
- 电缆以及 / 或者连接器的方向改变
- 电缆出口方向改变
- 传感器防护等级 IP67
- 线性改良 (0.02 %)
- 适用温度范围广, -40°C ... +85°C 及 -20°C ... +120°C

1) 具有标准法兰的拉线机构。客户可更换编码器。
2) 编码器仅可在厂家更换。
3) 具有逆时针转动选项。

4) 交货状态已缩放到测量范围。
有关比例扩展和限位开关功能的说明, 请见数据表 M3661。
5) 交货状态未缩放。
有关比例扩展和限位开关功能的说明, 请见数据表 M3661。

线性测量技术

拉线机构
带编码器或模拟传感器

拉线编码器 B80

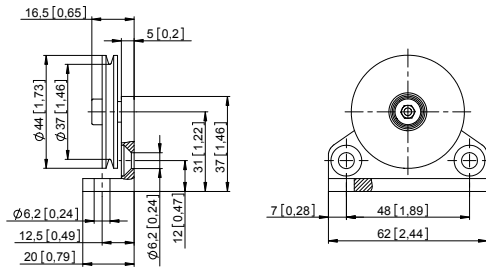
测量长度最长达 3 m
最大横越速度 10 m/s

接线编码器用附件

尺寸单位 mm [inch]

订货号

导向轮



技术数据:

- 安装支架 (经阳极氧化处理的铝)
- 导向轮 (塑料 聚甲醛)
- 滚珠轴承 (型号 696-2R5)

交付范围:

- 2 个沉头螺钉
用于侧向固定
- 2 个六角螺钉
用于固定在一个平面上

8.0000.7000.0045

模拟传感器连接技术

订货号

预先组装好的电机组件

M12 带联结螺母的内插头, 5 针
2 m [6.56'] PVC 电缆

05.00.6081.2211.002M

M12 带有外螺纹的外插头, 4 针
2 m [6.56'] PVC 电缆

05.00.6031.4411.002M

连接器, 自组装 (直插头)

M12 带联结螺母的内插头, 外壳 金属, 5 针

8.0000.5116.0000

M12 带联结螺母的内插头, 外壳 金属/塑料, 5 针

05.B-8151-0/9

连接器, 自组装 (直角)

M12 带联结螺母的内插头, 外壳 塑料, 5 针

05.B-8251-0/9

有关更多接插件信息, 可在接线连接技术章节或我们的网站接线连接技术一栏: www.kuebler.com/connection_technology 中找到。

技术数据

机械性能 (拉线机构)

测量范围	1000 mm	2000 mm	3000 mm
延展力	F_{min} 6.9 N	6.4 N	6.9 N
	F_{max} 8.3 N	7.8 N	9.8 N
最大速度	10 m/s	10 m/s	10 m/s
最大加速度	140 m/s ²	140 m/s ²	140 m/s ²
线性 (测量范围)	带模拟传感器	±0.1 %	±0.1 %
	带编码器	±0.05 %	±0.05 %
		±0.02 % ¹⁾	±0.02 % ¹⁾
重量	约 750 g [26.45 oz] (取决于所用传感器/编码器)		
材料	外壳	镀钛氧化铝	
	拉线	不锈钢 \varnothing 0.5 mm \varnothing 1 mm 可作为一种特殊类型供应测量范围可达 1500 mm (按需可供其它拉线机构型号)	
防护等级	据 EN 60529 标准 IP65 (传感器)		

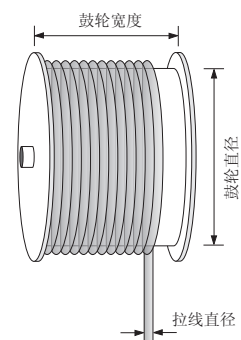
电气性能 (数字输出)

可以在编码器的数据表中找到具有数字输出的拉线机构的电气性能。

工作原理

结构
拉线装置的核心是一个安装有轴承的鼓轮, 上面缠绕着一根拉线。通过一个弹簧装置进行缠绕。

注
超过拉线的最大延展长度会导致拉线和结构损坏。



1) 可按需提供编码器型号 (见订货代码 **c**):

00 与可更换安装 (订货代码 **a** = 2) 或固定安装 (订货代码 **a** = 4) 组合
F3, G3, F8, G8 与可更换安装 (订货代码 **a** = 2) 组合

线性测量技术

拉线机构 带编码器或模拟传感器	拉线编码器 B80	测量长度最长达 3 m 最大横越速度 10 m/s
--------------------	-----------	------------------------------

电气性能 (模拟传感器, 依测量范围扩展)			
型号	A22	A11	A33
模拟输出	0 ... 10 V	4 ... 20 mA	电位计
输出	0 ... 10 V / 镀锌, 隔离, 4 个导体	4 ... 20 mA / 2 个导体	1 kΩ
电源	12 ... 30 V 直流	12 ... 30 V 直流	最大 30 V 直流
建议滑块电流	-	-	< 1 μA
最大电流消耗	22.5 mA (无负载)	50 mA	-
反极性保护	有	有	-
工作温度	-20°C ... +85°C [-40°F ... +185°F] -40°C ... +85°C [-40°F ... +185°F] ¹⁾	-20°C ... +85°C [-40°F ... +185°F] -40°C ... +85°C [-40°F ... +185°F] ¹⁾	-20°C ... +85°C [-40°F ... +185°F] -40°C ... +85°C [-40°F ... +185°F] ¹⁾ -20°C ... +120°C [-4°F ... +248°F] ¹⁾
接线图			
符合 CE 标准	电磁兼容指令 2014/30/EU 环保指令 2011/65/EU		

技术细节

各种拉线类型和拉线链接

拉线类型:

- 0.5 mm (V2A)²⁾
- 0.51 mm (V4A)
- 1.0 mm 包覆塑料 (V4A = 0.81 mm, 塑料 0.19 mm)
- 0.6 mm (Coramid)

拉线链接:

- 夹子²⁾
- M4 螺纹
- 孔眼

各个拉线出口和 电缆 / 连接器定向

延长线

针对特定应用的安装方案

1) 按需可订。
2) 标准。

拉线机构 带编码器或模拟传感器

拉线编码器 B80

测量长度最长达 3 m
最大横越速度 10 m/s

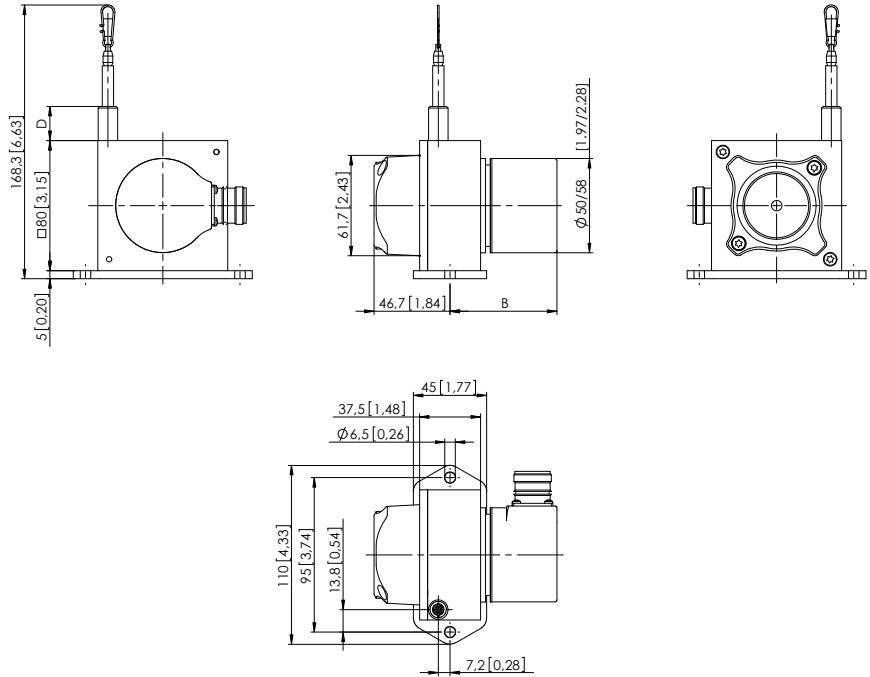
尺寸

尺寸单位 mm [inch]

具有编码器的拉线机构
固定安装

尺寸 D 取决于拉线的测量范围	
测量范围	D
1000 mm	21 [0.83]
2000 mm	21 [0.83]
3000 mm	35 [1.38]

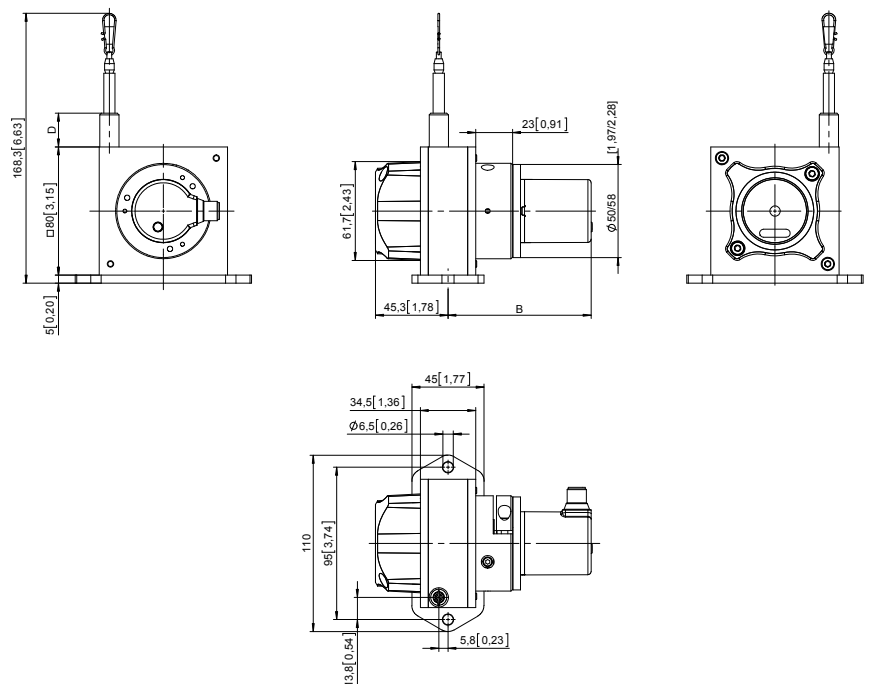
尺寸 B 取决于 所用编码器	
编码器	B
Sendix 增量型 (5000) D8.4B1.xxxx.00xx.xxxx	55.75 [2.19]
Sendix 绝对型 (F5863) D8.4B1.xxxx.F3xx.xxxx	68.25 [2.69]
Sendix 绝对型 (5863) D8.4B1.xxxx.63xx.xxxx	68.25 [2.69]
Sendix 绝对型 (F5868, CANopen) D8.4B1.xxxx.F8xx.21xx	88.25 [3.47]
Sendix 绝对型 (F5868, EtherNet/IP) D8.4B1.xxxx.F8xx.A2xx	76.75 [3.02]
Sendix 绝对型 (5868) D8.4B1.xxxx.68xx.xxxx	95.35 [3.75]
Sendix 绝对型 (M586x) D8.4B1.xxxx.Mxxx.xxxx	68.45 [2.69]



具有编码器的拉线机构
可互换的安装, 夹紧法兰

尺寸 D 取决于拉线的测量范围	
测量范围	D
1000 mm	21 [0.83]
2000 mm	21 [0.83]
3000 mm	35 [1.38]

尺寸 B 取决于 所用编码器	
编码器	B
Sendix 增量型 (5000) D8.2B1.xxxx.00xx.xxxx	78.75 [3.10]
Sendix 绝对型 (F5863) D8.2B1.xxxx.F3xx.xxxx	91.25 [3.59]
Sendix 绝对型 (5863) D8.2B1.xxxx.63xx.xxxx	91.25 [3.59]
Sendix 绝对型 (F5868, CANopen) D8.2B1.xxxx.F8xx.21xx	111.25 [4.40]
Sendix 绝对型 (F5868, EtherNet/IP) D8.2B1.xxxx.F8xx.A2xx	99.75 [3.93]
Sendix 绝对型 (5868) D8.2B1.xxxx.68xx.xxxx	118.35 [4.66]
Sendix 绝对型 (M586x) D8.2B1.xxxx.Mxxx.xxxx	91.45 [3.60]



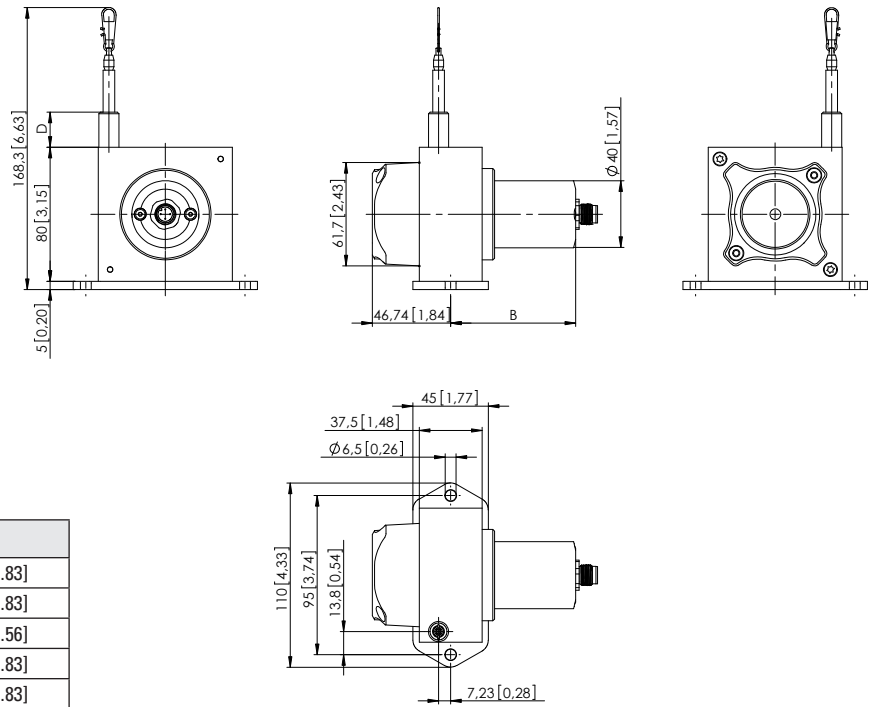
线性测量技术

拉线机构 带编码器或模拟传感器	拉线编码器 B80	测量长度最长达 3 m 最大横越速度 10 m/s
--------------------	-----------	------------------------------

尺寸

尺寸单位 mm [inch]

具有模拟编码器的拉线机构
(依测量范围扩展)

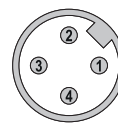


传感器类型	测量长度	B	D
电位计	1000 mm	74 [2.91]	21 [0.83]
	2000 mm	74 [2.91]	21 [0.83]
	3000 mm	102.5 [4.04]	65 [2.56]
4 ... 20 mA 0 ... 10 V	1000 mm	87.5 [3.44]	21 [0.83]
	2000 mm	87.5 [3.44]	21 [0.83]
	3000 mm	102.3 [4.03]	78.5 [3.09]

端子配置 (模拟传感器 A11, A22, A33)

针号	1	2	3	4
芯线颜色	棕	白	蓝	黑
0 ... 10 V	+V	信号	0 V	0 V 信号
4 ... 20 mA	+V	n. c.	信号	n. c.
1 kΩ	+V	滑块	0 V	n. c.

匹配侧的顶视图，公头插座



M12 插头，4 针