

拉线机构  
带编码器或模拟传感器

拉线编码器 B75

测量长度最大 3 m  
最大横越速度 0.8 m/s



拉线机构 B75 可用于最大 3 米的测量长度。

此款拉线机构可与库伯勒可靠的，具有增量型或绝对型接口以及具有模拟传感器的 Sendix 系列编码器组合使用。



### 紧致且多用

- 外壳紧致。
- 多种安装可行性。
- 低磨损拉线出口。
- 带限位开关功能的可扩展模拟接口。
- 各种现场总线接口。

### 编码器订货代码 (增量绝对型)

D8.15 03 . XX XX . XXXX  
系列 a b c d e

- a** 测量范围  
03 = 3000 mm
- b** 所用编码器  
2Z = Sendix 5000, 增量型  
M3 = Sendix M5863, 绝对型  
F3 = Sendix F5863, 绝对型  
M8 = Sendix M5868, 绝对型  
63 = Sendix 5863, 绝对型  
F8 = Sendix F5868, 绝对型  
68 = Sendix 5868, 绝对型
- c** 输出电路  
取决于所用编码器
- d** 连接方式  
取决于所用编码器
- e** 分辨率 / 协议 / 选项  
取决于所用编码器  
按需可订  
- 其他测量范围

#### 拉线增量型编码器 Sendix 5000 的标准分辨率

	200	200	200
鼓轮周长 [mm]	200	200	200
脉冲/转 [ppr]	200	2000	4000
脉冲/毫米	1	10	20
分辨率 [mm]	1	0.1	0.05

#### 带绝对型编码器 M5863 的拉线机构的标准分辨率 (12 bit ST) 或 M5868 (12 位 ST, 可通过总线编程)

	200
鼓轮周长 [mm]	200
脉冲/转 [ppr]	4096
脉冲/毫米	20.5
分辨率 [mm]	0.05

### 建议的标准变体 (带增量型、绝对型编码器)

订货号 拉线编码器	安装好的编码器	接口	电源	连接方式	分辨率/协议	选项
D8.1503.2254.2000	Sendix 5000 (8.5000.B154.2000)	带有反相信号的推挽式	10 ... 30 V 直流	径向 M12 插头	2000 ppr	-
D8.1503.M324.G222	Sendix M5863 (8.M5863.4124.G222)	SSI	10 ... 30 V 直流	径向 M12 插头	4096 ppr / SSI-格雷-代码	-
D8.1503.M824.2122	Sendix M5868 (8.M5868.4124.2122)	CANopen	10 ... 30 V 直流	径向 M12 插头	CANopen 编码器协议 DS406 V4.0	-

### 其它变体 (带绝对型编码器)

订货号 拉线编码器	安装好的编码器	接口	电源	连接方式	分辨率/协议	选项
D8.1503.F326.G223	Sendix F5863 (8.F5863.2126.G223)	SSI	10 ... 30 V 直流	1 x 径向 M12 插头	4096 ppr / SSI-格雷-代码	设置按钮+状态指示 LED 灯
D8.1503.6326.G223	Sendix 5863 (8.5863.2126.G223)	SSI	10 ... 30 V 直流	1 x 径向 M12 插头	4096 ppr / SSI-格雷-代码	设置按钮+状态指示 LED 灯
D8.1503.F82E.2123	Sendix F5868 (8.F5868.212E.2123)	CANopen	10 ... 30 V 直流	1 x 径向 M12 插头	CANopen 编码器协议 DS406 V3.2	设置按钮
D8.1503.6822.2123	Sendix 5868 (8.5868.2122.2123)	CANopen	10 ... 30 V 直流	2 x 径向 M12 插头	CANopen 编码器协议 DS406 V3.2	设置按钮
D8.1503.M834.3222	Sendix M5868 (8.M5868.4134.3222)	SAE J1939	10 ... 30 V 直流	1 x 径向 M12 插头	SAE J1939	-
D8.1503.6832.3113	Sendix 5868 (8.5868.2132.3113)	PROFIBUS	10 ... 30 V 直流	3 x 径向 M12 插头	Profibus-DP V0 编码器协议 class 2	设置按钮
D8.1503.68B2.B212	Sendix 5868 (8.5868.21B2.B212)	EtherCAT	10 ... 30 V 直流	3 x 径向 M12 插头	EtherCAT, 包含 CoE 3.2.10	-
D8.1503.68C2.C212	Sendix 5868 (8.5868.21C2.C212)	PROFINET IO	10 ... 30 V 直流	3 x 径向 M12 插头	PROFINET 编码器协议 版本 4.1	-
D8.1503.F8AN.A222	Sendix F5868 (8.F5868.21AN.A222)	EtherNet/IP	10 ... 30 V 直流	3 x 轴向 M12 插头	EtherNet/IP	-

# 线性测量技术

拉线机构 带编码器或模拟传感器	拉线编码器 B75	测量长度最大 3 m 最大横越速度 0.8 m/s
--------------------	-----------	------------------------------

编码器订货代码 (模拟、可扩展, 带限位开关功能)	<table border="1" style="border-collapse: collapse; text-align: center;"> <tr> <td style="padding: 2px 5px;">D8.15</td> <td style="padding: 2px 5px;">03</td> <td style="padding: 2px 5px;">.</td> <td style="padding: 2px 5px;">M1</td> <td style="padding: 2px 5px;">XX</td> <td style="padding: 2px 5px;">.</td> <td style="padding: 2px 5px;">XXXX</td> </tr> <tr> <td style="font-size: 8px;">系列</td> <td style="font-size: 8px;">a</td> <td></td> <td style="font-size: 8px;">b</td> <td style="font-size: 8px;">c</td> <td style="font-size: 8px;">d</td> <td style="font-size: 8px;">e</td> </tr> </table>	D8.15	03	.	M1	XX	.	XXXX	系列	a		b	c	d	e
D8.15	03	.	M1	XX	.	XXXX									
系列	a		b	c	d	e									

- |                               |  |                           |                                    |
|-------------------------------|--|---------------------------|------------------------------------|
| <b>a</b> 测量范围<br>03 = 3000 mm | <b>b</b> 所用编码器<br>M1 = Sendix M5861, 绝对型 <sup>1)</sup> | <b>c</b> 输出电路<br>取决于所用编码器 | <b>e</b> 分辨率 / 协议 / 选项<br>取决于所用编码器 |
|                               |  |                           | <b>d</b> 连接方式<br>取决于所用编码器          |
|                               |  |                           | 按需可订<br>- 其他测量范围                   |

建议标准变体 (具有模拟编码器, 可扩展, 带限位开关功能)

订货号	安装好的编码器	接口	电源	连接方式	分辨率/协议	选项
D8.1503.M134.3512	Sendix M5861 (8.M5861.4134.3512)	模拟, 4 ... 20 mA	10 ... 30 V 直流	径向 M12 插头	12 Bit / 4 ... 20 mA	可扩展, 带限位开关功能 <sup>2)</sup>
D8.1503.M144.4512	Sendix M5861 (8.M5861.4144.4512)	模拟, 0 ... 10 V	15 ... 30 V 直流	径向 M12 插头	12 Bit / 0 ... 10 V	可扩展, 带限位开关功能 <sup>2)</sup>
D8.1503.M134.3612	Sendix M5861 (8.M5861.4134.3612)	模拟, 4 ... 20 mA	10 ... 30 V 直流	径向 M12 插头	12 Bit / 4 ... 20 mA	可扩展, 无限位开关功能 <sup>2)</sup>
D8.1503.M144.4612	Sendix M5861 (8.M5861.4144.4612)	模拟, 0 ... 10 V	15 ... 30 V 直流	径向 M12 插头	12 Bit / 0 ... 10 V	可扩展, 无限位开关功能 <sup>2)</sup>

具有模拟传感器的订货代码 (依测量范围扩展)	<table border="1" style="border-collapse: collapse; text-align: center;"> <tr> <td style="padding: 2px 5px;">D8.35</td> <td style="padding: 2px 5px;">03</td> <td style="padding: 2px 5px;">.</td> <td style="padding: 2px 5px;">XXX</td> <td style="padding: 2px 5px;">2</td> <td style="padding: 2px 5px;">.</td> <td style="padding: 2px 5px;">0000</td> </tr> <tr> <td style="font-size: 8px;">系列</td> <td style="font-size: 8px;">a</td> <td></td> <td style="font-size: 8px;">b</td> <td style="font-size: 8px;">c</td> <td></td> <td></td> </tr> </table>	D8.35	03	.	XXX	2	.	0000	系列	a		b	c		
D8.35	03	.	XXX	2	.	0000									
系列	a		b	c											

- |                               |   |   |                  |
|-------------------------------|---|---|------------------|
| <b>a</b> 测量范围<br>03 = 3000 mm | <b>b</b> 模拟传感器输出 / 电源<br>A11 = 4 ... 20 mA / 12 ... 30 V 直流<br>A22 = 0 ... 10 V 直流 / 12 ... 30 V 直流<br>A33 = 电位计 10 kΩ / 最大 30 V 直流 | <b>c</b> 连接方式<br>2 = 径向 M12 插头, 4 针<br>(拉线出口方向) | 按需可订<br>- 其他测量范围 |
|-------------------------------|---|---|------------------|

接线编码器用附件	尺寸单位 mm [inch]	订货号								
<b>导向轮</b> 		<b>8.0000.7000.0045</b> 技术数据: - 安装支架 (经阳极氧化处理的铝) - 导向轮 (塑料 聚甲醛) - 滚珠轴承 (型号 696-2R5) 交付范围: - 2 个沉头螺钉 用于侧向固定 - 2 个六角螺钉 用于固定在一个平面上								
<b>延长电缆</b> 		<table border="0" style="width: 100%;"> <tr> <td style="width: 50%;">钢线 2 m [6.56']</td> <td style="width: 50%; text-align: right;"><b>8.0000.7000.0033</b></td> </tr> <tr> <td>钢线 5 m [16.40']</td> <td style="text-align: right;"><b>8.0000.7000.0034</b></td> </tr> <tr> <td>钢线 10 m [32.81']</td> <td style="text-align: right;"><b>8.0000.7000.0035</b></td> </tr> <tr> <td>Paraleine 2 m [6.56']</td> <td style="text-align: right;"><b>8.0000.7000.0032</b></td> </tr> </table>	钢线 2 m [6.56']	<b>8.0000.7000.0033</b>	钢线 5 m [16.40']	<b>8.0000.7000.0034</b>	钢线 10 m [32.81']	<b>8.0000.7000.0035</b>	Paraleine 2 m [6.56']	<b>8.0000.7000.0032</b>
钢线 2 m [6.56']	<b>8.0000.7000.0033</b>									
钢线 5 m [16.40']	<b>8.0000.7000.0034</b>									
钢线 10 m [32.81']	<b>8.0000.7000.0035</b>									
Paraleine 2 m [6.56']	<b>8.0000.7000.0032</b>									

1) 具有逆时针转动选项。  
 2) 交付条件: 未扩展。  
 有关比例扩展和限位开关功能的说明, 请见数据表 M5861。

# 线性测量技术

拉线机构 带编码器或模拟传感器	拉线编码器 B75	测量长度最大 3 m 最大横越速度 0.8 m/s
--------------------	-----------	------------------------------

模拟传感器连接技术		订货号
预先组装好的电机组件	M12 带联结螺母的内插头, 5 针 2 m [6.56'] PVC 电缆	05.00.6081.2211.002M
	M12 带有外螺纹的外插头, 4 针 2 m [6.56'] PVC 电缆	05.00.6031.4411.002M
连接器, 自组装 (直插头) M12 Buchse mit Überwurfmutter, Gehäuse Metall, 5-polig	M12 带联结螺母的内插头, 外壳 金属/塑料, 5 针	8.0000.5116.0000 05.B-8151-0/9
	M12 带联结螺母的内插头, 外壳 塑料, 5 针	05.B-8251-0/9

有关更多接插件信息, 可在接线连接技术章节或我们的网站接线连接技术一栏: [www.kuebler.com/connection\\_technology](http://www.kuebler.com/connection_technology) 中找到。

## 技术数据

机械性能(拉线机构)	
测量范围	3000 mm
横越速度	最大 0.8 m/s
工作温度	-40°C ... +80°C [-40°F ... +176°F]
防护等级 据 EN 60529 标准	IP65
重量	约 500 g [17.67 oz]
所需力量 F <sub>min</sub>	3 N
线性	±0.35 %
重复精度	±0.15 mm
材料	外壳 塑料/锌压铸 拉线 不锈钢 $\varnothing$ 0.9 mm 包覆塑料

电气性能			
模拟输出	0 ... 10 V 直流	4 ... 20 mA	电位计 10 k $\Omega$
电源	15 ... 28 V 直流	-	-
工作范围	-	15 ... 28 V 直流	最大 48 V 直流
负载	最大 500 $\Omega$	最大 500 $\Omega$	-
温度范围	-40°C ... +80°C [-40°F ... +176°F]		
符合 CE 标准	电磁兼容指令 2014/30/EU 环保指令 2011/65/EU		

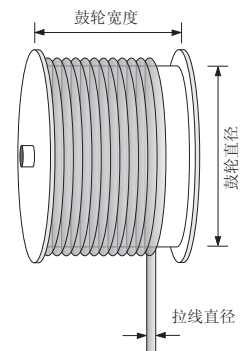
## 电气性能 (数字输出)

可以在编码器的数据表中找到具有数字输出的拉线机构的电气性能。

### 工作原理

**结构**  
拉线装置的核心是一个安装有轴承的鼓轮, 上面缠绕着一根拉线。通过一个弹簧装置进行缠绕。

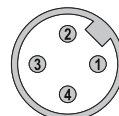
**注**  
超过拉线的最大延展长度会导致拉线和结构损坏。



### 端子配置(模拟输出)

芯线颜色	棕	白	绿	
针号 M12	1	2	3	4
0 ... 10 V 直流	+24 V 直流	0 V	U <sub>out</sub>	n.c.
4 ... 20 mA	+I	-I	n.c.	n.c.
电位计 10 k $\Omega$	Po	Pe	S	n.c.

### 匹配侧的顶视图, 公头插座



M12 插头, 4 针

### 端子配置 (模拟传感器 A11, A22, A33)

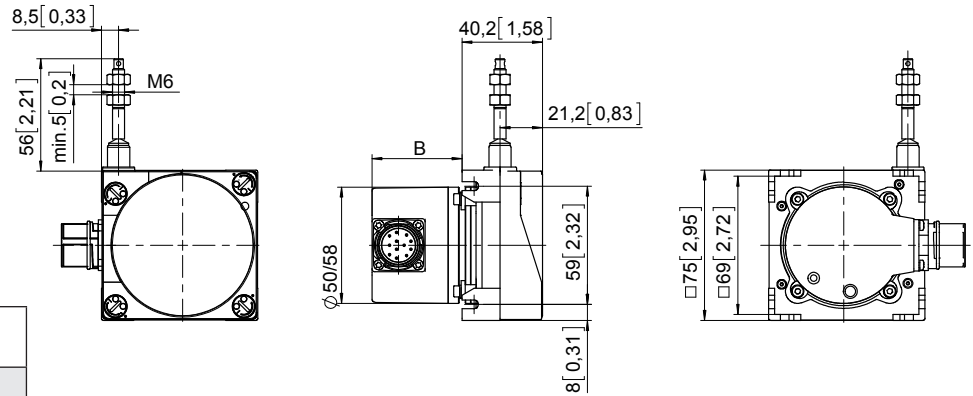
针号	1	2	3	4
芯线颜色	棕	白	蓝	黑
0 ... 10 V	+V	信号	0 V	0 V 信号
4 ... 20 mA	+V	n. c.	信号	n. c.
1 k $\Omega$	+V	滑块	0 V	n. c.

# 线性测量技术

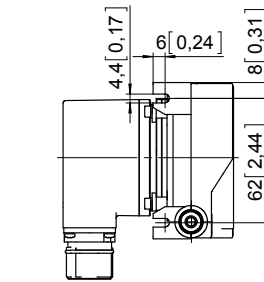
拉线机构 带编码器或模拟传感器	拉线编码器 B75	测量长度最大 3 m 最大横越速度 0.8 m/s
--------------------	-----------	------------------------------

尺寸  
尺寸单位 mm [inch]

具有编码器的拉线机构



尺寸 B 取决于 所用编码器	
编码器	B
Sendix 增量型 (5000) D8.1503.xxxx.2Zxx.xxxx	43.00 [1.69]
Sendix 绝对型 (F5863) D8.1503.xxxx.F3xx.xxxx	55.50 [2.19]
Sendix 绝对型 (5863) D8.1503.xxxx.63xx.xxxx	55.50 [2.19]
Sendix 绝对型 (F5868 CANopen) D8.1503.xxxx.F8xx.21xx	65.50 [2.58]
Sendix 绝对型 (F5868 EtherNet/IP) D8.1503.xxxx.F8xx.A2xx	65.50 [2.58]
Sendix 绝对型 (5868) D8.1503.xxxx.68xx.xxxx	83.20 [3.28]
Sendix 绝对型 (M586x) D8.1503.xxxx.Mxxx.xxxx	50.55 [1.99]



具有模拟编码器的拉线机构  
(可依测量范围扩展)

