

拉线机构
带编码器或模拟传感器

拉线编码器 A50

测量长度最长达 1.25 m
最大横越速度 10 m/s



这款拉线机构 A50 具有紧凑设计和高动态响应。

这款拉线机构可使编码器具有模拟、增量或绝对输出。最大测量长度为 1.25 米。

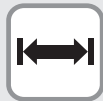


Analog
output

SSI CANopen SAE J1939



最大
加速度



长使用
寿命



适用温度范
围广



高防护
等级



反极性
保护

坚固

- 镀钛氧化铝外壳和不锈钢拉线可使装置应用于苛刻环境。
- 由于具有特殊的滑动轴承导引装置，铜丝出口不会有磨损。
- 各种拉线类型和拉线链接。

通用

- 横越速度快，达 10 m/s。
- 加速度大，可达 300 m/s²。
- 可用 2 个螺丝快速紧固。
- 具有各种连接可行性。
- 带限位开关功能的可扩展模拟输出。

编码器订货代码 (增量绝对型)

D8.6A1 . XXXX . XX XX . XXXX
系列 a b c d e

a 测量范围
0025 = 250 mm
0050 = 500 mm
0125 = 1250 mm

b 所用编码器
36 = Sendix 3610, 增量型
M3 = Sendix M3663, 绝对型, SSI
F3 = Sendix F3663, 绝对型, SSI
M8 = Sendix M3668, 绝对型, CANopen, SAE J1939
F8 = Sendix F3668, 绝对型, CANopen

c 输出电路
取决于所用编码器

d 连接方式
取决于所用编码器

e 分辨率 / 协议 / 选项
取决于所用编码器

按需可订
- 其他测量范围
- 采用孔眼或 M4 钢丝紧固，
而不用钢丝夹
- 电缆以及 / 或者连接器的方向改变
- 电缆出口方向改变
- 传感器防护等级 IP67
- 线性改良 (0.02 %)

拉线增量型编码器 Sendix 3610 的标准分辨率

鼓轮周长 [mm]	125	125	125
脉冲/转 [ppr]	125	1250	2500
脉冲/毫米	1	10	20
分辨率 [mm]	1	0.1	0.05

拉线编码器 Sendix F3663/M3663 (12 bit ST) 或 F3668/M3668 (12 bit ST, 可通过总线编程) 的标准分辨率

鼓轮周长 [mm]	125
脉冲/转 [ppr]	4096
脉冲/毫米	32.8
分辨率 [mm]	0.03

拉线机构 带编码器或模拟传感器	拉线编码器 A50	测量长度最长达 1.25 m 最大横越速度 10 m/s
--------------------	-----------	---------------------------------

建议的标准变体 (带增量型、绝对型编码器)

订货号 拉线编码器	安装好的编码器	接口	电源	连接方式	分辨率/协议	选项
D8.6A1.xxxx.3642.1250	3610 (8.3610.2342.1250)	带有反相信号的推挽式	8 ... 30 V 直流	径向电缆, 2 m	1250 ppr	-
D8.6A1.xxxx.M324.G222	Sendix M3663 (8.M3663.4124.G222)	SSI	10 ... 30 V 直流	径向 M12 插头	4096 ppr / SSI-格雷-代码	-
D8.6A1.xxxx.M824.2122	Sendix M3668 (8.M3668.4124.2122)	CANopen	10 ... 30 V 直流	径向 M12 插头	CANopen 编码器协议 DS406 V4.0	-
D8.6A1.xxxx.M834.3222	Sendix M3668 (8.M3668.4134.3222)	SAE J1939	10 ... 30 V 直流	径向 M12 插头	SAE J1939	-

其它变体 (带绝对型编码器)

订货号 拉线编码器	安装好的编码器	接口	电源	连接方式	分辨率/协议	选项
D8.6A1.xxxx.F321.G222	Sendix F3663 (8.F3663.4121.G222)	SSI	10 ... 30 V 直流	切向电缆, 1 m	4096 ppr / SSI-格雷-代码	-
D8.6A1.xxxx.F821.2122	Sendix F3668 (8.F3668.4121.2122)	CANopen	10 ... 30 V 直流	切向电缆, 1 m	CANopen 编码器协议 DS406 V3.2	-

编码器订货代码

(模拟、可扩展, 带限位开关功能)

D8.6A1 . XXXX . M1XXX . XXXX
系列 a b c d e

- | | | | |
|---|---|-----------------------------------|---|
| <p>a 测量范围
0025 = 250 mm
0050 = 500 mm
0125 = 1250 mm</p> | <p>b 所用编码器
M1 = Sendix M3661, 绝对型¹⁾</p> | <p>c 输出电路
取决于所用编码器</p> | <p>按需可订
- 其他测量范围
- 采用孔眼或 M4 钢丝紧固, 而不用钢丝夹
- 电缆以及/或者连接器的方向改变
- 电缆出口方向改变
- 传感器防护等级 IP67
- 线性改良 (0.02%)</p> |
| <p>d 连接方式
取决于所用编码器</p> | <p>e 分辨率/协议/选项
取决于所用编码器</p> | | |

建议标准变体 (具有模拟编码器, 可扩展, 带限位开关功能)

订货号 拉线编码器	安装好的编码器	接口	电源	连接方式	分辨率/协议	选项
D8.6A1.xxxx.M134.3512	Sendix M3661 (8.M3661.4134.3512)	模拟, 4 ... 20 mA	10 ... 30 V 直流	径向 M12 插头	12 Bit / 4 ... 20 mA	可扩展, 带限位开关功能 ²⁾
D8.6A1.xxxx.M144.4512	Sendix M3661 (8.M3661.4144.4512)	模拟, 0 ... 10 V	15 ... 30 V 直流	径向 M12 插头	12 Bit / 0 ... 10 V	可扩展, 带限位开关功能 ²⁾
D8.6A1.xxxx.M134.3612	Sendix M3661 (8.M3661.4134.3612)	模拟, 4 ... 20 mA	10 ... 30 V 直流	径向 M12 插头	12 Bit / 4 ... 20 mA	可扩展, 无限位开关功能 ³⁾
D8.6A1.xxxx.M144.4612	Sendix M3661 (8.M3661.4144.4612)	模拟, 0 ... 10 V	15 ... 30 V 直流	径向 M12 插头	12 Bit / 0 ... 10 V	可扩展, 无限位开关功能 ³⁾

具有模拟传感器的订货代码

(依测量范围扩展)

D8.3A1 . XXXX . XXX X . 0000
系列 a b c e

- | | | |
|---|---|---|
| <p>a 测量范围
0025 = 250 mm
0050 = 500 mm
0125 = 1250 mm</p> | <p>b 模拟传感器输出 / 电源
A11 = 4 ... 20 mA / 12 ... 30 V 直流
A22 = 0 ... 10 V / 12 ... 30 V 直流
A33 = 电位计 1 kΩ / 最大 30 V 直流</p> | <p>按需可订
- 其他测量范围
- 采用孔眼或 M4 钢丝紧固, 而不用钢丝夹
- 电缆以及/或者连接器的方向改变
- 电缆出口方向改变
- 传感器防护等级 IP67
- 线性改良 (0.02%)
- 适用温度范围广, -40°C ... +85°C 及 -20°C ... +120°C</p> |
| <p>c 连接方式
1 = 轴向电缆, 2 m PVC
3 = 轴向 M12 插头, 4 针</p> | | |

1) 具有逆时针转动选项。
2) 交货状态已缩放到测量范围。
有关比例扩展和限位开关功能的说明, 请见数据表 M3661。
3) 交货状态未缩放。
有关比例扩展和限位开关功能的说明, 请见数据表 M3661。

拉线机构 带编码器或模拟传感器

拉线编码器 A50

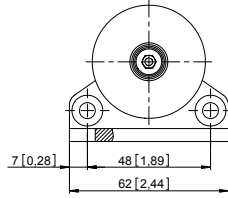
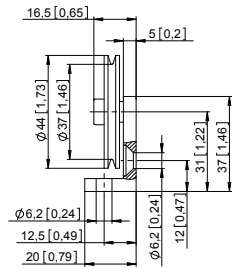
测量长度最长达 1.25 m
最大横越速度 10 m/s

接线编码器用附件

尺寸单位 mm [inch]

订货号

导向轮



技术数据:

- 安装支架 (经阳极氧化处理的铝)
- 导向轮 (塑料 聚甲醛)
- 滚珠轴承 (型号 696-2R5)

交付范围:

- 2 个沉头螺钉
用于侧向固定
- 2 个六角螺钉
用于固定在一个平面上

8.0000.7000.0045

模拟传感器连接技术

订货号

预先组装好的电线组件

M12 带联结螺母的内插头, 5 针
2 m [6.56'] PVC 电缆

05.00.6081.2211.002M

连接器, 自组装 (直插头)

M12 带联结螺母的内插头, 外壳 金属, 5 针
M12 带联结螺母的内插头, 外壳 金属/塑料, 5 针

8.0000.5116.0000

05.B-8151-0/9

连接器, 自组装 (直角)

M12 带联结螺母的内插头, 外壳 塑料, 5 针

05.B-8251-0/9

有关更多接插件信息, 可在接线连接技术章节或我们的网站接线连接技术一栏: www.kuebler.com/connection_technology 中找到。

技术数据

机械性能 (拉线机构)

测量范围	250 mm	500 mm	1250 mm
延展力	F_{\min} 6.8 N	3.4 N	4.1 N
	F_{\max} 7.9 N	4.0 N	5.4 N
最大速度	8 m/s	8 m/s	10 m/s
最大加速度	200 m/s ²	200 m/s ²	300 m/s ²
线性 (测量范围)	带模拟传感器	$\pm 0.1\%$	$\pm 0.1\%$
	带编码器	$\pm 0.05\%$	$\pm 0.05\%$
		$\pm 0.02\%^{1)}$	$\pm 0.02\%^{1)}$
重量	大约 330 g [11.64 oz] (取决于所用传感器/编码器)		
材料	外壳	镀钛氧化铝	
	线	不锈钢 \varnothing 0.5 mm (按需可订其它类型钢线)	
防护等级	据 EN 60529 标准 IP65 (传感器)		

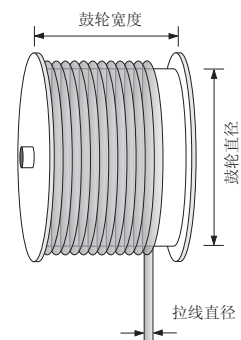
电气性能 (数字输出)

可以在编码器的数据表中找到具有数字输出的拉线机构的电气性能。

工作原理

结构
拉线装置的核心是一个安装有轴承的鼓轮, 上面缠绕着一根拉线。通过一个弹簧装置进行缠绕。

注
超过拉线的最大延展长度会导致拉线和结构损坏。



1) 可按需提供编码器型号: 36 (见订货代码 **b**)。

线性测量技术

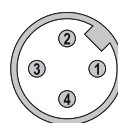
拉线机构 带编码器或模拟传感器	拉线编码器 A50	测量长度最长达 1.25 m 最大横越速度 10 m/s
--------------------	-----------	---------------------------------

电气性能 (模拟传感器, 依测量范围扩展)			
型号	A22	A11	A33
模拟输出	0 ... 10 V	4 ... 20 mA	电位计
输出	0 ... 10 V / 镀锌, 隔离, 4 个导体	4 ... 20 mA / 2 个导体	1 kΩ
电源	12 ... 30 V 直流	12 ... 30 V 直流	最大 30 V 直流
建议滑块电流	-	-	< 1 μA
最大电流消耗	22.5 mA (无负载)	50 mA	-
反极性保护	有	有	-
工作温度	-20°C ... +85°C [-4°F ... +185°F] -40°C ... +85°C [-40°F ... +185°F] ¹⁾	-20°C ... +85°C [-4°F ... +185°F] -40°C ... +85°C [-40°F ... +185°F] ¹⁾	-20°C ... +85°C [-4°F ... +185°F] -40°C ... +85°C [-40°F ... +185°F] ¹⁾ -20°C ... +120°C [-4°F ... +248°F] ¹⁾
接线图			
符合 CE 标准	电磁兼容指令 2014/30/EU 环保指令 2011/65/EU		

端子配置 (模拟传感器 A11, A22, A33)

针号	1	2	3	4
芯线颜色	棕	白	蓝	黑
0 ... 10 V	+V	信号	0 V	0 V 信号
4 ... 20 mA	+V	n. c.	信号	n. c.
1 kΩ	+V	滑块	0 V	n. c.

匹配侧的顶视图, 公头插座



M12 插头, 4 针

技术细节

各种拉线类型和拉线链接

拉线类型:
 - 0.5 mm (V2A)²⁾
 - 0.51 mm (V4A)
 - 0.6 mm (Coramid)

拉线链接:
 夹子²⁾ M4 螺纹 孔眼

各个拉线出口和电缆/连接器定向

延长线

针对特定应用的安装方案

1) 按需可订。
2) 标准。

拉线机构 带编码器或模拟传感器

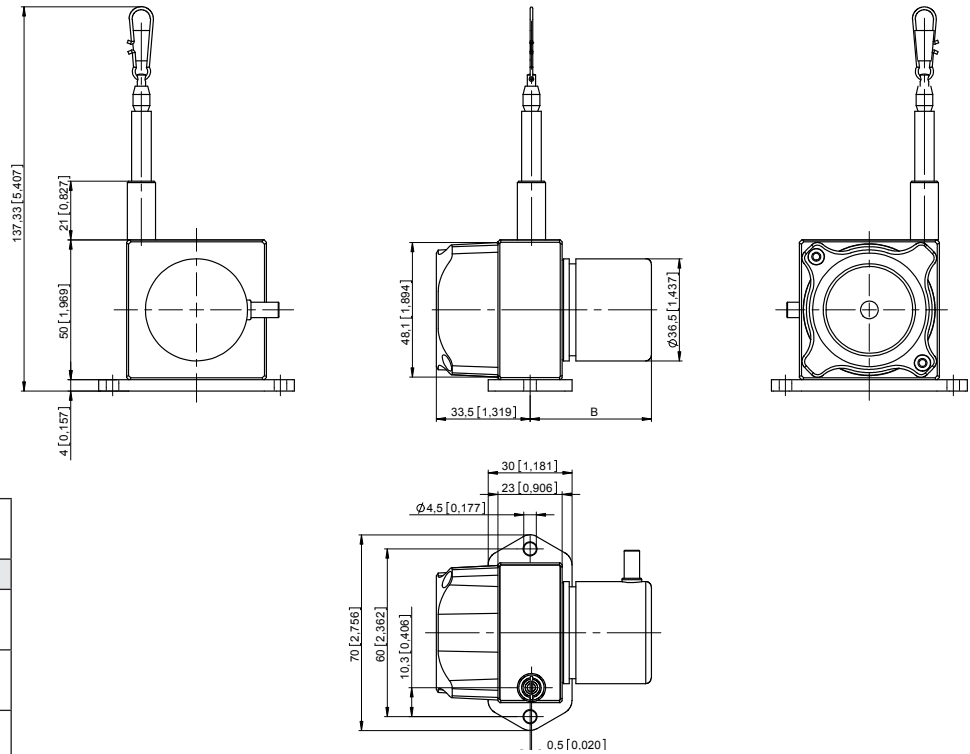
拉线编码器 A50

测量长度最长达 1.25 m
最大横越速度 10 m/s

尺寸

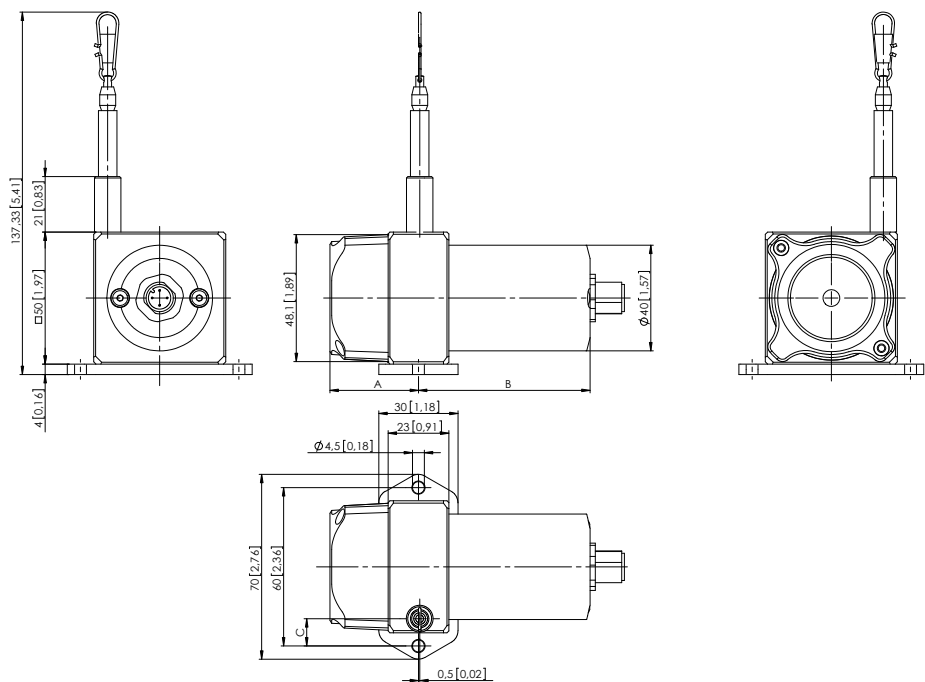
尺寸单位 mm [inch]

具有编码器的拉线机构



尺寸 B 取决于 所用编码器	
编码器	B
Sendix 增量型 3610 D8.6A1.xxxx.36xx.xxxx	43.00 [1.69]
Sendix 绝对型 M366x D8.6A1.xxxx.Mxxx.xxxx	62.45 [2.46]
Sendix 绝对型 F366x D8.6A1.xxxx.Fxxx.xxxx	51.20 [2.02]

具有模拟编码器的拉线机构
(依测量范围扩展)



传感器类型	测量长度	A	B	C
电位计	250 mm	26.5 [1.04]	65 [2.56]	21.30 [0.84]
	500 mm	26.5 [1.04]	65 [2.56]	12.75 [0.50]
	1250 mm	33.5 [1.32]	65 [2.56]	10.30 [0.41]