

LCD数显计数器C O D IX 133



- 低价格和高性能
- 大号 8-位 LCD 显示, 数字大小 8 mm
- 可选背光
- 计数模式包括于增量编码器连接的相鉴别器 (求积) 计数 (倍频)
- 高电压输入 10 ... 260 V AC/DC 电压脉冲
- 统一 Codix 设计, Codix 系列的延伸
- IP 65
- 螺丝接线端 RM 5 mm
- 电池使用寿命可达近 8 年
- 复位键锁定
- 环境温度 -10 ... +60 °C
- 全系列提供正逻辑和负逻辑计数沿

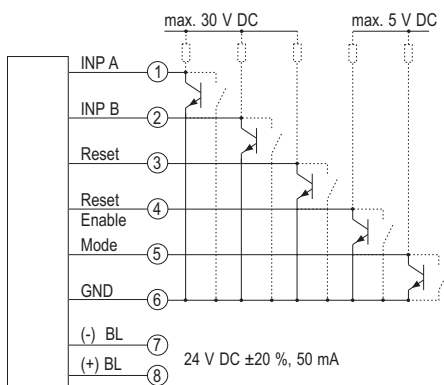
技术参数

| | |
|--------|---|
| 供电电压: | 不可更换的锂电池 (工作寿命可达 8 年) |
| 背光: | 外部供电 24 V DC \pm 20 %, 50 mA |
| 显示: | LCD, 8 位, 数字大小 8 mm |
| 模式: | 加法或减法 (可选) 计数方向 微分计数或 相鉴别器, 单参数 或双参数, 可选 |
| 显示范围: | -9999999 ... 99999999, 带溢出显示 |
| 复位: | 手、电动 |
| UL 认证: | file: E128604 |
| 抗噪声: | EN 55011 Class B, EN 61000-6-2 EN 61010 Section 1 (仅用于交流型) |
| 外壳: | 深灰 RAL 7021 |
| 工作温度: | -10 ... +55 °C |
| 环境温度: | -10 ... +60 °C |
| 贮藏温度: | -20 ... +70 °C |
| 防护等级: | IP 65 前端 |
| 重量: | 近 50 g |

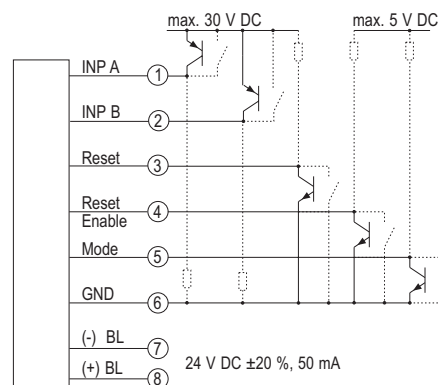
| | |
|----------------------|--|
| 计数输入 | |
| 直流型计数输入 (最大 30 V DC) | |
| 低频计数输入: | 最大 30 Hz NPN |
| 高频计数输入: | 最大 12 kHz (PNP), 7 kHz (NPN) |
| 转换电平: | NPN: 低: 0 ... 0.7 V, 高: 3 ... 30 V DC PNP: 低: 0 ... 0.7 V, 高: 4 ... 30 V DC |
| 转换 | x1 或 x2 赋值 |
| 触点输入: | NPN 集电极开路 (0 V 转换) |
| 转换电平: | NPN: 低: 0 ... 0.7 V, 高: 3 ... 5 V DC |
| 复位输入 (仅用于直流及高电压) | |
| 最小脉冲时间: | 直流: 50 ms, 高电压: 16 ms |
| 直流触点输入: | NPN: 低: 0 ... 0.7 V, 高: 3 ... 30 V DC |
| 键锁电子复位 (交直流) | |
| 触点输入: | NPN 集电极开路 (0 V 转换) |
| 转换电平: | NPN: 低: 0 ... 0.7 V, 高: 3 ... 5 V DC |

接线图:

直流型:
6.133.012.8x0

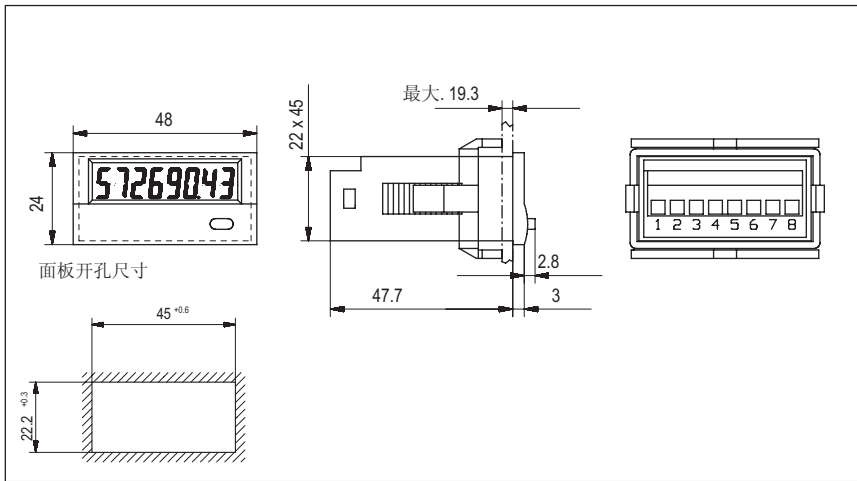


直流型:
6.133.012.8x1

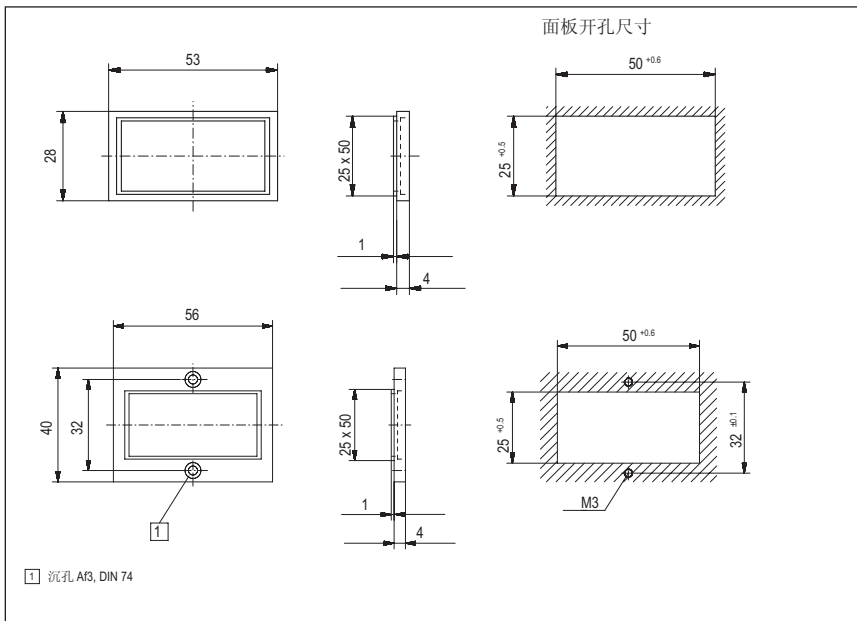


LCD 数显计数器 COD IX 133

尺寸:



卡盘外形尺寸 (包括在供货中):



供货包括:

- 数显表
- 面板安装弹片
- 螺丝安装卡盘 (56 x 40 mm) 面板
开孔尺寸 50 x 25 mm
- 弹簧夹安装卡盘 (53 x 28 mm) 面板
开孔尺寸 50 x 25 mm
- 密封圈
- 操作手册

型号信息:

| 型号 | 输入类型 | 计数输入 | | | | | | | |
|----------------|---|----------------|-----|-----|-------|----------------|-----|-----|-------|
| | | INP A | | | | INP B | | | |
| 6.133.012.8x0* | Quad ⁴⁾ /Quad2 ⁵⁾ | 0 ... 0.7 V DC | A通道 | NPN | 3 kHz | 0 ... 0.7 V DC | B通道 | NPN | 3 kHz |
| 6.133.012.8x1* | | 4 ... 30 V DC | A通道 | PNP | 6 kHz | 4 ... 30 V DC | B通道 | PNP | 6 kHz |

X: 5 = 无背光
X: 6 = 有背光

4) x1 赋值增量编码器的相鉴别器

5) x2 赋值增量编码器的相鉴别器

* 常备库存型号