

编码器弹簧臂



温度范围



抗振动/
抗冲击

坚固性

- 预压力
预压力可调，最大 40 N

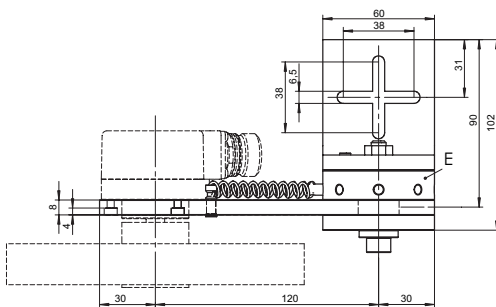
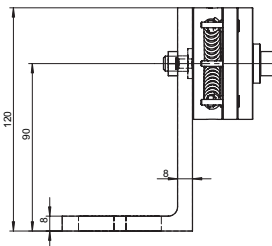
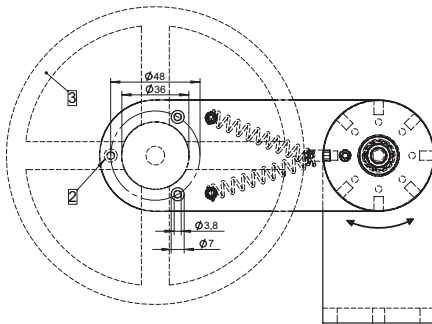


通用性

- 可安装在任意位置
共 9 安装位置，每个安装位置有 40° 调整角度
- 安装底座
十字固定方式

可靠性

- 温度范围
-40 °C ... 120 °C



- 2 3 个 M3 x 8 DIN 912 螺丝固定
- 3 测量轮

技术参数:

每个位置压力: 大约 20 N (第一个位置为 0 到 20 N 之间)

温度: -40 °C ... + 120 °C



订货代码: 8.0010.7000.0010